

技术数据表

连接器

配件编号: 50116471

MS 348

内容

- 技术参数
- 尺寸图纸
- 电气连接
- 操作和显示



图片可能不同



技术参数

基础数据

适合	BCL 348i BPS 348i
----	----------------------

电气数据

性能数据	
供电电压 U_B	18 ... 30 V, DC, (PELV , 2 类)

接口

类型	PROFINET
----	----------

服务接口

类型	USB 2.0
----	---------

连接

接口数量	4 个
------	-----

连接1

功能	PWR/输入/输出软件
类型	接头
螺纹规格	M12
类型	插头
材料	金属
引脚数	5 个引脚
编码	A-编码

连接2

功能	维护接口
类型	USB
接头类型	USB 2.0小型-B

连接3

功能	HOST/BUS IN
类型	接头
螺纹规格	M12
类型	插座
材料	金属
引脚数	4 个引脚
编码	D-编码

连接4

功能	总线输出
类型	接头
螺纹规格	M12
类型	插座
材料	金属
引脚数	4 个引脚
编码	D-编码

机械参数

结构	方形
尺寸 (宽 x 高 x 长)	64 mm x 33.5 mm x 43.5 mm
外壳材料	金属
金属外壳	压铸铝
净重	74 g
外壳颜色	红色

操作和显示

显示类型	LED
LED数	2 个

环境数据

环境温度, 储藏	0 ... 40 °C
相对空气湿度 (无冷凝)	90 %

认证

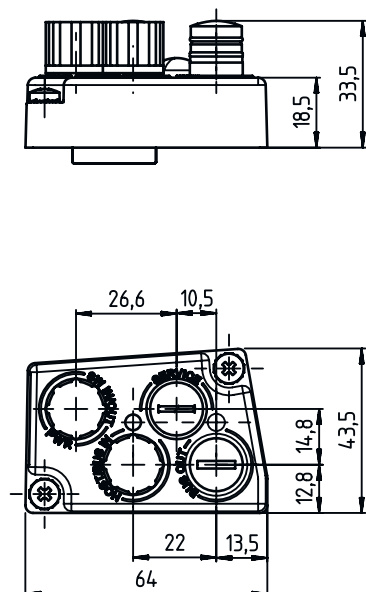
防护等级	IP 65, 仅在螺丝拧紧的 M12 插头或电缆 螺纹连接并装好护帽时。连接罩课题连接 螺丝的最小拧紧扭矩为 1.4 Nm !
安全等级	III
符合由标准定义的EMC测试程序	EN 61000-6-2 EN 61000-6-4
符合由标准定义的冲击测试程序	IEC 60068-2-27, Ea试验
符合由标准定义的连续冲击测试程序	IEC 60068-2-27, Ea试验
符合由标准定义的振动测试程序	IEC 60068-2-6, FC试验

分类

税率编号	84733080
ECLASS 5.1.4	27280190
ECLASS 8.0	27280190
ECLASS 9.0	27279090
ECLASS 10.0	27280192
ECLASS 11.0	27280191
ECLASS 12.0	27280191
ECLASS 13.0	27280191
ECLASS 14.0	27280191
ECLASS 15.0	27280191
ECLASS 16.0	27280191
ETIM 5.0	EC002498
ETIM 6.0	EC003015
ETIM 7.0	EC003015
ETIM 8.0	EC003015
ETIM 9.0	EC003015
ETIM 10.0	EC003015
UNSPSC 26.08	31242100

尺寸图纸

所有尺寸单位均为毫米



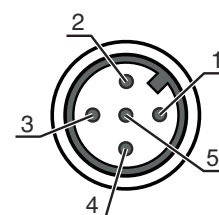
电气连接

连接1

功能	PWR/输入/输出软件
类型	接头
螺纹规格	M12
类型	插头
材料	金属
引脚数	5 个引脚
编码	A-编码

引脚 引脚分配

1	VIN
2	SWIO 1
3	GNDIN
4	SWIO 2
5	FE

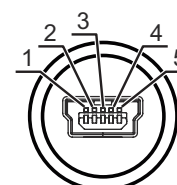


连接2

功能	维护接口
类型	USB
接头类型	USB 2.0小型-B

引脚 引脚分配

1	VB
2	D-
3	D+
4	ID
5	GND



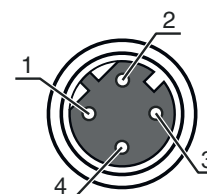
电气连接

连接3

功能	HOST/BUS IN
类型	接头
螺纹规格	M12
类型	插座
材料	金属
引脚数	4 个引脚
编码	D-编码

引脚 引脚分配

1	TD+
2	RD+
3	TD-
4	RD-

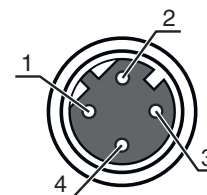


连接4

功能	总线输出
类型	接头
螺纹规格	M12
类型	插座
材料	金属
引脚数	4 个引脚
编码	D-编码

引脚 引脚分配

1	TD+
2	RD+
3	TD-
4	RD-



操作和显示

LED 显示

LED	显示	说明
1	绿色, 长亮 黄色, 闪烁	Ethernet 激活数据传输
2	绿色, 长亮 黄色, 闪烁	Ethernet 激活数据传输