

## Scheda tecnica dati

### Sensore induttivo

Cod. art.: 50154806

ISS 212FM.2/4NO.5F-3E0-S12

#### Contenuto

- Dati tecnici
- Disegni quotati
- Collegamento elettrico
- Diagrammi
- Comando e visualizzazione
- Codice articoli
- Avvisi
- Ulteriori informazioni
- Accessori



La figura può variare



## Dati tecnici

### Dati di base

Serie	212
Portata limite tipica $S_n$	3 mm
Portata di esercizio $S_a$	0 ... 2,4 mm

### Modello speciale

Modello speciale	Fattore di riduzione 1
------------------	------------------------

### Dati elettrici

Circuito di protezione	Protezione contro i cortocircuiti
	Protezione contro l'induzione
	Protezione contro l'inversione di polarità

### Dati di potenza

Tensione di alimentazione $U_B$	10 ... 30 V, CC
Ripple residuo	0 ... 10 %, di $U_B$
Corrente a vuoto	0 ... 15 mA
Deriva termica, max. (in % di $S_p$ )	10 %, Nell'intero campo di temperature di esercizio
Precisione di ripetizione, max. (in % di $S_p$ )	5 %, Nell'intero campo di temperature di esercizio
Isteresi di commutazione	20 %

### Uscite

Numero uscite di commutazione digitali	1 pezzo(i)
--	------------

### Uscite di commutazione

Tipo di tensione	CC
Corrente di commutazione, max.	200 mA
Corrente residua, max.	0,1 mA
Caduta di tensione	≤ 2 V

### Uscita di commutazione 1

Elemento di commutazione	Transistor, PNP
Principio di commutazione	Contatto N.A.

### Comportamento temporale

Frequenza di commutazione	100 Hz
Tempo di inizializzazione	50 ms

### Collegamento

Numero di collegamenti	1 pezzo(i)
------------------------	------------

### Collegamento 1

Funzione	Alimentazione di tensione
	Segnale OUT
Tipo di collegamento	Connettore circolare
Coppia di serraggio per ogni sezione di filettatura	10 Nm
Grandezza della filettatura	M12
Tipo	male
Materiale	Acciaio inox
Numero di poli	4 poli
Codifica	Codifica A

### Dati meccanici

Forma costruttiva	Cilindrica
Dimensioni ( $\varnothing$ x L)	12 mm x 52 mm
Grandezza della filettatura	M12 x 1 mm
Tipo di montaggio	A filo
Materiale dell'alloggiamento	Acciaio inox
Alloggiamento in acciaio inossidabile	AISI 316L
Materiale della superficie attiva	Acciaio inox, AISI 316L
Peso netto	20 g
Colore dell'alloggiamento	Argento
Tipo di fissaggio	Filettatura di fissaggio Mediante elemento di fissaggio opzionale
Piastra di misura a norma	12 x 12 mm <sup>2</sup> , Fe360

### Comando e visualizzazione

Tipo di visualizzazione	LED
Numero di LED	1 pezzo(i)

### Dati ambientali

Temperatura ambiente, funzionamento	-25 ... 70 °C
-------------------------------------	---------------

### Certificazioni

Grado di protezione	IP 68
	IP 69K
Omologazioni	c UL US
Procedimento di controllo CEM secondo la norma	IEC 60947-5-2

### Fattori di correzione

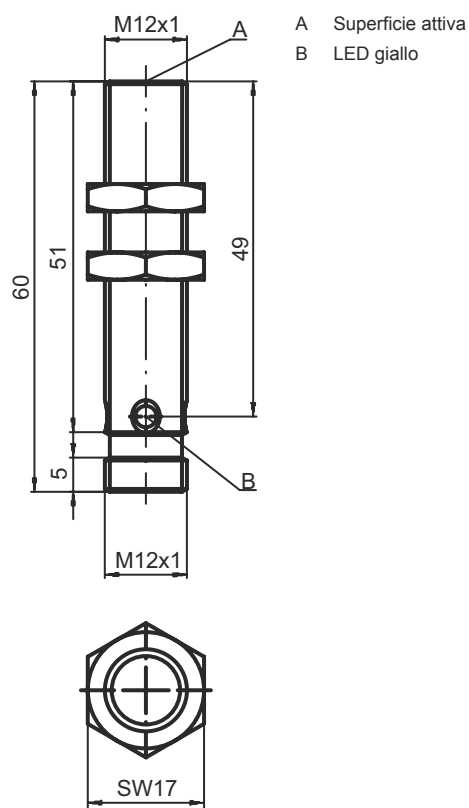
Alluminio	0
Acciaio inox	0,53
Rame	0
Ottone	0,1
Acciaio Fe360	1

### Classificazione

Voce tariffaria doganale	85365019
ECLASS 5.1.4	27270101
ECLASS 8.0	27270101
ECLASS 9.0	27270101
ECLASS 10.0	27270101
ECLASS 11.0	27270101
ECLASS 12.0	27274001
ECLASS 13.0	27274001
ECLASS 14.0	27274001
ECLASS 15.0	27274001
ECLASS 16.0	27274001
ETIM 5.0	EC002714
ETIM 6.0	EC002714
ETIM 7.0	EC002714
ETIM 8.0	EC002714
ETIM 9.0	EC002714
ETIM 10.0	EC002714
UNSPSC 26.08	39122230

## Disegni quotati

Tutte le dimensioni in millimetri



## Collegamento elettrico

### Collegamento 1

Funzione	Alimentazione di tensione
	Segnale OUT
Tipo di collegamento	Connettore circolare
Grandezza della filettatura	M12
Tipo	male
Materiale	Acciaio inox
Numero di poli	4 poli
Codifica	Codifica A

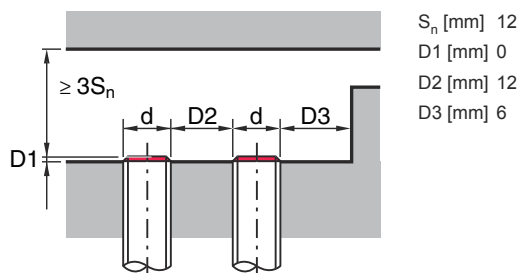
### Pin Assegnazione dei pin

Pin	Assegnazione dei pin
1	V+
2	non collegato
3	GND
4	OUT 1



## Diagrammi

### Montaggio: montaggio a filo



## Comando e visualizzazione

LED	Display	Significato
1	Giallo, luce permanente	Uscita di commutazione/stato di commutazione
	Giallo, luce permanente	Uscita di commutazione/stato di commutazione

## Codice articoli

Denominazione articolo: ISX YYY ZZ/AAA.BB-CCC-DDD-DDD

<b>ISX</b>	<b>Principio di funzionamento / forma</b> IS: sensore induttivo, forma standard ISS: sensore induttivo, forma corta
<b>YYY</b>	<b>Serie</b> 203: serie con Ø 3 mm 204: serie con Ø 4 mm 205: serie con filettatura esterna M5 x 0,5 206: serie con Ø 6,5 mm 208: serie con filettatura esterna M8 x 1 212: serie con filettatura esterna M12 x 1 218: serie con filettatura esterna M18 x 1 230: serie con filettatura esterna M30 x 1,5 240: serie con forma cubica 244: serie con forma cubica 255: serie con sezione di 5 x 5 mm <sup>2</sup> 288: serie con sezione di 8 x 8 mm <sup>2</sup>
<b>ZZ</b>	<b>Alloggiamento / filettatura</b> MM: alloggiamento di metallo (superficie attiva: plastica) / filettatura metrica FM: alloggiamento interamente in metallo (superficie attiva: acciaio inox AISI 316L) / filettatura metrica MP: alloggiamento metallico (superficie attiva: plastica) / liscio (senza filettatura) .2: Nuova versione
<b>AAA</b>	<b>Corrente di uscita / alimentazione</b> 4NO: transistor PNP, contatto di chiusura (NO) 4NC: transistor PNP, contatto di apertura (NC) 2NO: transistor NPN, contatto di chiusura (NO) 2NC: transistor NPN, contatto di apertura (NC) 1NO: relè, contatto N.A. / CA/CC 1NC: relè, contatto N.C. / CA/CC 44: 2 uscite di commutazione a transistor PNP, antivalenti (N.O. + N.C.) 22: 2 uscite di commutazione a transistor NPN, antivalenti (N.O. + N.C.) L: interfaccia IO-Link X: pin non occupato

## Codice articoli

<b>BB</b>	<p><b>Equipaggiamento speciale</b>                  N/A: nessun equipaggiamento speciale                  5F: modello per il settore alimentare                  5: materiale alloggiamento V2A (1.4305, AISI 303)</p>
<b>CCC</b>	<p><b>Campo di misura / Tipo di montaggio</b>                  1E0: portata tipica di scansione limite 1,0 mm / montabile a filo                  1E5: portata tipica di scansione limite 1,5 mm / montabile a filo                  2E0: portata tipica di scansione limite 2,0 mm / montabile a filo                  3E0: portata tipica di scansione limite 3,0 mm / montabile a filo                  4E0: portata tipica di scansione limite 4,0 mm / montabile a filo                  5E0: portata tipica di scansione limite 5,0 mm / montabile a filo                  6E0: portata tipica di scansione limite 6,0 mm / montabile a filo                  8E0: portata tipica di scansione limite 8,0 mm / montabile a filo                  10E: portata tipica di scansione limite 10,0 mm / montabile a filo                  12E: portata tipica di scansione limite 12,0 mm / montabile a filo                  15E: portata tipica di scansione limite 15,0 mm / montabile a filo                  20E: portata tipica di scansione limite 20,0 mm / montabile a filo                  22E: portata tipica di scansione limite 22,0 mm / montabile a filo                  2N5: portata tipica di scansione limite 2,5 mm / montabile non a filo                  4N0: portata tipica di scansione limite 4,0 mm / montabile non a filo                  8N0: portata tipica di scansione limite 8,0 mm / montabile non a filo                  10N: portata tipica di scansione limite 10,0 mm / montabile non a filo                  12N: portata tipica di scansione limite 12,0 mm / montabile non a filo                  14N: portata tipica di scansione limite 14,0 mm / montabile non a filo                  15N: portata tipica di scansione limite 15,0 mm / montabile non a filo                  20N: portata tipica di scansione limite 20,0 mm / montabile non a filo                  22N: portata tipica di scansione limite 22,0 mm / montabile non a filo                  25N: portata tipica di scansione limite 25,0 mm / montabile non a filo                  40N: portata tipica di scansione limite 40,0 mm / montabile non a filo</p>
<b>DDD</b>	<p><b>Collegamento elettrico</b>                  N/A: cavo, lunghezza standard 2000 mm                  S12: connettore M12, 4 poli, assiale                  200-S12: cavo, lunghezza 200 mm con connettore circolare M12, 4 poli, assiale                  200-S8.3: cavo, lunghezza 200 mm con connettore circolare M8, 3 poli, assiale                  S8.3: connettore M8, 3 poli, assiale                  005-S8.3: cavo, lunghezza 500 mm con connettore circolare M8, 3 poli, assiale                  050: cavo, lunghezza standard 5000 mm, 3 conduttori</p>

### Avviso



È possibile trovare una lista con tutti i tipi di apparecchi disponibili sul sito di Leuze all'indirizzo [www.leuze.com](http://www.leuze.com).

## Avvisi

### Rispettare l'uso previsto!



- ☞ Questo prodotto non è un sensore di sicurezza e non serve alla protezione di persone.
- ☞ Il prodotto deve essere messo in servizio solo da personale qualificato.
- ☞ Utilizzare il prodotto solo conformemente all'uso previsto.

### Per applicazioni UL:






- ☞ Per applicazioni UL l'utilizzo è consentito solo in circuiti di Class-2 secondo NEC (National Electric Code).
- ☞ These proximity switches shall be used with UL Listed Cable assemblies rated 30V, 0.5A min, in the field installation, or equivalent (categories: CYJV/CYJV7 or PVVA/PVVA7)


## Ulteriori informazioni

### Accessori

#### Sistemi di connessione - Cavi di collegamento

	Cod. art.	Designazione	Articolo	Descrizione
	50130654	KD U-M12-4A-P1-020	Cavo di collegamento	Applicazione: Resistenza ad olio e lubrificanti Collegamento 1: Connettore circolare, M12, Assiale, female, Codifica A, 4 poli Connettore circolare, LED: No Collegamento 2: A cablare Schermato: No Lunghezza cavo: 2.000 mm Materiale della guaina: PUR
	50130657	KD U-M12-4A-P1-050	Cavo di collegamento	Applicazione: Resistenza ad olio e lubrificanti Collegamento 1: Connettore circolare, M12, Assiale, female, Codifica A, 4 poli Connettore circolare, LED: No Collegamento 2: A cablare Schermato: No Lunghezza cavo: 5.000 mm Materiale della guaina: PUR
	50130652	KD U-M12-4A-V1-050	Cavo di collegamento	Applicazione: Resistenza alle sostanze chimiche Collegamento 1: Connettore circolare, M12, Assiale, female, Codifica A, 4 poli Connettore circolare, LED: No Collegamento 2: A cablare Schermato: No Lunghezza cavo: 5.000 mm Materiale della guaina: PVC

#### Tecnica di fissaggio - Altro

	Cod. art.	Designazione	Articolo	Descrizione
	50111499	MC 012K	Elemento di bloccaggio	Diametro, interno: 12 mm Modello di elemento di fissaggio: Supporto di fissaggio Fissaggio, lato impianto: Fissaggio passante Fissaggio, lato dispositivo: Serrabile Tipo di elemento di fissaggio: Rigido Materiale: Plastica

#### Avviso



È possibile trovare una lista con tutti gli accessori disponibili sul sito di Leuze nel registro Download della pagina di dettaglio del prodotto.