

## Hoja técnica

### Sensor inductivo

Código: 50154818

ISS 218FM.2/44.5F-5E0-S12

#### Contenido

- Datos técnicos
- Dibujos acotados
- Conexión eléctrica
- Diagramas
- Operación e Indicación
- Código de producto
- Notas
- Accesorios



La figura puede variar



## Datos técnicos

### Datos básicos

Serie	218
Límite típ. de alcance $S_n$	5 mm
Alcance efectivo $S_a$	0 ... 4,1 mm

### Parámetros

### Datos eléctricos

Circuito de protección	Protección contra cortocircuito
	Protección contra inducción
	Protección contra polarización inversa

### Datos de potencia

Tensión de alimentación $U_B$	10 ... 30 V, CC
Ondulación residual	0 ... 10 %, De $U_B$
Corriente en vacío	0 ... 15 mA
Deriva de temperatura, máx. (en % de $S_n$ )	10 %, En todo el rango de temperatura de trabajo
Repetibilidad, máx. (en % de $S_r$ )	5 %, En todo el rango de temperatura de trabajo
Histéresis de conmutación	20 %

### Salidas

Número de salidas digitales	1 Unidad(es)
-----------------------------	--------------

### Salidas

Tipo de tensión	CC
Corriente de conmutación, máx.	200 mA
Corriente residual, máx.	0,1 mA
Caída de tensión	$\leq 2,5$ V con 200 mA

### Salida 1

Elemento de conmutación	Transistor, 2 salidas de transistor PNP
Principio de conmutación	antivalentes (NO+NC)

### Respuesta temporal

Frecuencia de conmutación	1.800 Hz
---------------------------	----------

### Interfaz

### IO-Link

### Conexión

Número de conexiones	1 Unidad(es)
----------------------	--------------

### Conexión 1

Función	Alimentación de tensión
	Señal OUT
Tipo de conexión	Conector redondo
Par de apriete según sección roscada	25 Nm
Tamaño de rosca	M12
Tipo	Conector macho
Material	Acero inoxidable
Número de polos	4 polos
Codificación	Codificación A

### Datos mecánicos

Diseño	Cilíndrico
Dimensiones ( $\varnothing$ x L)	18 mm x 49 mm
Tamaño de rosca	M18 x 1 mm
Tipo de montaje	Enrasado
Material de carcasa	Acero inoxidable
Material, superficie activa	Acero inoxidable
Peso neto	55 g
Color de carcasa	Plata
Tipo de fijación	Rosca de fijación
Placa de med. norm.	18 x 18 mm <sup>2</sup> , Fe360

### Operación e Indicación

Tipo de indicación	LED
Número de LED	4 Unidad(es)

### Datos ambientales

Temperatura ambiente en servicio	-25 ... 70 °C
Temperatura ambiente en almacén	-25 ... 70 °C

### Certificaciones

Índice de protección	IP 68
	IP 69K
Certificaciones	c UL US
Método de prueba CEM según norma	IEC 60947-5-2

### Factores de corrección

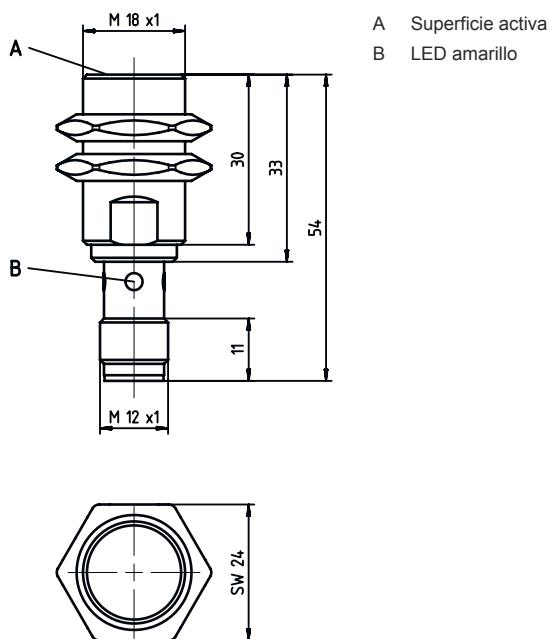
Aluminio	0,13
Acero inoxidable	0,7
Cobre	0
Latón	0,27
Acero Fe360	1

### Clasificación

Número de arancel	85365019
ECLASS 5.1.4	27270101
ECLASS 8.0	27270101
ECLASS 9.0	27270101
ECLASS 10.0	27270101
ECLASS 11.0	27270101
ECLASS 12.0	27274001
ECLASS 13.0	27274001
ECLASS 14.0	27274001
ECLASS 15.0	27274001
ECLASS 16.0	27274001
ETIM 5.0	EC002714
ETIM 6.0	EC002714
ETIM 7.0	EC002714
ETIM 8.0	EC002714
ETIM 9.0	EC002714
ETIM 10.0	EC002714
UNSPSC 26.08	39122230

# Dibujos acotados

Todas las medidas en milímetros

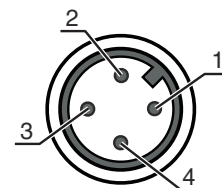


## Conexión eléctrica

### Conexión 1

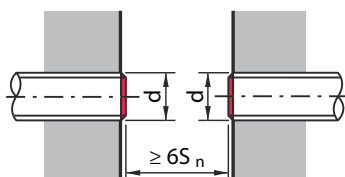
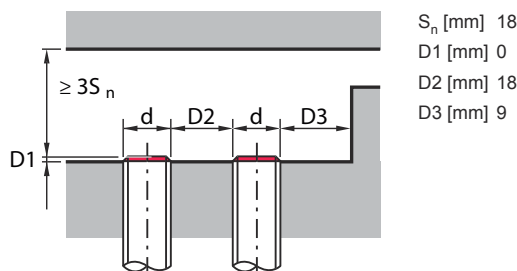
<b>Función</b>	Alimentación de tensión
	Señal OUT
<b>Tipo de conexión</b>	Conector redondo
<b>Tamaño de rosca</b>	M12
<b>Tipo</b>	Conector macho
<b>Material</b>	Acero inoxidable
<b>Número de polos</b>	4 polos
<b>Codificación</b>	Codificación A

Pin	Asignación de pines
1	V+
2	OUT 2
3	GND
4	OUT 1



## Diagramas

### Montaje rasante



## Operación e Indicación

LED	Display	Significado
1	Amarillo, luz continua	Salida/estado de conmutación

## Código de producto

Denominación del artículo: ISX YYY ZZ/AAA.BB-CCC-DDD-DDD

<b>ISX</b>	<b>Principio de funcionamiento / diseño</b> IS: sensor inductivo, diseño estándar ISS: sensor inductivo, versión corta
<b>YYY</b>	<b>Serie</b> 203: serie con $\varnothing$ 3 mm 204: serie con $\varnothing$ 4 mm 205: serie con rosca externa M5 x 0,5 206: serie con $\varnothing$ 6,5 mm 208: serie con rosca externa M8 x 1 212: serie con rosca externa M12 x 1 218: serie con rosca externa M18 x 1 230: serie con rosca externa M30 x 1,5 240: serie con diseño cúbico 244: serie con diseño cúbico 255: serie con sección 5 x 5 mm <sup>2</sup> 288: serie con sección 8 x 8 mm <sup>2</sup>
<b>ZZ</b>	<b>Carcasa / rosca</b> MM: carcasa de metal (superficie activa: plástico) / rosca métrica FM: carcasa completamente de metal (superficie activa: acero inoxidable AISI 316L) / rosca métrica MP: carcasa de metal (superficie activa: plástico) / lisa (sin rosca) .2: nueva versión
<b>AAA</b>	<b>Corriente de salida / alimentación</b> 4NO: transistor PNP, contacto de cierre (NO) 4NC: transistor PNP, contacto de apertura (NC) 2NO: transistor NPN, contacto de cierre (NO) 2NC: transistor NPN, contacto de apertura (NC) 1NO: relé, contacto NA / CA/CC 1NC: relé, contacto NC / CA/CC 44: 2 salidas de transistor PNP, antivalentes (NO+NC) 22: 2 salidas de transistor NPN, antivalentes (NO+NC) L: Interfaz IO-Link (SIO-Mode: PNP normalmente cerrado, NPN normalmente abierto) X: pin no asignado
<b>BB</b>	<b>Equipamiento especial</b> No procede: ningún equipamiento especial 5F: versión para la industria alimentaria 5: material de la carcasa: V2A (1.4305, AISI 303)

# Código de producto

<b>CCC</b>	<p><b>Rango de medición / Tipo de montaje</b></p> <p>1E0: típico alcance de detección límite 1,0 mm / puede montarse enrasado                  1E5: típico alcance de detección límite 1,5 mm / puede montarse enrasado                  2E0: típico alcance de detección límite 2,0 mm / puede montarse enrasado                  3E0: típico alcance de detección límite 3,0 mm / puede montarse enrasado                  4E0: típico alcance de detección límite 4,0 mm / puede montarse enrasado                  5E0: típico alcance de detección límite 5,0 mm / puede montarse enrasado                  6E0: típico alcance de detección límite 6,0 mm / puede montarse enrasado                  8E0: típico alcance de detección límite 8,0 mm / puede montarse enrasado                  10E: típico alcance de detección límite 10,0 mm / puede montarse enrasado                  12E: típico alcance de detección límite 12,0 mm / puede montarse enrasado                  15E: típico alcance de detección límite 15,0 mm / puede montarse enrasado                  20E: típico alcance de detección límite 20,0 mm / puede montarse enrasado                  22E: típico alcance de detección límite 22,0 mm / puede montarse enrasado                  2N5: típico alcance de detección límite 2,5 mm / no puede montarse enrasado                  4N0: típico alcance de detección límite 4,0 mm / no puede montarse enrasado                  8N0: típico alcance de detección límite 8,0 mm / no puede montarse enrasado                  10N: típico alcance de detección límite 10,0 mm / no puede montarse enrasado                  12N: típico alcance de detección límite 12,0 mm / no puede montarse enrasado                  14N: típico alcance de detección límite 14,0 mm / no puede montarse enrasado                  15N: típico alcance de detección límite 15,0 mm / no puede montarse enrasado                  20N: típico alcance de detección límite 20,0 mm / no puede montarse enrasado                  22N: típico alcance de detección límite 22,0 mm / no puede montarse enrasado                  25N: típico alcance de detección límite 25,0 mm / no puede montarse enrasado                  40N: típico alcance de detección límite 40,0 mm / no puede montarse enrasado</p>
<b>DDD</b>	<p><b>Conexión eléctrica</b></p> <p>No procede: cable, longitud estándar 2000 mm                  S12: conector M12, de 4 polos, axial                  200-S12: cable, longitud 200 mm con conector M12, de 4 polos, axial                  200-S8.3: cable, longitud 200 mm con conector M8, de 3 polos, axial                  S8.3: conector M8, de 3 polos, axial                  005-S8.3: cable, longitud 500 mm con conector M8, de 3 polos, axial                  050: cable, longitud estándar 5000 mm, 3 conductores</p>

Nota	
	<p>↪ Encontrará una lista con todos los tipos de equipo disponibles en el sitio web de Leuze: <a href="http://www.leuze.com">www.leuze.com</a>.</p>

## Notas

⚠ ¡Atención al uso conforme!	
	<p>↪ El producto no es un sensor de seguridad y no es apto para la protección de personas.</p> <p>↪ El producto solo lo pueden poner en marcha personas capacitadas.</p> <p>↪ Emplee el producto para el uso conforme definido.</p>

⚠ En aplicaciones UL:	
	<p>↪ En aplicaciones UL está permitido el uso exclusivamente en circuitos de Class 2 según NEC (National Electric Code).</p>

## Accesorios

### Sistema de conexión - Cables de conexión

	Código	Denominación	Artículo	Descripción
	50130654	KD U-M12-4A-P1-020	Cable de conexión	Aplicación: Resistente a los aceites y lubricantes Conexión 1: Conector redondo, M12, Axial, Conector hembra, Codificación A, 4 polos Conector redondo, LED: No Conexión 2: Final abierto Apantallado: No Longitud de cable: 2.000 mm Material de cubierta: PUR
	50130657	KD U-M12-4A-P1-050	Cable de conexión	Aplicación: Resistente a los aceites y lubricantes Conexión 1: Conector redondo, M12, Axial, Conector hembra, Codificación A, 4 polos Conector redondo, LED: No Conexión 2: Final abierto Apantallado: No Longitud de cable: 5.000 mm Material de cubierta: PUR
	50130648	KD U-M12-4A-V1-020	Cable de conexión	Aplicación: Resistente a sustancias químicas Conexión 1: Conector redondo, M12, Axial, Conector hembra, Codificación A, 4 polos Conector redondo, LED: No Conexión 2: Final abierto Apantallado: No Longitud de cable: 2.000 mm Material de cubierta: PVC
	50130688	KD U-M12-4W-V1-020	Cable de conexión	Aplicación: Resistente a sustancias químicas Conexión 1: Conector redondo, M12, Acodado, Conector hembra, Codificación A, 4 polos Conector redondo, LED: No Conexión 2: Final abierto Apantallado: No Longitud de cable: 2.000 mm Material de cubierta: PVC

### Sistema de fijación - Otros

	Código	Denominación	Artículo	Descripción
	50111501	MC 018K	Pieza de sujeción	Diámetro interior: 18 mm Versión de la pieza de fijación: Soporte presor Fijación, lado de la instalación: Fijación pasante Fijación, del lado del equipo: Puede unirse por apriete Tipo de pieza de fijación: Rígido Material: Plástico

#### Nota



Encontrará una lista con todos los accesorios disponibles en el sitio web de Leuze, en la pestaña de Descargas de la página detallada del artículo.