

## Teknik veri sayfası

### Endüktif sensör

Ürün no.: 50154808

ISS 212FM.2/4NC.5F-3E0-S12

#### İçerik

- Teknik veriler
- Boyutlandırılmış çizimler
- Elektrik bağlantısı
- Diyagramlar
- Kumanda ve gösterge
- Ürün anahtarı
- Uyarılar
- Diğer bilgiler
- Aksesuarlar



Şekil farklılık gösterebilir



## Teknik veriler

## Temel veriler

Seri	212
Tip. sınır mesafesi $S_n$	3 mm
İşletme bölgesi $S_a$	0 ... 2,4 mm

## Özel versiyon

Özel versiyon	Azaltma faktörü 1
---------------	-------------------

## Elektrik verileri

Koruma devresi	Endüksiyon koruması
	Kısa devre koruması
	Ters kutup koruması

## Güç verileri

Besleme gerilimi $U_B$	10 ... 30 V, DC
Artık dalgalanma	0 ... 10 %, $U_B$ 'dan
Açık devre akımı	0 ... 15 mA
Sıcaklık kayması, maks. (% cinsinden başlangıç $S_c$ )	10 %, tüm işletme sıcaklığı aralığının üzerinde
Tekrar edilebilirlik, maks. (% cinsinden başlangıç $S_c$ )	5 %, tüm işletme sıcaklığı aralığının üzerinde
Anahtarlama histerezi	20 %

## Çıkışlar

Dijital anahtarlama çıkışı sayısı	1 Adet
-----------------------------------	--------

## Anahtarlama çıkışları

Voltaj türü	DC
Anahtarlama akımı, maks.	200 mA
Artık akım, maks.	0,1 mA
Voltaj düşmesi	$\leq 2$ V

## Anahtarlama çıkışı 1

Anahtarlama elemanı	Transistör, PNP
Anahtarlama prensibi	Açıcı (NC)

## Zaman davranışı

Anahtarlama frekansı	100 Hz
Hazırlık gecikmesi	50 ms

## Bağlantı

Bağlantı sayısı	1 Adet
-----------------	--------

## Bağlantı 1

İşlev	Gerilim beslemesi
	Sinyal ÇIKIŞ
Bağlantı türü	Yuvarlak konektör
Vida dişi bölümü başına sıkma torku	10 Nm
Vida dişi büyüklüğü	M12
Tip	erkek
Malzeme	Paslanmaz çelik
Kutup sayısı	4 kutuplu
Kodlama	A kodlu

## Mekanik bilgiler

Yapı şekli	Silindirik
Ölçü ( $\varnothing \times U$ )	12 mm x 52 mm
Vida dişi büyüklüğü	M12 x 1 mm
Montaj türü	Gömülü
Malzeme gövde	Paslanmaz çelik
Paslanmaz çelik gövde	AISI 316L
Malzeme aktif yüzey	Paslanmaz çelik, AISI 316L
Net ağırlık	20 g
Gövde rengi	gümüş
Montaj braket türü	Montaj braket vida dişi opsiyonel montaj ünitesi üzerinden
Standart ölçme plakası	12 x 12 mm <sup>2</sup> , Fe360

## Kumanda ve gösterge

Gösterge türü	LED
LED sayısı	1 Adet

## Çevresel veriler

Ortam sıcaklığı işletim	-25 ... 70 °C
-------------------------	---------------

## Sertifikalar

Koruma sınıfı	IP 69K
	IP 68
Sertifikasyonlar	c UL US
Standarda göre kontrol yöntemi EMV	IEC 60947-5-2

## Düzeltilme faktörleri

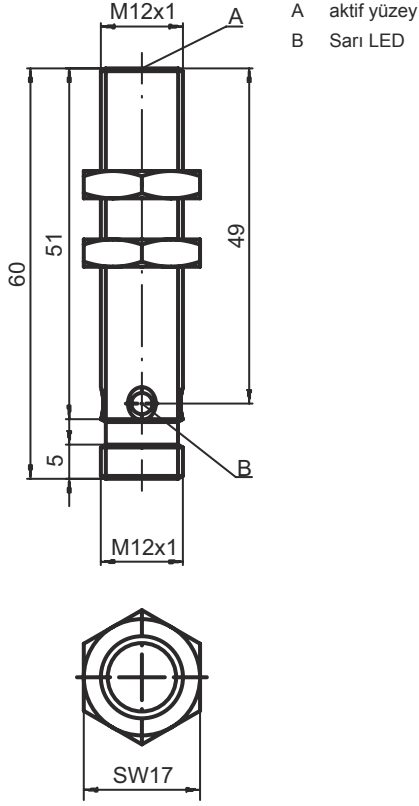
Alüminyum	0
Paslanmaz çelik	0,53
Bakır	0
Pirinç	0,1
Fe360 çelik	1

## Sınıflandırma

Gümrük taife numarası	85365019
ECLASS 5.1.4	27270101
ECLASS 8.0	27270101
ECLASS 9.0	27270101
ECLASS 10.0	27270101
ECLASS 11.0	27270101
ECLASS 12.0	27274001
ECLASS 13.0	27274001
ECLASS 14.0	27274001
ECLASS 15.0	27274001
ECLASS 16.0	27274001
ETIM 5.0	EC002714
ETIM 6.0	EC002714
ETIM 7.0	EC002714
ETIM 8.0	EC002714
ETIM 9.0	EC002714
ETIM 10.0	EC002714
UNSPSC 26.08	39122230

## Boyutlandırılmış çizimler

Tüm ölçü bilgileri milimetre cinsindedir

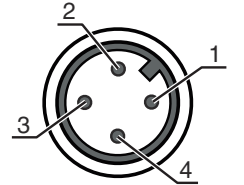


## Elektrik bağlantısı

## Bağlantı 1

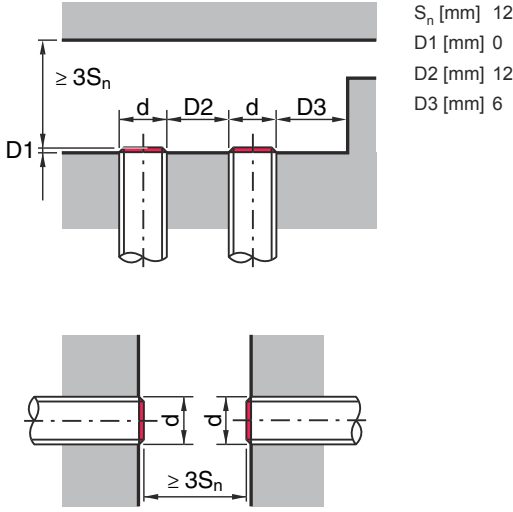
İşlev	Gerilim beslemesi Sinyal ÇIKIŞ
Bağlantı türü	Yuvarlak konnektör
Vida dişi büyüklüğü	M12
Tip	erkek
Malzeme	Paslanmaz çelik
Kutup sayısı	4 kutuplu
Kodlama	A kodlu

Pin	Pin tahsisi
1	V+
2	ÇIKIŞ
3	GND
4	bağlı değil



## Diyagramlar

## Montaj için gömülü tasarım



## Kumanda ve gösterge

LED	Ekran	Anlam
1	sarı, sürekli ışık	Anahtarlama çıkışı/anahtarlama durumu
	sarı, sürekli ışık	Anahtarlama çıkışı/anahtarlama durumu

## Ürün anahtarı

Parça atama: ISX YYY ZZ/AAA.BB-CCC-DDD-DDD

ISX	<b>Çalışma prensibi / yapı şekli</b> IS: Endüktif sensör, standart tasarım ISS: Endüktif sensör, kısa tasarım
YYY	<b>Seri</b> 203: Ø 3 mm'li seri 204: Ø 4 mm'li seri 205: M5 x 0,5 dış dişli seri 206: Ø 6,5 mm'li seri 208: M8 x 1 dış dişli seri 212: M12 x 1 dış dişli seri 218: M18 x 1 dış dişli seri 230: M30 x 1,5 dış dişli seri 240: Kübik yapı şeklinde seri 244: Kübik yapı şeklinde seri 255: 5 x 5 mm <sup>2</sup> çapraz kesite sahip seri 288: 8 x 8 mm <sup>2</sup> çapraz kesite sahip seri
ZZ	<b>Gövde / vida dişi</b> MM: Metal muhafaza (aktif yüzey: plastik) / metrik vida dişi FM: Tamamen metal gövde (aktif yüzey: Paslanmaz çelik AISI 316L) / metrik dişli MP: Metal muhafaza (aktif yüzey: plastik) / düz (vida dişsiz) .2: Yeni sürüm
AAA	<b>Çıkış akımı / besleme</b> 4NO: PNP transistör, normalde açık kontak (NO) 4NC: PNP transistör, normalde kapalı kontak (NC) 2NO: NPN transistör, normalde açık kontak (NO) 2NC: NPN transistör, normalde kapalı kontak (NC) 1NO: Röle, normalde açık kontak (NO) / AC/DC 1NC: Röle, normalde kapalı kontak (NC) / AC/DC 44: 2 PNP Transistör anahtar çıkışı, zıt anahtarlama (NO + NC) 22: 2 NPN Transistör anahtar çıkışı, zıt anahtarlama (NO + NC) L: IO-Link arayüzü X: Pim boş

## Ürün anahtarı

<b>BB</b>	<b>Özel ekipman</b> Kullanılmayan: özel ekipman yoktur 5F: Gıda maddesi versiyonu 5: Gövde malzemesi V2A (1.4305, AISI 303)
<b>CCC</b>	<b>Ölçüm aralığı / montaj türü</b> 1E0: Tipik tarama aralığı sınırı 1,0 mm / gömülü monte edilebilir 1E5: Tipik tarama aralığı sınırı 1,5 mm / gömülü monte edilebilir 2E0: Tipik tarama aralığı sınırı 2,0 mm / gömülü monte edilebilir 3E0: Tipik tarama aralığı sınırı 3,0 mm / gömülü monte edilebilir 4E0: Tipik tarama aralığı sınırı 4,0 mm / gömülü monte edilebilir 5E0: Tipik tarama aralığı sınırı 5,0 mm / gömülü monte edilebilir 6E0: Tipik tarama aralığı sınırı 6,0 mm / gömülü monte edilebilir 8E0: Tipik tarama aralığı sınırı 8,0 mm / gömülü monte edilebilir 10E: Tipik tarama aralığı sınırı 10,0 mm / gömülü monte edilebilir 12E: Tipik tarama aralığı sınırı 12,0 mm / gömülü monte edilebilir 15E: Tipik tarama aralığı sınırı 15,0 mm / gömülü monte edilebilir 20E: Tipik tarama aralığı sınırı 20,0 mm / gömülü monte edilebilir 22E: Tipik tarama aralığı sınırı 22,0 mm / gömülü monte edilebilir 2N5: Tipik tarama aralığı sınırı 2,5 mm / gömülü monte edilemez 4N0: Tipik tarama aralığı sınırı 4,0 mm / gömülü monte edilemez 8N0: Tipik tarama aralığı sınırı 8,0 mm / gömülü monte edilemez 10N: Tipik tarama aralığı sınırı 10,0 mm / gömülü monte edilemez 12N: Tipik tarama aralığı sınırı 12,0 mm / gömülü monte edilemez 14N: Tipik tarama aralığı sınırı 14,0 mm / gömülü monte edilemez 15N: Tipik tarama aralığı sınırı 15,0 mm / gömülü monte edilemez 20N: Tipik tarama aralığı sınırı 20,0 mm / gömülü monte edilemez 22N: Tipik tarama aralığı sınırı 22,0 mm / gömülü monte edilemez 25N: Tipik tarama aralığı sınırı 25,0 mm / gömülü monte edilemez 40N: Tipik tarama aralığı sınırı 40,0 mm / gömülü monte edilemez
<b>DDD</b>	<b>Elektrik bağlantısı</b> kullanılmayan: Kablo, 2000 mm standart uzunluk S12: M12 yuvarlak soket bağlantısı, 4 kutuplu, aksenal 200-S12: Kablo, 200 mm uzunluk, M12 yuvarlak soket bağlantılı, 4 kutuplu, aksenal 200-S8.3: Kablo, 200 mm uzunluk, M8 yuvarlak soket bağlantılı, 3 kutuplu, aksenal S8.3: M8 yuvarlak soket bağlantısı, 3 kutuplu, aksenal 005-S8.3: Kablo, 500 mm uzunluk, M8 yuvarlak soket bağlantılı, 3 kutuplu, aksenal 050: Kablo, standart uzunluk 5000 mm, 3 damarlı

## Uyarı



☞ Mevcut tüm cihaz modellerine sahip bir listeyi, [www.leuze.com](http://www.leuze.com) Leuze internet sitesinde bulabilirsiniz.

## Uyarılar

## Kullanım amacına dikkat edin!



- ☞ Ürün bir emniyet sensörü değildir ve personel koruma amaçlı değildir.
- ☞ Ürün sadece yetkili kişiler tarafından kullanılmalıdır.
- ☞ Ürünü sadece amacına uygun kullanıma göre kullanın.

## UL uygulamalarında:







- ☞ UL uygulamalarında sadece NEC'e (National Electric Code, ulusal elektrik kodu) uygun 2. sınıf devrelerde kullanılmasına izin verilir.
- ☞ Bu fotoseller, kurulum alanında min. nominal 30V, 0.5A değerli veya eşdeğer UL Listelenmiş Kablo düzenekleriyle kullanılacaktır (kategoriler: CYJV/ CYJV7 veya PVVA/PVVA7)


## Diğer bilgiler

## Aksesuarlar

## Bağlantı teknolojisi - bağlantı kabloları

	Ürün no.	Adı	Ürün	Tanım
 	50130654	KD U-M12-4A-P1-020	Bağlantı kablosu	Uygulama: Yağa/yağlama maddelerine karşı dayanım Bağlantı 1: Yuvarlak konektör, M12, eksenel, dişi, A kodlu, 4 kutuplu Yuvarlak konektör, LED: Hayır Bağlantı 2: açık uç Korunmalı: Hayır Kablo uzunluğu: 2.000 mm Malzeme kılıf: PUR
 	50130657	KD U-M12-4A-P1-050	Bağlantı kablosu	Uygulama: Yağa/yağlama maddelerine karşı dayanım Bağlantı 1: Yuvarlak konektör, M12, eksenel, dişi, A kodlu, 4 kutuplu Yuvarlak konektör, LED: Hayır Bağlantı 2: açık uç Korunmalı: Hayır Kablo uzunluğu: 5.000 mm Malzeme kılıf: PUR
 	50130652	KD U-M12-4A-V1-050	Bağlantı kablosu	Uygulama: Kimyasallara karşı dayanım Bağlantı 1: Yuvarlak konektör, M12, eksenel, dişi, A kodlu, 4 kutuplu Yuvarlak konektör, LED: Hayır Bağlantı 2: açık uç Korunmalı: Hayır Kablo uzunluğu: 5.000 mm Malzeme kılıf: PVC

## Montaj tekniği - diğer

	Ürün no.	Adı	Ürün	Tanım
	50111499	MC 012K	Kelepçe parçası	Çap, iç: 12 mm Montaj ünitesinin uygulanması: Sıkma yuvası Montaj braket, tesis tarafı: Geçiş montaj braket Montaj braket, cihaz tarafı: kelepçelenebilir Montaj ünitesi türü: sabit Malzeme: Plastik

## Uyarı



☞ Mevcut tüm aksesuarların bir listesini, Leuze'nin internet sitesinde, ürün ayrıntıları sayfasındaki İndir sekmesinde bulabilirsiniz.