

Teknik veri sayfası Sabit barkod okuyucusu

Ürün no.: 50154391

CR110M0/R2

İçerik

- Teknik veriler
- Boyutlandırılmış çizimler
- Elektrik bağlantısı
- Diyagramlar
- Kumanda ve gösterge
- Uyarılar
- Aksesuarlar



Şekil farklılık gösterebilir



Teknik veriler

Temel veriler

| | |
|------|-------|
| Seri | CR110 |
| Çip | CCD |

İşlevler

| | |
|----------|------------------------------|
| İşlevler | Çıkış biçimi seçilebilir |
| | Çok kez okuma / çoklu tarama |
| | I/O |
| | LED ekran |
| | Mod hizalama |
| | Okuma kapısı kontrolü |

Okuma verileri

| | |
|------------------------|--------------|
| Kod türleri okunabilir | 2/5 aralıklı |
| | Codabar |
| | Code 128 |
| | Code 39 |
| | Code 93 |
| | EAN 128 |
| | EAN Addendum |
| | EAN/UPC |
| | Pharmacode |
| Tarama hızı, tipik | 780 scans/s |

Optik veriler

| | |
|--|--|
| Okuma mesafesi | 15 ... 67 mm |
| Işık kaynağı | LED, Kırmızı |
| Dalga boyu | 624 nm |
| Gönderme sinyali şekli | süreklili |
| Kullanılabilir açılma açısı (okuma alanı açıklığı) | 71 ° |
| Modül boyutu | 0,15 ... 0,5 mm |
| Okuma tekniği | Yön değiştirici aynalı çizgi tarayıcısı |
| Tarama hızı | 780 scans/s |
| Işın yansıtma | Prizma üzerinden |
| Işın demeti çıkışı | Yön değiştirici aynalı yandan (12° +/- 2°) |

Elektrik verileri

| | |
|-----------------------------------|-----------------------|
| Koruma devresi | Ters kutup koruması |
| Güç verileri | |
| Besleme gerilimi U _B | 5 V, DC, -10 ... 10 % |
| Akım tüketimi, maks. | 250 mA |
| Girişler | |
| Dijital anahtarlama girişi sayısı | 1 Adet |
| Anahtarlama girişleri | |
| Voltaj türü | DC |
| Anahtarlama voltajı | 5 V DC |
| Çıkışlar | |
| Dijital anahtarlama çıkışı sayısı | 1 Adet |
| Anahtarlama çıkışları | |
| Voltaj türü | DC |
| Anahtarlama akımı, maks. | 20 mA |
| Anahtarlama voltajı | 5 ... 30 V DC, 20 mA |

Anahtarlama çıkışı 1

| | |
|----------------------|-----------------|
| Anahtarlama elemanı | Transistör, NPN |
| Anahtarlama prensibi | 0 V anahtarlama |

Arayüz

| | |
|--------------------|--------------------|
| Tür | RS 232 |
| RS 232 | |
| İşlev | Proses |
| Transfer hızı | 300 ... 115.200 Bd |
| Veri formatı | sabit |
| Başlangıç biti | 1 |
| Veri biti | 7,8 |
| Durdurma biti | 1,2 |
| Parite | Yok |
| Transfer protokolü | ayarlanabilir |
| Veri kodlaması | ASCII |
| | HEX |

Arayüz bakım

| | |
|--------|--------|
| Tür | RS 232 |
| RS 232 | |
| İşlev | Bakım |

Bağlantı

| | |
|----------------------|-----------------------|
| Bağlantı sayısı | 1 Adet |
| Bağlantı 1 | |
| İşlev | Gerilim beslemesi |
| | Sinyal ÇIKIŞ |
| | Sinyal IN |
| | Veri arayüzü |
| Bağlantı türü | Kablo |
| Kablo uzunluğu | 2.000 mm |
| Malzeme kılıf | PUR |
| Kablo rengi | siyah |
| İletken sayısı | 6 damarlı |
| İletken enine kesiti | 0,081 mm ² |

Kablo özellikleri

| | |
|-----|----|
| AWG | 28 |
|-----|----|

Mekanik bilgiler

| | |
|---------------------|------------------------------|
| Yapı şekli | Küçük |
| Ölçü (G x Y x U) | 55 mm x 52 mm x 20 mm |
| Malzeme gövde | Metal |
| Metal gövde | Sac şekillendirilmiş |
| Malzeme lens kapağı | Plastik |
| Net ağırlık | 200 g |
| Gövde rengi | gümüş |
| Montaj braket türü | Montaj braket arka taraf |
| | Vida dişli yan montaj braket |

Kumanda ve gösterge

| | |
|---------------|--------|
| Gösterge türü | LED |
| LED sayısı | 1 Adet |

Teknik veriler

Çevresel veriler

| | |
|-----------------------------------|---------------|
| Ortam sıcaklığı işletim | 0 ... 45 °C |
| Ortam sıcaklığı depolama | -25 ... 60 °C |
| Bağıl hava nemliliği (yoğuşmasız) | 90 % |

Sertifikalar

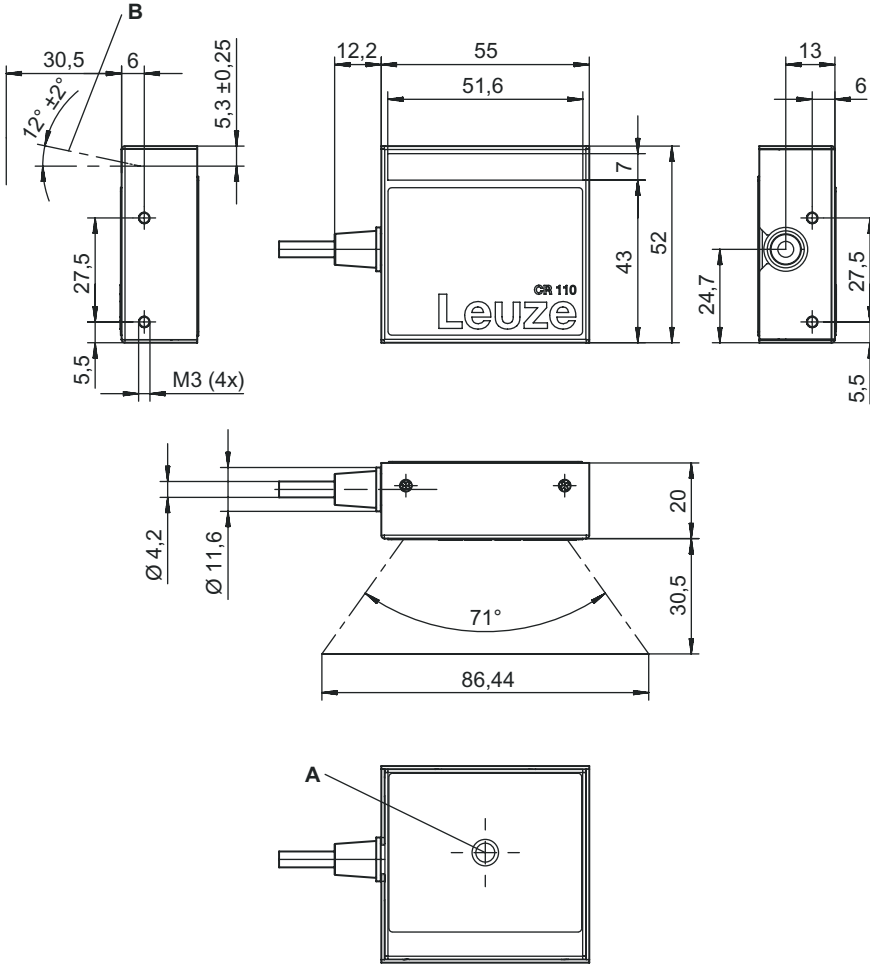
| | |
|------------------------------------|--|
| Koruma sınıfı | IP 40 |
| Güvenlik sınıfı | III |
| Sertifikasyonlar | cUR us |
| Standarda göre kontrol yöntemi EMV | EN 55022 EN 55024 EN 61000-4-2, -3, -4, -6 FCC 15-CFR 47 Part 15 (09-07-2015) Limits Class B |

Sınıflandırma

| | |
|-----------------------|----------|
| Gümrük taife numarası | 84719000 |
| ECLASS 5.1.4 | 27280102 |
| ECLASS 8.0 | 27280102 |
| ECLASS 9.0 | 27280102 |
| ECLASS 10.0 | 27280102 |
| ECLASS 11.0 | 27280102 |
| ECLASS 12.0 | 27280102 |
| ECLASS 13.0 | 27280102 |
| ECLASS 14.0 | 27280102 |
| ECLASS 15.0 | 27280102 |
| ECLASS 16.0 | 27280102 |
| ETIM 5.0 | EC002550 |
| ETIM 6.0 | EC002550 |
| ETIM 7.0 | EC002550 |
| ETIM 8.0 | EC002550 |
| ETIM 9.0 | EC002550 |
| ETIM 10.0 | EC002550 |
| UNSPSC 26.08 | 43211701 |

Boyutlandırılmış çizimler

Tüm ölçü bilgileri milimetre cinsindedir



A Durum LED'i

B Optik eksen

M3 sabitleme vidalarının gövde içindeki maks. vidalama derinliği: **3 mm!**

Elektrik bağlantısı

Bağlantı 1

| | |
|----------------------|-----------------------|
| İşlev | Gerilim beslemesi |
| | Sinyal ÇIKIŞ |
| | Sinyal IN |
| | Veri arayüzü |
| Bağlantı türü | Kablo |
| Kablo uzunluğu | 2.000 mm |
| Malzeme kılıf | PUR |
| Kablo rengi | siyah |
| İletken sayısı | 6 damarlı |
| İletken enine kesiti | 0,081 mm ² |

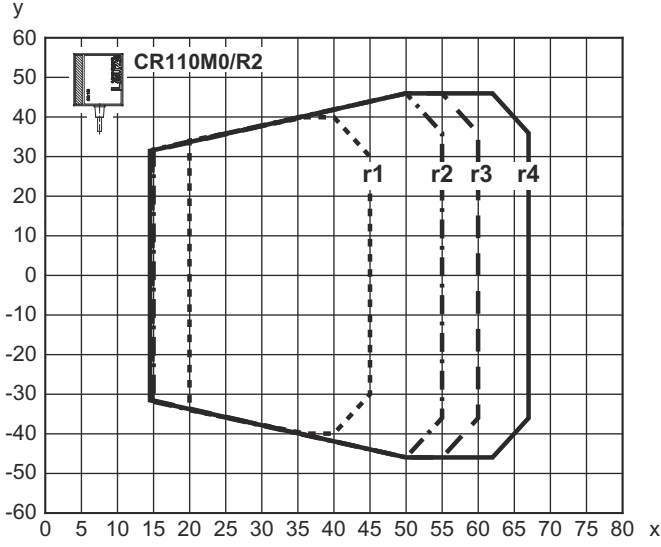
İletken rengi

İletken tahsisi

| | |
|---------|------------|
| Kırmızı | V+ |
| mor | GND |
| siyah | SW OUT |
| Turuncu | SW IN |
| beyaz | RS 232 RxD |
| Yeşil | RS 232 TxD |

Diyagramlar

Okunan alan



x Tipik okuma mesafesi [mm]
y Tipik okuma alanı genişliği [mm]

Code 128

Grad A

r1 m=0,15 mm (6 mil)
r2 m=0,2 mm (8 mil)
r3 m=0,25 mm (10 mil)
r4 m=0,35/0,5 mm (14/20 mil)

Kumanda ve gösterge

| LED | Ekran | Anlam |
|-----|--------------------------|--------------------|
| 1 | turuncu, yanıp sönüyor | Servis işletimi |
| | turuncu, sürekli ışık | Okuma kapısı etkin |
| | yeşil, 1 kez yanıp söner | Okuma başarılı |
| | kırmızı, sürekli ışık | Hata |
| | kırmızı, yanıp sönüyor | İkaz |

Uyarılar



Kullanım amacına dikkat edin!



- Ürün bir emniyet sensörü değildir ve personel koruma amaçlı değildir.
- Ürün sadece yetkili kişiler tarafından kullanılmalıdır.
- Ürünü sadece amacına uygun kullanıma göre kullanın.

Aksesuarlar

Devreye alma/teşhis

| | Ürün no. | Adı | Ürün | Tanım |
|--|----------|-------|-------|---|
|  | 50128204 | MA-CR | Modül | Tanım: Laboratuvar ve test amaçları için adaptör iletken plaka Arayüz türü: RS 232 |

Aksesuarlar

Uyarı



☞ Mevcut tüm aksesuarların bir listesini, Leuze'nin internet sitesinde, ürün ayrıntıları sayfasındaki İndir sekmesinde bulabilirsiniz.