

기술 데이터 시트

비상 정지 케이블 스위치

품목 번호: 63000502

ERS200-M4C3-M20-HLR

내용

- 기술 데이터
- 치수 도면
- 전기 연결



그림과 차이가 날 수 있습니다



기술 데이터

기본 데이터

시리즈	ERS200
종류	비상 정지 명령장치, EN ISO 13850, EN 60947-5-5

기능

기능	friction-locking 접점으로 양쪽 고정 리셋 기능(표시기가 있는 리셋 버튼) 스위칭 포인트 표시기를 통한 쉬운 로프 조정 위치와 무관한 비상 정지 명령 지시
----	--------------------------------------------------------------------------------------------------------

특성변수

사용 시간 T _M	20 년, EN ISO 13849-1
B10 _d	2,000,000 사이클 개수

전기 데이터

DC 13의 경우 사용부문	U _e / I _e : 24V / 6A, 125V / 1.1A, 250V / 0.4A, EN 60947-5-1
AC 15의 경우 사용부문	U _e / I _e : 250V / 6A, 400V / 4A, 500V / 1A, EN 60947-5-1
접점 어셈블리	2NC + 1NO
접점 개방	마찰 결합, 강제적으로
단락 방지	500V, 10A, 타입 aM, IEC 60269-1
성능 데이터	
정격 절연전압	400V AC, 500V DC
종래의 열기류, 최대	10 A

연결

연결	1 개수
케이블 인입부 개수	3 개수

연결 1

기능	접점 연결부
연결부 종류	단자
터미널 종류	나사 터미널
핀 개수	6 핀

케이블 특성

연결부 단면	1 x 0.34mm ² ~ 2 x 1.5mm ² , 리츠선
--------	--------------------------------------------------------

기술 데이터

치수(너비 x 높이 x 길이)	56 mm x 47.8 mm x 129 mm
하우징 재료	금속
금속 하우징	ZAMAK
전기 접점 재료	은합금
순중량	273 g
하우징 색상	적색 회색
고정 방식	통로 마운팅으로
케이블 인입부 종류	M20 x 1.5
장착 위치	케이블 축에서
스위치 타입	비상 정지 명령장치, EN ISO 13850
스위칭 원리	슬로우 작동 접점
기계적 수명	1,000,000 작동 간격, IEC 6047-5-1
작동 빈도, 최대	600 시간당, IEC 6047-5-1
액추에이터, 외부	케이블
액추에이터, 케이블 길이, 최대(온도 편차가 20°C인 경우)	24 m
추출력, 액추에이터 잠금 해제	83 N
작동력(강제 분리 시 당겨 빼기)	90 N
작동력(늦추기)	63 N
작동 방향	종축에
강제 분리 시 작동 거리	8 mm
작동 방식	케이블
해제 방식	표시기 버튼(당김)
헤드 재료	플라스틱

환경 데이터

작동 시 주변 온도	-25 ... 80 °C
오염 정도	3, EN 60947-1

인증

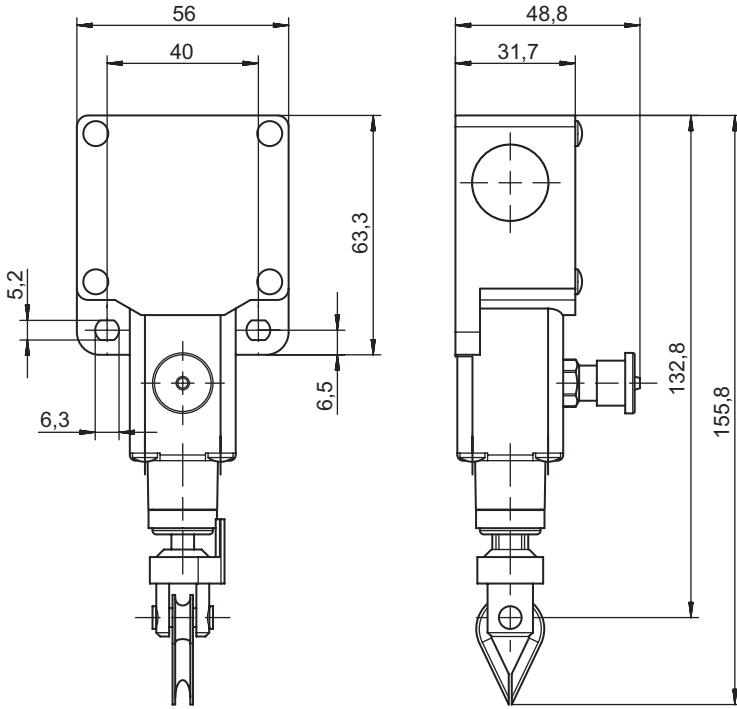
보호 등급	IP 67
인증	c UL US IMQ

분류

HS 번호	85369095
ECLASS 5.1.4	27270690
ECLASS 8.0	27270607
ECLASS 9.0	27371201
ECLASS 10.0	27371201
ECLASS 11.0	27371201
ECLASS 12.0	27371201
ECLASS 13.0	27371201
ECLASS 14.0	27371201
ECLASS 15.0	27371201
ECLASS 16.0	27371201
ETIM 5.0	EC002033
ETIM 6.0	EC002033
ETIM 7.0	EC002033
ETIM 8.0	EC002033
ETIM 9.0	EC002033
ETIM 10.0	EC002033
UNSPSC 26.08	39122205

치수 도면

전체 치수 정보(mm)



전기 연결

연결 1

기능	접점 연결부
연결부 종류	단자
터미널 종류	나사 터미널
핀 개수	6 핀

단자

할당

11	NC(1)
12	NC(1)
21	NC(2)
22	NC(2)
33	NO(1)
34	NO(1)