

Hoja técnica

Pieza de fijación

Código: 50151594

BTA 0100 M.5

Contenido

- Datos técnicos
- Dibujos acotados



La figura puede variar

Datos técnicos

Datos básicos

Apropiado para el grupo de productos	Sensores de distancia ópticos
Apropiado para	AMS 100i

Datos mecánicos

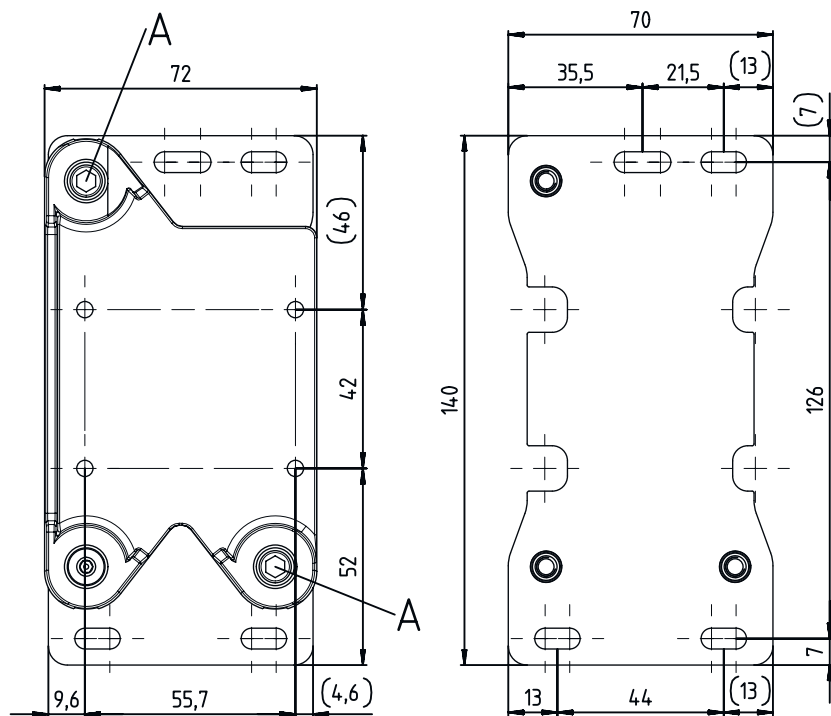
Peso neto	340 g
Tipo de fijación, del lado del sistema	Fijación pasante
Tipo de fijación, del lado del equipo	Enroscable
Tipo de pieza de fijación	Ajustable
Material de la pieza de fijación	Acero inoxidable
Material, del lado del sistema	Acero
	Acero inoxidable
Material, del lado del equipo	Aluminio, con revestimiento en polvo

Clasificación

Número de arancel	73182900
ECLASS 5.1.4	27279202
ECLASS 8.0	27279202
ECLASS 9.0	27273701
ECLASS 10.0	27273701
ECLASS 11.0	27273701
ECLASS 12.0	27273701
ECLASS 13.0	27273701
ECLASS 14.0	27273701
ECLASS 15.0	27273701
ECLASS 16.0	27273701
ETIM 5.0	EC002498
ETIM 6.0	EC003015
ETIM 7.0	EC003015
ETIM 8.0	EC003015
ETIM 9.0	EC003015
ETIM 10.0	EC003015
UNSPSC 26.08	31242100

Dibujos acotados

Todas las medidas en milímetros



A Tornillos de ajuste con hexágono interior, ancho 4