

Hoja técnica

Receptor de fotocélula de barrera

Código: 50138591

LE15/2X



La figura puede variar

Contenido

- Datos técnicos
- Dibujos acotados
- Conexión eléctrica
- Diagramas
- Operación e Indicación
- Emisores apropiados
- Código de producto
- Notas
- Para más información
- Accesorios



Datos técnicos

Datos básicos

Serie	15
Principio de funcionamiento	Principio unidireccional
Tipo de equipo	Receptor

Datos ópticos

Alcance efectivo	véase emisor
------------------	--------------

Datos eléctricos

Circuito de protección	Protección contra cortocircuito
	Protección contra polarización inversa

Datos de potencia

Tensión de alimentación U_B	10 ... 30 V, CC, Incl. ondulación residual
Ondulación residual	0 ... 15 %, De U_B
Corriente en vacío	0 ... 20 mA

Salidas

Número de salidas digitales	1 Unidad(es)
-----------------------------	--------------

Salidas

Tipo	Salida digital
Tipo de tensión	CC
Corriente de conmutación, máx.	100 mA
Tensión de conmutación	high: $\geq(U_B-2,5V)$ low: $\leq 2,5 V$

Salida 1

Elemento de conmutación	Transistor, NPN
Principio de conmutación	De conmutación claridad

Respuesta temporal

Frecuencia de conmutación	500 Hz
Tiempo de respuesta	1 ms
Tiempo de inicialización	300 ms

Conexión

Número de conexiones	1 Unidad(es)
----------------------	--------------

Conexión 1

Función	Alimentación de tensión
	Señal OUT
Tipo de conexión	Cable
Longitud de cable	2.000 mm
Material de cubierta	PUR
Color de cable	Negro
Número de conductores	3 hilos
Sección de conductor	0,14 mm ²

Datos mecánicos

Dimensiones (An x Al x L)	15 mm x 42,7 mm x 30 mm
Material de carcasa	Plástico
Carcasa de plástico	ABS
Material, cubierta de óptica	Plástico
Peso neto	37 g
Color de carcasa	Negro
Tipo de fijación	Fijación pasante
	Mediante pieza de fijación opcional
Par de apriete recomendado fijación M3	0,9 N·m
Par de apriete recomendado fijación M4	1,4 N·m

Operación e Indicación

Tipo de indicación	LED
Número de LED	2 Unidad(es)

Datos ambientales

Temperatura ambiente en servicio	-40 ... 60 °C
Temperatura ambiente en almacén	-40 ... 70 °C

Certificaciones

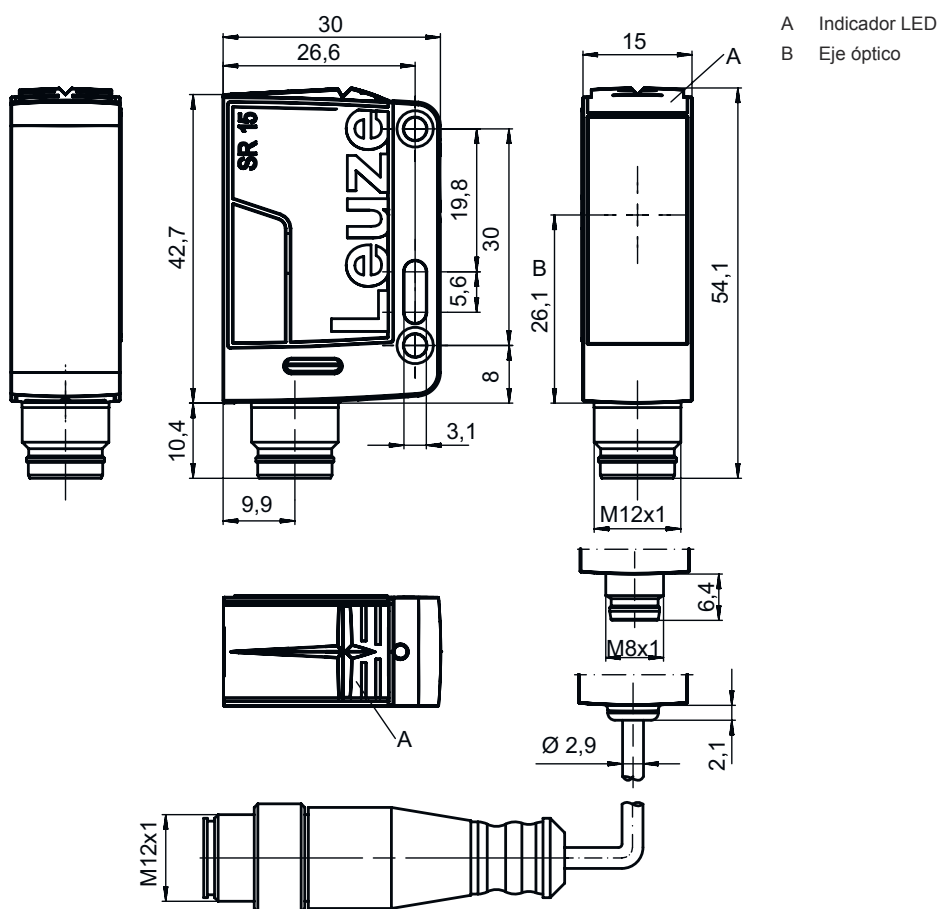
Índice de protección	IP 67
Clase de seguridad	III
Certificaciones	c UL US
Sistema de normas vigentes	IEC 60947-5-2

Clasificación

Número de arancel	85365019
ECLASS 5.1.4	27270901
ECLASS 8.0	27270901
ECLASS 9.0	27270901
ECLASS 10.0	27270901
ECLASS 11.0	27270901
ECLASS 12.0	27270901
ECLASS 13.0	27270901
ECLASS 14.0	27270901
ECLASS 15.0	27270901
ECLASS 16.0	27270901
ETIM 5.0	EC002716
ETIM 6.0	EC002716
ETIM 7.0	EC002716
ETIM 8.0	EC002716
ETIM 9.0	EC002716
ETIM 10.0	EC002716
UNSPSC 26.08	39121528

Dibujos acotados

Todas las medidas en milímetros



Conexión eléctrica

Conexión 1

Función	Alimentación de tensión
	Señal OUT
Tipo de conexión	Cable
Longitud de cable	2.000 mm
Material de cubierta	PUR
Color de cable	Negro
Número de conductores	3 hilos
Sección de conductor	0,14 mm ²

Color de conductor

Asignación de conductores

Marrón	V+
Negro	OUT 1
Azul	GND

Diagramas


Comportamiento de respuesta típ.



Operación e Indicación

LED	Display	Significado
1	Amarillo, luz continua	Objeto detectado
2	Verde, luz continua	Disponibilidad

Emisores apropiados

	Código	Denominación	Alcance efectivo Límite de alcance	Descripción
	50138586	LS15/XX	0 ... 25 m 0 ... 30 m	Límite de alcance: 0 ... 30 m Fuente de luz: LED, Rojo Tensión de alimentación: CC Conexión: Cable, 2.000 mm, 3 hilos

Código de producto

Denominación del artículo: AAA15d.EE/ ff-HH

AAA15	Principio de funcionamiento / diseño HT15: fotocélulas autorreflexivas con supresión de fondo PRK15: fotocélula reflexiva con filtro de polarización LS15: emisor de fotocélula de barrera LE15: receptor de fotocélula de barrera
d	Tipo de luz No procede: luz roja I: luz infrarroja
EE	Equipamiento 1: alcance de detección ajustable D: detección de objetos envueltos en película extensible
ff	Salida/función 2: salida de transistor NPN, de conmutación claridad N: salida de transistor NPN, de conmutación oscuridad 4: salida de transistor PNP, de conmutación claridad P: salida de transistor PNP, de conmutación oscuridad X: pin no asignado

Código de producto

HH	Conexión eléctrica No procede: cable, longitud estándar 2000 mm, 3 conductores M8: conector M8, de 4 polos (conector macho) 200-M12: cable, longitud 200 mm con conector M12, de 4 polos, axial (conector macho) M12: conector M12, de 4 polos (conector macho)
----	--

Nota



Encontrará una lista con todos los tipos de equipo disponibles en el sitio web de Leuze: www.leuze.com.

Notas



¡Atención al uso conforme!




- El producto no es un sensor de seguridad y no es apto para la protección de personas.
- El producto solo lo pueden poner en marcha personas capacitadas.
- Emplee el producto para el uso conforme definido.

Para más información


- Fuente de luz: vida útil media 100.000h a temperatura ambiental de 25°C

Accesorios


Sistema de fijación - Escuadras de fijación

	Código	Denominación	Artículo	Descripción
	50040269	BT 25	Pieza de fijación	Versión de la pieza de fijación: Ángulo en forma de L Fijación, lado de la instalación: Fijación pasante Fijación, del lado del equipo: Enroscable Tipo de pieza de fijación: Rígido Material: Metal

Sistema de fijación - Fijaciones con varilla

	Código	Denominación	Artículo	Descripción
	50117829	BTP 200M-D12	Sistema de montaje	Versión de la pieza de fijación: Cubierta protectora Fijación, lado de la instalación: Para varilla 12 mm Fijación, del lado del equipo: Enroscable Tipo de pieza de fijación: Puede unirse por apriete, Ajustable, Giratorio en 360° Material: Metal

Accesorios

	Código	Denominación	Artículo	Descripción
	50117255	BTU 200M-D12	Sistema de montaje	<p>Incluye: 2 tornillos M3 x 16, 2 arandelas, 2 tornillos M3 x 20</p> <p>Versión de la pieza de fijación: Sistema de montaje</p> <p>Fijación, lado de la instalación: Para varilla 12 mm, Sujeción de apriete en chapa</p> <p>Fijación, del lado del equipo: Enroscable, Adecuado para tornillos M3</p> <p>Tipo de pieza de fijación: Puede unirse por apriete, Ajustable, Giratorio en 360°</p> <p>Material: Metal</p>

Nota



Encontrará una lista con todos los accesorios disponibles en el sitio web de Leuze, en la pestaña de Descargas de la página detallada del artículo.