

## Hoja técnica

### Fotocélula reflexiva polarizada

Código: 50140142

PRK412B/4X-M12

#### Contenido

- Datos técnicos
- Dibujos acotados
- Conexión eléctrica
- Diagramas
- Operación e Indicación
- Reflectores y cintas reflectoras
- Código de producto
- Notas
- Accesorios



La figura puede variar



## Datos técnicos

### Datos básicos

|                             |                        |
|-----------------------------|------------------------|
| Serie                       | 412B                   |
| Principio de funcionamiento | Principio de reflexión |

### Datos ópticos

|                           |   |
|---------------------------|---|
| Alcance efectivo          | 0,02 ... 1,8 m (alcance asegurado), Con reflector TK(S) 100x100 |
| Límite de alcance         | 0,02 ... 2,3 m (alcance típico), Con reflector TK(S) 100x100    |
| Fuente de luz             | LED, Rojo   |
| Longitud de onda          | 660 nm  |
| Forma de señal de emisión | Pulsado   |
| Grupo de LEDs             | Grupo exento de riesgos (según EN 62471)                        |

### Datos eléctricos

|                        |   |
|------------------------|---|
| Circuito de protección | Protección contra cortocircuito<br>Protección contra polarización inversa |
|------------------------|---|

### Datos de potencia

|                               |  |
|-------------------------------|--|
| Tensión de alimentación $U_B$ | 10 ... 36 V, CC, Incl. ondulación residual |
| Ondulación residual           | 0 ... 20 %, De $U_B$                       |
| Corriente en vacío            | 0 ... 15 mA                                |

### Salidas

|                             |              |
|-----------------------------|--------------|
| Número de salidas digitales | 1 Unidad(es) |
|-----------------------------|--------------|

### Salidas

|                                |                |
|--------------------------------|----------------|
| Tipo                           | Salida digital |
| Tipo de tensión                | CC             |
| Corriente de conmutación, máx. | 200 mA         |

### Salida 1

|                          |                         |
|--------------------------|-------------------------|
| Elemento de conmutación  | Transistor, PNP         |
| Principio de conmutación | De conmutación claridad |

### Respuesta temporal

|                           |          |
|---------------------------|----------|
| Frecuencia de conmutación | 1.000 Hz |
| Tiempo de respuesta       | 0,5 ms   |
| Tiempo de inicialización  | 20 ms    |

### Conexión

|                      |              |
|----------------------|--------------|
| Número de conexiones | 1 Unidad(es) |
|----------------------|--------------|

### Conexión 1

|                  |                                      |
|------------------|--------------------------------------|
| Función          | Alimentación de tensión<br>Señal OUT |
| Tipo de conexión | Conector redondo                     |
| Tamaño de rosca  | M12                                  |
| Tipo             | Conector macho                       |
| Material         | Metal                                |
| Número de polos  | 4 polos                              |
| Codificación     | Codificación A                       |

### Datos mecánicos

|                                  |               |
|----------------------------------|---------------|
| Dimensiones ( $\varnothing$ x L) | 12 mm x 60 mm |
| Tamaño de rosca                  | M12 x 1 mm    |
| Material de carcasa              | Metal         |
| Carcasa de metal                 | Latón cromado |
| Material, cubierta de óptica     | Vidrio        |
| Peso neto                        | 20 g          |
| Color de carcasa                 | Plata         |

### Operación e Indicación

|                    |              |
|--------------------|--------------|
| Tipo de indicación | LED          |
| Número de LED      | 2 Unidad(es) |

### Datos ambientales

|                                  |               |
|----------------------------------|---------------|
| Temperatura ambiente en servicio | -25 ... 55 °C |
|----------------------------------|---------------|

### Certificaciones

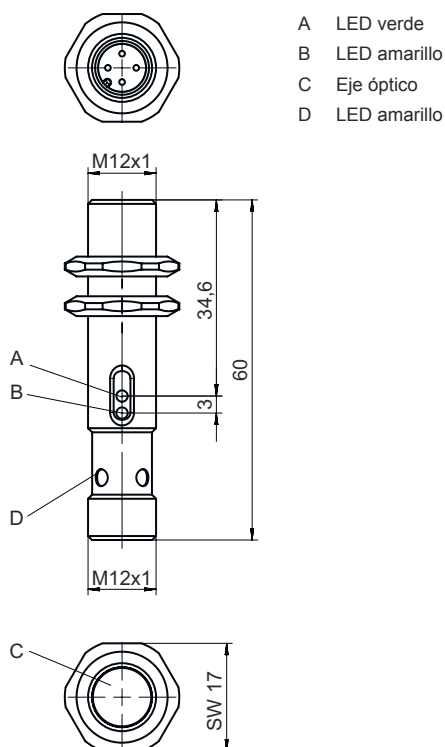
|                            |               |
|----------------------------|---------------|
| Índice de protección       | IP 67         |
| Clase de seguridad         | III           |
| Certificaciones            | c UL US       |
| Sistema de normas vigentes | IEC 60947-5-2 |

### Clasificación

|                   |          |
|-------------------|----------|
| Número de arancel | 85365019 |
| ECLASS 5.1.4      | 27270902 |
| ECLASS 8.0        | 27270902 |
| ECLASS 9.0        | 27270902 |
| ECLASS 10.0       | 27270902 |
| ECLASS 11.0       | 27270902 |
| ECLASS 12.0       | 27270902 |
| ECLASS 13.0       | 27270902 |
| ECLASS 14.0       | 27270902 |
| ECLASS 15.0       | 27270902 |
| ECLASS 16.0       | 27270902 |
| ETIM 5.0          | EC002717 |
| ETIM 6.0          | EC002717 |
| ETIM 7.0          | EC002717 |
| ETIM 8.0          | EC002717 |
| ETIM 9.0          | EC002717 |
| ETIM 10.0         | EC002717 |
| UNSPSC 26.08      | 39121528 |

## Dibujos acotados

Todas las medidas en milímetros

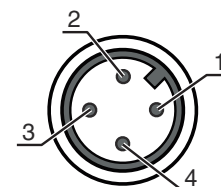


## Conexión eléctrica

### Conexión 1

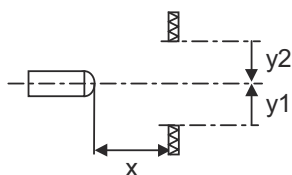
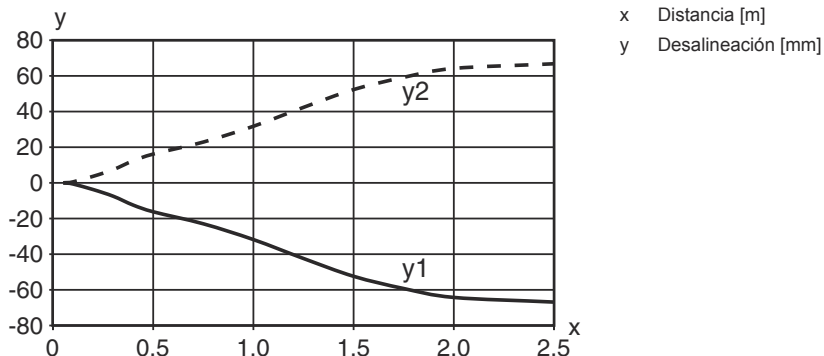
|                         |                         |
|-------------------------|-------------------------|
| <b>Función</b>          | Alimentación de tensión |
|                         | Señal OUT               |
| <b>Tipo de conexión</b> | Conector redondo        |
| <b>Tamaño de rosca</b>  | M12                     |
| <b>Tipo</b>             | Conector macho          |
| <b>Material</b>         | Metal                   |
| <b>Número de polos</b>  | 4 polos                 |
| <b>Codificación</b>     | Codificación A          |

| Pin | Asignación de pines |
|-----|---------------------|
| 1   | V+                  |
| 2   | OUT 1               |
| 3   | GND                 |
| 4   | n.c.                |

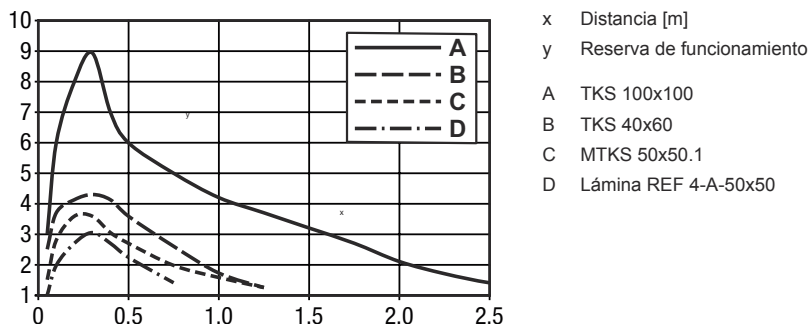


# Diagramas

## Comportamiento de respuesta típ.



## Reserva de funcionamiento típ.



## Operación e Indicación

| LED | Display                | Significado                         |
|-----|------------------------|-------------------------------------|
| 1   | Verde, luz continua    | Reserva de funcionamiento           |
| 2   | Amarillo, luz continua | Salida/estado de conmutación activo |

## Reflectores y cintas reflectoras

|  | Código   | Denominación | Alcance efectivo<br>Límite de alcance | Descripción   |
|--|----------|--------------|---------------------------------------|---|
|  | 50117583 | MTKS 50x50.1 | 0,015 ... 1 m<br>0,015 ... 1,3 m      | Diseño: Rectangular<br>Tamaño del triple: 1,2 mm<br>Superficie de reflexión: 50 mm x 50 mm<br>Material: Plástico<br>Sustrato: Plástico<br>Denominación química material: PMMA8N<br>Fijación: Fijación pasante, Adhesivo |

# Reflectores y cintas reflectoras

|   | Código   | Denominación  | Alcance efectivo<br>Límite de alcance | Descripción  |
|---|----------|---------------|---------------------------------------|--|
|    | 50108300 | REF 4-A-50x50 | 0,08 ... 0,6 m<br>0,08 ... 0,8 m      | Diseño: Rectangular<br>Superficie de reflexión: 50 mm x 50 mm<br>Material: Plástico<br>Denominación química material: PMMA<br>Fijación: Autoadhesivo   |
|    | 50024127 | TK 82.2       | 0,05 ... 1,6 m<br>0,05 ... 2 m        | Diseño: Redondo<br>Tamaño del triple: 4 mm<br>Superficie de reflexión, diámetro: 79 mm<br>Material: Plástico<br>Sustrato: Plástico<br>Denominación química material: PMMA8N<br>Fijación: Fijación pasante, Se puede pegar en el lado trasero |
|    | 50022816 | TKS 100X100   | 0,02 ... 1,8 m<br>0,02 ... 2,3 m      | Diseño: Rectangular<br>Tamaño del triple: 4 mm<br>Superficie de reflexión: 96 mm x 96 mm<br>Material: Plástico<br>Sustrato: Plástico<br>Denominación química material: PMMA8N<br>Fijación: Fijación pasante, Adhesivo                        |
|   | 50081283 | TKS 20X40     | 0,02 ... 0,5 m<br>0,02 ... 0,65 m     | Diseño: Rectangular<br>Tamaño del triple: 2,3 mm<br>Superficie de reflexión: 16 mm x 38 mm<br>Material: Plástico<br>Sustrato: Plástico<br>Denominación química material: PMMA8N<br>Fijación: Fijación pasante, Adhesivo                      |
|  | 50023525 | TKS 30X50     | 0,02 ... 0,65 m<br>0,02 ... 0,85 m    | Diseño: Rectangular<br>Tamaño del triple: 3 mm<br>Superficie de reflexión: 27 mm x 44 mm<br>Material: Plástico<br>Sustrato: Plástico<br>Denominación química material: PMMA8N<br>Fijación: Fijación pasante, Adhesivo                        |
|  | 50040820 | TKS 40X60     | 0,02 ... 1 m<br>0,02 ... 1,3 m        | Diseño: Rectangular<br>Tamaño del triple: 4 mm<br>Superficie de reflexión: 37 mm x 56 mm<br>Material: Plástico<br>Sustrato: Plástico<br>Denominación química material: PMMA8N<br>Fijación: Fijación pasante, Adhesivo                        |

## Código de producto

Denominación del artículo: AAA412BGG.H/ii-K

|                |  |
|----------------|--|
| <b>AAA412B</b> | <b>Principio de funcionamiento / diseño</b><br>LS412B: emisor de fotocélula de barrera<br>LE412B: receptor de fotocélula de barrera<br>ET412B: fotocélulas autorreflexivas energéticas<br>PRK412B: fotocélula reflexiva con filtro de polarización |
| <b>GG</b>      | <b>Fuente de luz</b><br>No procede: LED<br>L2: láser de clase 2  |
| <b>H</b>       | <b>Ajuste del alcance</b><br>1: potenciómetro de 270°  |

## Código de producto

|           |  |
|-----------|--|
| <b>ii</b> | <b>Salida / función / OUT1OUT2 (OUT1 = pin 2, OUT2 = pin 4)</b><br>2: salida de transistor NPN, de conmutación claridad<br>N: salida de transistor NPN, de conmutación oscuridad<br>4: salida de transistor PNP, de conmutación claridad<br>P: salida de transistor PNP, de conmutación oscuridad<br>D: entrada de desactivación (desactivación con señal low)<br>X: pin no asignado |
| <b>K</b>  | <b>Conexión eléctrica</b><br>No procede: cable, longitud estándar 2000 mm, 3 conductores<br>M12: conector M12, de 4 polos (conector macho)   |

| Nota |   |
|------|---|
|      | Encontrará una lista con todos los tipos de equipo disponibles en el sitio web de Leuze: <a href="http://www.leuze.com">www.leuze.com</a> . |

## Notas


| ¡Atención al uso conforme! |  |
|----------------------------|--|
|                            | <ul style="list-style-type: none"> <li>⌘ El producto no es un sensor de seguridad y no es apto para la protección de personas.</li> <li>⌘ El producto solo lo pueden poner en marcha personas capacitadas.</li> <li>⌘ Emplee el producto para el uso conforme definido.</li> </ul> |

## Accesorios

### Sistema de conexión - Cables de conexión

|  | Código   | Denominación       | Artículo          | Descripción   |
|--|----------|--------------------|-------------------|---|
|  | 50130652 | KD U-M12-4A-V1-050 | Cable de conexión | Aplicación: Resistente a sustancias químicas<br>Conexión 1: Conector redondo, M12, Axial, Conector hembra, Codificación A, 4 polos<br>Conector redondo, LED: No<br>Conexión 2: Final abierto<br>Apantallado: No<br>Longitud de cable: 5.000 mm<br>Material de cubierta: PVC   |
|  | 50130690 | KD U-M12-4W-V1-050 | Cable de conexión | Aplicación: Resistente a sustancias químicas<br>Conexión 1: Conector redondo, M12, Acodado, Conector hembra, Codificación A, 4 polos<br>Conector redondo, LED: No<br>Conexión 2: Final abierto<br>Apantallado: No<br>Longitud de cable: 5.000 mm<br>Material de cubierta: PVC |

**Accesorios****Sistema de fijación - Escuadras de fijación**

|  | <b>Código</b> | <b>Denominación</b> | <b>Artículo</b>      | <b>Descripción</b>  |
|--|---------------|---------------------|----------------------|---|
|  | 50113549      | BT D12M.5           | Escuadra de fijación | Diámetro interior: 12 mm<br>Versión de la pieza de fijación: Ángulo en forma de L<br>Fijación, lado de la instalación: Fijación pasante<br>Fijación, del lado del equipo: Enroscable<br>Tipo de pieza de fijación: Rígido<br>Material: Acero inoxidable |

**Nota**

Encontrará una lista con todos los accesorios disponibles en el sitio web de Leuze, en la pestaña de Descargas de la página detallada del artículo.