

## Hoja técnica

### Fotocélula reflexiva polarizada

Código: 50140148

PRK412B/2

#### Contenido

- Datos técnicos
- Dibujos acotados
- Conexión eléctrica
- Diagramas
- Operación e Indicación
- Reflectores y cintas reflectoras
- Código de producto
- Notas
- Accesorios



La figura puede variar



## Datos técnicos

### Datos básicos

|                             |                        |
|-----------------------------|------------------------|
| Serie                       | 412B                   |
| Principio de funcionamiento | Principio de reflexión |

### Datos ópticos

|                           |   |
|---------------------------|---|
| Alcance efectivo          | 0,02 ... 1,8 m (alcance asegurado), Con reflector TK(S) 100x100 |
| Límite de alcance         | 0,02 ... 2,3 m (alcance típico), Con reflector TK(S) 100x100    |
| Fuente de luz             | LED, Rojo   |
| Longitud de onda          | 660 nm  |
| Forma de señal de emisión | Pulsado   |
| Grupo de LEDs             | Grupo exento de riesgos (según EN 62471)                        |

### Datos eléctricos

|                        |   |
|------------------------|---|
| Circuito de protección | Protección contra cortocircuito<br>Protección contra polarización inversa |
|------------------------|---|

### Datos de potencia

|                               |  |
|-------------------------------|--|
| Tensión de alimentación $U_B$ | 10 ... 36 V, CC, Incl. ondulación residual |
| Ondulación residual           | 0 ... 20 %, De $U_B$                       |
| Corriente en vacío            | 0 ... 15 mA                                |

### Salidas

|                             |              |
|-----------------------------|--------------|
| Número de salidas digitales | 1 Unidad(es) |
|-----------------------------|--------------|

### Salidas

|                                |                         |
|--------------------------------|-------------------------|
| Tipo                           | Salida digital          |
| Tipo de tensión                | CC                      |
| Corriente de conmutación, máx. | 200 mA                  |
| <b>Salida 1</b>                |                         |
| Elemento de conmutación        | Transistor, NPN         |
| Principio de conmutación       | De conmutación claridad |

### Respuesta temporal

|                           |          |
|---------------------------|----------|
| Frecuencia de conmutación | 1.000 Hz |
| Tiempo de respuesta       | 0,5 ms   |
| Tiempo de inicialización  | 20 ms    |

### Conexión

|                      |              |
|----------------------|--------------|
| Número de conexiones | 1 Unidad(es) |
|----------------------|--------------|

### Conexión 1

|                       |                                      |
|-----------------------|--------------------------------------|
| Función               | Alimentación de tensión<br>Señal OUT |
| Tipo de conexión      | Cable                                |
| Longitud de cable     | 2.000 mm                             |
| Material de cubierta  | PVC                                  |
| Color de cable        | Negro                                |
| Número de conductores | 3 hilos                              |
| Sección de conductor  | 0,34 mm <sup>2</sup>                 |

### Datos mecánicos

|                              |               |
|------------------------------|---------------|
| Dimensiones (Ø x L)          | 12 mm x 51 mm |
| Tamaño de rosca              | M12 x 1 mm    |
| Material de carcasa          | Metal         |
| Carcasa de metal             | Latón cromado |
| Material, cubierta de óptica | Vidrio        |
| Peso neto                    | 100 g         |
| Color de carcasa             | Plata         |

### Operación e Indicación

|                    |              |
|--------------------|--------------|
| Tipo de indicación | LED          |
| Número de LED      | 2 Unidad(es) |

### Datos ambientales

|                                  |               |
|----------------------------------|---------------|
| Temperatura ambiente en servicio | -25 ... 55 °C |
|----------------------------------|---------------|

### Certificaciones

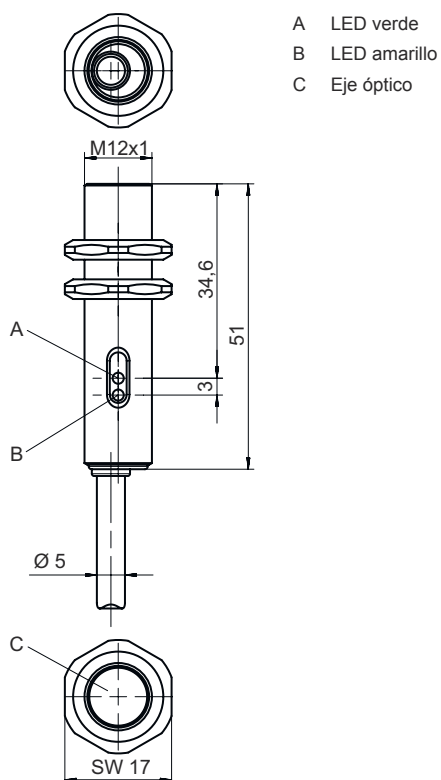
|                            |               |
|----------------------------|---------------|
| Índice de protección       | IP 67         |
| Clase de seguridad         | III           |
| Certificaciones            | c UL US       |
| Sistema de normas vigentes | IEC 60947-5-2 |

### Clasificación

|                   |          |
|-------------------|----------|
| Número de arancel | 85365019 |
| ECLASS 5.1.4      | 27270902 |
| ECLASS 8.0        | 27270902 |
| ECLASS 9.0        | 27270902 |
| ECLASS 10.0       | 27270902 |
| ECLASS 11.0       | 27270902 |
| ECLASS 12.0       | 27270902 |
| ECLASS 13.0       | 27270902 |
| ECLASS 14.0       | 27270902 |
| ECLASS 15.0       | 27270902 |
| ECLASS 16.0       | 27270902 |
| ETIM 5.0          | EC002717 |
| ETIM 6.0          | EC002717 |
| ETIM 7.0          | EC002717 |
| ETIM 8.0          | EC002717 |
| ETIM 9.0          | EC002717 |
| ETIM 10.0         | EC002717 |
| UNSPSC 26.08      | 39121528 |

## Dibujos acotados

Todas las medidas en milímetros



- A LED verde
- B LED amarillo
- C Eje óptico

## Conexión eléctrica

### Conexión 1

|                       |                         |
|-----------------------|-------------------------|
| Función               | Alimentación de tensión |
|                       | Señal OUT               |
| Tipo de conexión      | Cable                   |
| Longitud de cable     | 2.000 mm                |
| Material de cubierta  | PVC                     |
| Color de cable        | Negro                   |
| Número de conductores | 3 hilos                 |
| Sección de conductor  | 0,34 mm <sup>2</sup>    |

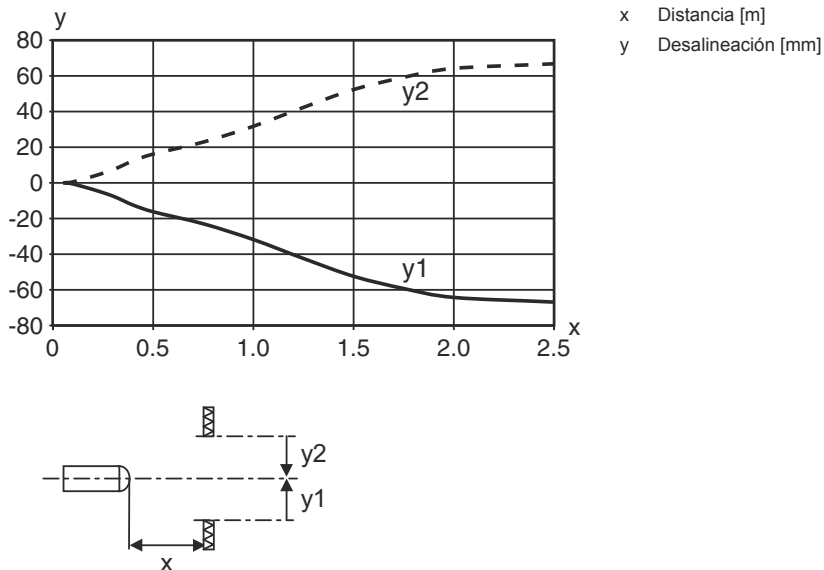
### Color de conductor

### Asignación de conductores

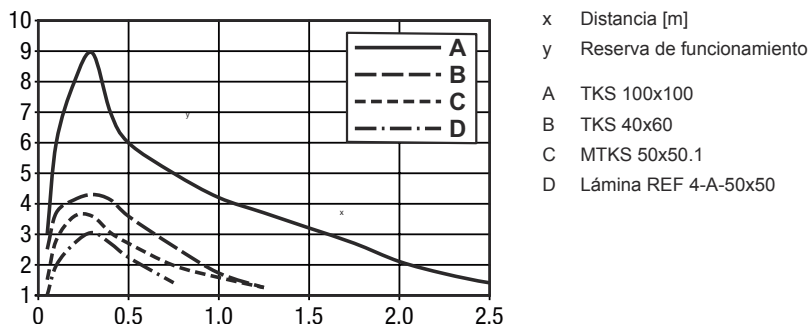
|        |       |
|--------|-------|
| Marrón | V+    |
| Negro  | OUT 1 |
| Azul   | GND   |

## Diagramas

Comportamiento de respuesta típ.




Reserva de funcionamiento típ.



## Operación e Indicación

| LED | Display                | Significado                         |
|-----|------------------------|-------------------------------------|
| 1   | Verde, luz continua    | Reserva de funcionamiento           |
| 2   | Amarillo, luz continua | Salida/estado de conmutación activo |

## Reflectores y cintas reflectoras

|   | Código   | Denominación | Alcance efectivo<br>Límite de alcance | Descripción   |
|---|----------|--------------|---------------------------------------|---|
|  | 50117583 | MTKS 50x50.1 | 0,015 ... 1 m<br>0,015 ... 1,3 m      | Diseño: Rectangular<br>Tamaño del triple: 1,2 mm<br>Superficie de reflexión: 50 mm x 50 mm<br>Material: Plástico<br>Sustrato: Plástico<br>Denominación química material: PMMA8N<br>Fijación: Fijación pasante, Adhesivo |

## Reflectores y cintas reflectoras

|   | Código   | Denominación  | Alcance efectivo<br>Límite de alcance | Descripción  |
|---|----------|---------------|---------------------------------------|--|
|    | 50108300 | REF 4-A-50x50 | 0,08 ... 0,6 m<br>0,08 ... 0,8 m      | Diseño: Rectangular<br>Superficie de reflexión: 50 mm x 50 mm<br>Material: Plástico<br>Denominación química material: PMMA<br>Fijación: Autoadhesivo   |
|    | 50024127 | TK 82.2       | 0,05 ... 1,6 m<br>0,05 ... 2 m        | Diseño: Redondo<br>Tamaño del triple: 4 mm<br>Superficie de reflexión, diámetro: 79 mm<br>Material: Plástico<br>Sustrato: Plástico<br>Denominación química material: PMMA8N<br>Fijación: Fijación pasante, Se puede pegar en el lado trasero |
|    | 50022816 | TKS 100X100   | 0,02 ... 1,8 m<br>0,02 ... 2,3 m      | Diseño: Rectangular<br>Tamaño del triple: 4 mm<br>Superficie de reflexión: 96 mm x 96 mm<br>Material: Plástico<br>Sustrato: Plástico<br>Denominación química material: PMMA8N<br>Fijación: Fijación pasante, Adhesivo                        |
|   | 50081283 | TKS 20X40     | 0,02 ... 0,5 m<br>0,02 ... 0,65 m     | Diseño: Rectangular<br>Tamaño del triple: 2,3 mm<br>Superficie de reflexión: 16 mm x 38 mm<br>Material: Plástico<br>Sustrato: Plástico<br>Denominación química material: PMMA8N<br>Fijación: Fijación pasante, Adhesivo                      |
|  | 50023525 | TKS 30X50     | 0,02 ... 0,65 m<br>0,02 ... 0,85 m    | Diseño: Rectangular<br>Tamaño del triple: 3 mm<br>Superficie de reflexión: 27 mm x 44 mm<br>Material: Plástico<br>Sustrato: Plástico<br>Denominación química material: PMMA8N<br>Fijación: Fijación pasante, Adhesivo                        |
|  | 50040820 | TKS 40X60     | 0,02 ... 1 m<br>0,02 ... 1,3 m        | Diseño: Rectangular<br>Tamaño del triple: 4 mm<br>Superficie de reflexión: 37 mm x 56 mm<br>Material: Plástico<br>Sustrato: Plástico<br>Denominación química material: PMMA8N<br>Fijación: Fijación pasante, Adhesivo                        |

## Código de producto

Denominación del artículo: AAA412BGG.H/ii-K

|                |  |
|----------------|--|
| <b>AAA412B</b> | <b>Principio de funcionamiento / diseño</b><br>LS412B: emisor de fotocélula de barrera<br>LE412B: receptor de fotocélula de barrera<br>ET412B: fotocélulas autorreflexivas energéticas<br>PRK412B: fotocélula reflexiva con filtro de polarización |
| <b>GG</b>      | <b>Fuente de luz</b><br>No procede: LED<br>L2: láser de clase 2  |
| <b>H</b>       | <b>Ajuste del alcance</b><br>1: potenciómetro de 270°  |

## Código de producto

|           |  |
|-----------|--|
| <b>ii</b> | <b>Salida / función / OUT1OUT2 (OUT1 = pin 4, OUT2 = pin 2)</b><br>2: salida de transistor NPN, de conmutación claridad<br>N: salida de transistor NPN, de conmutación oscuridad<br>4: salida de transistor PNP, de conmutación claridad<br>P: salida de transistor PNP, de conmutación oscuridad<br>D: entrada de desactivación (desactivación con señal low)<br>X: pin no asignado |
| <b>K</b>  | <b>Conexión eléctrica</b><br>No procede: cable, longitud estándar 2000 mm, 3 conductores<br>M12: conector M12, de 4 polos (conector macho)   |

| Nota |   |
|------|---|
|      | Encontrará una lista con todos los tipos de equipo disponibles en el sitio web de Leuze: <a href="http://www.leuze.com">www.leuze.com</a> . |

## Notas

| ¡Atención al uso conforme! |  |
|----------------------------|--|
|                            | <ul style="list-style-type: none"> <li>⌘ El producto no es un sensor de seguridad y no es apto para la protección de personas.</li> <li>⌘ El producto solo lo pueden poner en marcha personas capacitadas.</li> <li>⌘ Emplee el producto para el uso conforme definido.</li> </ul> |

## Accesorios

### Sistema de fijación - Escuadras de fijación

|  | Código   | Denominación | Artículo             | Descripción   |
|--|----------|--------------|----------------------|---|
|  | 50113549 | BT D12M.5    | Escuadra de fijación | Diámetro interior: 12 mm<br>Versión de la pieza de fijación: Ángulo en forma de L<br>Fijación, lado de la instalación: Fijación pasante<br>Fijación, del lado del equipo: Enroscable<br>Tipo de pieza de fijación: Rígido<br>Material: Acero inoxidable |

| Nota |   |
|------|---|
|      | Encontrará una lista con todos los accesorios disponibles en el sitio web de Leuze, en la pestaña de Descargas de la página detallada del artículo. |