

Hoja técnica

Emisor de fotocélula de barrera

Código: 50140160

LS412BL2/DX-M12

Contenido

- Datos técnicos
- Dibujos acotados
- Conexión eléctrica
- Receptores apropiados
- Código de producto
- Notas
- Accesorios



La figura puede variar



CDRH

UK
CA

Datos técnicos

Datos básicos

| | |
|-----------------------------|--------------------------|
| Serie | 412B |
| Principio de funcionamiento | Principio unidireccional |
| Tipo de equipo | Emisor |

Versión especial

| | |
|------------------|--------------------------|
| Versión especial | Entrada de desactivación |
|------------------|--------------------------|

Datos ópticos

| | |
|---|--------------------------------|
| Alcance efectivo | 0 ... 50 m (alcance asegurado) |
| Límite de alcance | 0 ... 50 m (alcance típico) |
| Trayectoria del haz | Colimado |
| Fuente de luz | Láser, Rojo |
| Longitud de onda | 660 nm |
| Láser de clase | 2, IEC/EN 60825-1:2014 |
| Potencia de láser máx. | 0,001 W |
| Forma de señal de emisión | Pulsado |
| Duración de impulso | 4,6 µs |
| Tamaño del punto de luz [con distancia de sensor] | 2 mm [1.000 mm] |
| Tipo de geometría de punto de luz | Redondo |

Datos eléctricos

| | |
|------------------------|---|
| Circuito de protección | Protección contra cortocircuito Protección contra polarización inversa |
|------------------------|---|

Datos de potencia

| | |
|-------------------------------|--|
| Tensión de alimentación U_B | 10 ... 36 V, CC, Incl. ondulación residual |
| Ondulación residual | 0 ... 20 %, De U_B |
| Corriente en vacío | 0 ... 10 mA |

Entradas

| | |
|-------------------------------------|--------------|
| Número de entradas de desactivación | 1 Unidad(es) |
|-------------------------------------|--------------|

Entradas de desactivación

| | |
|-----------------|--------------------------|
| Tipo | Entrada de desactivación |
| Tipo de tensión | CC |

Entrada de desactivación 1

| | |
|------------------------------|-------------------|
| Asignación | Conexión 1, pin 4 |
| Estado de conmutación active | Low |

Conexión

| | |
|----------------------|--------------|
| Número de conexiones | 1 Unidad(es) |
|----------------------|--------------|

Conexión 1

| | |
|------------------|-------------------------------------|
| Función | Alimentación de tensión Señal IN |
| Tipo de conexión | Conector redondo |
| Tamaño de rosca | M12 |
| Tipo | Conector macho |
| Material | Metal |
| Número de polos | 4 polos |
| Codificación | Codificación A |

Datos mecánicos

| | |
|------------------------------|------------------|
| Dimensiones (Ø x L) | 12 mm x 60 mm |
| Tamaño de rosca | M12 x 1 mm |
| Material de carcasa | Acero inoxidable |
| Carcasa de acero inoxidable | V2A |
| Material, cubierta de óptica | Vidrio |
| Peso neto | 32 g |
| Color de carcasa | Plata |

Datos ambientales

| | |
|----------------------------------|---------------|
| Temperatura ambiente en servicio | -10 ... 50 °C |
|----------------------------------|---------------|

Certificaciones

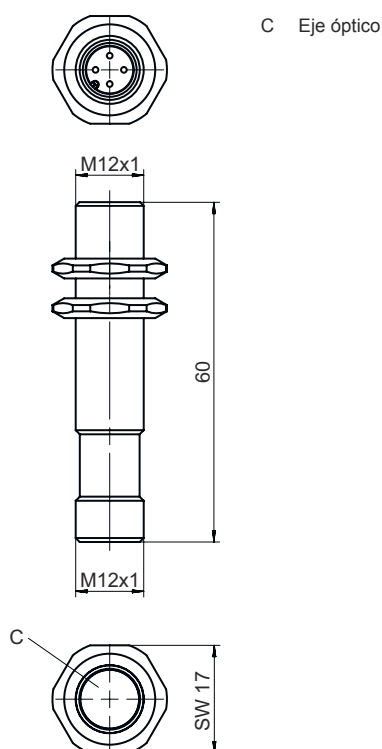
| | |
|----------------------------|---------------|
| Índice de protección | IP 67 |
| Clase de seguridad | III |
| Certificaciones | c UL US |
| Sistema de normas vigentes | IEC 60947-5-2 |

Clasificación

| | |
|-------------------|----------|
| Número de arancel | 85365019 |
| ECLASS 5.1.4 | 27270901 |
| ECLASS 8.0 | 27270901 |
| ECLASS 9.0 | 27270901 |
| ECLASS 10.0 | 27270901 |
| ECLASS 11.0 | 27270901 |
| ECLASS 12.0 | 27270901 |
| ECLASS 13.0 | 27270901 |
| ECLASS 14.0 | 27270901 |
| ECLASS 15.0 | 27270901 |
| ECLASS 16.0 | 27270901 |
| ETIM 5.0 | EC002716 |
| ETIM 6.0 | EC002716 |
| ETIM 7.0 | EC002716 |
| ETIM 8.0 | EC002716 |
| ETIM 9.0 | EC002716 |
| ETIM 10.0 | EC002716 |
| UNSPSC 26.08 | 39121528 |

Dibujos acotados

Todas las medidas en milímetros



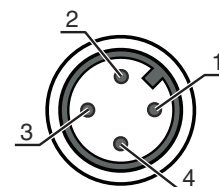
Conexión eléctrica

Conexión 1


| | |
|-------------------------|-------------------------|
| Función | Alimentación de tensión |
| | Señal IN |
| Tipo de conexión | Conector redondo |
| Tamaño de rosca | M12 |
| Tipo | Conector macho |
| Material | Metal |
| Número de polos | 4 polos |
| Codificación | Codificación A |

Pin Asignación de pines

| | |
|----------|------|
| 1 | V+ |
| 2 | n.c. |
| 3 | GND |
| 4 | IN 1 |



Receptores apropiados

| | Código | Denominación | Alcance efectivo Límite de alcance | Descripción |
|--|----------|-------------------|---------------------------------------|---|
|  | 50140163 | LE412BL2.1/4X-M12 | 0 ... 50 m 0 ... 50 m | Tensión de alimentación: CC Salidas digitales: 1 Unidad(es) Salida 1: Transistor, PNP, De conmutación claridad Frecuencia de conmutación: 5.000 Hz Conexión: Conector redondo, M12, Metal, 4 polos Elementos de uso: Potenciómetro de 270° |

Código de producto

Denominación del artículo: AAA412BGG.H/ii-K

| | |
|----------------|--|
| AAA412B | Principio de funcionamiento / diseño LS412B: emisor de fotocélula de barrera LE412B: receptor de fotocélula de barrera ET412B: fotocélulas autorreflexivas energéticas PRK412B: fotocélula reflexiva con filtro de polarización |
| GG | Fuente de luz No procede: LED L2: láser de clase 2 |
| H | Ajuste del alcance 1: potenciómetro de 270° |
| ii | Salida / función / OUT1OUT2 (OUT1 = pin 4, OUT2 = pin 2) 2: salida de transistor NPN, de conmutación claridad N: salida de transistor NPN, de conmutación oscuridad 4: salida de transistor PNP, de conmutación claridad P: salida de transistor PNP, de conmutación oscuridad D: entrada de desactivación (desactivación con señal low) X: pin no asignado |
| K | Conexión eléctrica No procede: cable, longitud estándar 2000 mm, 3 conductores M12: conector M12, de 4 polos (conector macho) |

Nota



Encontrará una lista con todos los tipos de equipo disponibles en el sitio web de Leuze: www.leuze.com.

Notas



¡Atención al uso conforme!



- ☞ El producto no es un sensor de seguridad y no es apto para la protección de personas.
- ☞ El producto solo lo pueden poner en marcha personas capacitadas.
- ☞ Emplee el producto para el uso conforme definido.

Notas



¡ATENCIÓN! RADIACIÓN LÁSER – PRODUCTO LÁSER DE CLASE 2



¡No mirar fijamente al haz!

El equipo cumple los requisitos conforme a la IEC 60825-1:2007 (EN 60825-1:2007) para un producto de **láser de clase 2** y las disposiciones conforme a la U.S. 21 CFR 1040.10 con las divergencias correspondientes a la Laser Notice No. 50 del 24/06/2007.

- ☞ ¡No mire nunca directamente al haz láser ni en la dirección de los haces reflejados! Cuando se mira prolongadamente la trayectoria del haz existe el peligro de lesiones en la retina.
- ☞ ¡No dirija el haz láser del equipo hacia las personas!
- ☞ Interrumpa el haz láser con un objeto opaco y no reflectante, cuando este se haya orientado de forma involuntaria hacia personas.
- ☞ ¡Evitar durante el montaje y alineación del equipo las reflexiones del haz láser en superficies reflectoras!
- ☞ ATENCIÓN El empleo de equipos de operación o de ajuste diferentes o el proceder de una manera diferente a la descrita aquí, puede llevar a una peligrosa exposición de radiación.
- ☞ Observe las vigentes medidas de seguridad de láser locales.
- ☞ No están permitidas las intervenciones ni las modificaciones en el equipo.
El equipo no contiene ninguna pieza que el usuario deba ajustar o mantener.
Una reparación solo debe ser llevada a cabo por Leuze electronic GmbH + Co. KG.

Accesorios

Sistema de conexión - Cables de conexión

| | Código | Denominación | Artículo | Descripción |
|--|----------|--------------------|-------------------|---|
| | 50130652 | KD U-M12-4A-V1-050 | Cable de conexión | Aplicación: Resistente a sustancias químicas Conexión 1: Conector redondo, M12, Axial, Conector hembra, Codificación A, 4 polos Conector redondo, LED: No Conexión 2: Final abierto Apantallado: No Longitud de cable: 5.000 mm Material de cubierta: PVC |
| | 50130690 | KD U-M12-4W-V1-050 | Cable de conexión | Aplicación: Resistente a sustancias químicas Conexión 1: Conector redondo, M12, Acodado, Conector hembra, Codificación A, 4 polos Conector redondo, LED: No Conexión 2: Final abierto Apantallado: No Longitud de cable: 5.000 mm Material de cubierta: PVC |

Sistema de fijación - Escuadras de fijación

| | Código | Denominación | Artículo | Descripción |
|--|----------|--------------|----------------------|--|
| | 50113549 | BT D12M.5 | Escuadra de fijación | Diámetro interior: 12 mm Versión de la pieza de fijación: Ángulo en forma de L Fijación, lado de la instalación: Fijación pasante Fijación, del lado del equipo: Enrosicable Tipo de pieza de fijación: Rígido Material: Acero inoxidable |

Nota



- ☞ Encontrará una lista con todos los accesorios disponibles en el sitio web de Leuze, en la pestaña de Descargas de la página detallada del artículo.