

Hoja técnica

Micro de seguridad con enclavamiento

Código: 50142122

L250-P31SL-M12B8-UCA

Contenido

- Datos técnicos
- Dibujos acotados
- Conexión eléctrica
- Notas
- Accesorios



La figura puede variar



Datos técnicos

Datos básicos

Serie	L250
-------	------

Funciones

Funciones	Dispositivo de cierre con enclavamiento según EN ISO 14119 (tipo 4)
Modo de activación de las salidas de seguridad	Salidas de seguridad activas si puerta de seguridad cerrada y bloqueada
Principio de funcionamiento	Principio de circuito cerrado - Actuador bloqueado si electroimán desactivado

Parámetros

SIL	3, IEC 61508
SILCL	3, IEC/EN 62061
Performance Level (PL)	Hasta incl. e, EN ISO 13849-1
MTTF _d	2.254 Años, EN ISO 13849-1
PFH _d	1,23E-09 por hora
Duración de utilización T _M	20 Años, EN ISO 13849-1
Categoría	4, EN ISO 13849
CC	High
Nivel de codificación	Alto, EN ISO 14119

Datos eléctricos

Tipo de interconexión	Conexión de un solo equipo
Protección por fusible externa para circuito de alimentación	2A, tipo Gg (o equivalente)

Datos de potencia

Tensión de alimentación U _B	24 V, CC, -10 ... 10 %
Consumo de corriente, máx.	1.200 mA

Entradas

Número de entradas digitales	3 Unidad(es)
------------------------------	--------------

Entradas

Tipo	Entrada digital
Tensión de conmutación, típ.	24 V
Tipo de tensión	CC
Consumo de corriente, típ.	5 mA
Entrada de Teach para actuador	No

Entrada digital 1

Función	Entrada de activación con electroimán IE1
---------	---

Entrada digital 2

Función	Entrada de activación con electroimán IE2
---------	---

Entrada digital 3

Función	Entrada de control I3, reinicio
---------	---------------------------------

Salidas

Número de salidas de seguridad (OSSD)	2 Unidad(es)
Número de salidas digitales	1 Unidad(es)

Salidas de seguridad

Tipo	Salida de seguridad OSSD
Tipo de tensión	CC

Salida de seguridad 1

Elemento de conmutación	Transistor, PNP
-------------------------	-----------------

Salida de seguridad 2

Elemento de conmutación	Transistor, PNP
-------------------------	-----------------

Salidas

Tipo	Salida digital
Tensión de conmutación, típ.	24 V
Tipo de tensión	CC

Salida 1

Elemento de conmutación	Transistor, PNP
Función	Salida de señalización O3, equipo de protección cerrado

Conexión

Número de conexiones	1 Unidad(es)
----------------------	--------------

Conexión 1

Función	Alimentación de tensión
	Conexión con PLC
	Conexión de contacto
Tipo de conexión	Conector redondo
Tamaño de rosca	M12
Tipo	Conector macho
Material	Metal
Número de polos	8 polos
Codificación	Codificación A

Propiedades de cable

Datos mecánicos

Diseño	Cúbico
Dimensiones (An x Al x L)	40 mm x 178 mm x 40 mm
Material de carcasa	Plástico
Peso neto	500 g
Color de carcasa	Gris
Tipo de fijación	Fijación pasante
Lado de la entrada de cable	Por debajo
Sistema de desbloqueo	Desenclavamiento auxiliar
Tipo de interruptor	Dispositivo de cierre con enclavamiento
Velocidad inicial	0,001 ... 0,5 m/s
Tipo de enclavamiento	Fuerza por muelle
Accionamiento de cierre	Muelle
Fuerza de cierre, máx.	2.100 N
Vida útil mecánica	1.000.000 Juegos de acc., IEC 60947-5-1 Ciclos de conmut.
Frecuencia de accionamiento, máx.	600 por hora, IEC 60947-5-1
Fuerza de extracción, actuador desbloqueo	20 N

Datos del sensor RFID

Distancia de conmutación asegurada S _{ao}	2 mm
Distancia de desconexión asegurada S _{ar}	10 mm (actuador bloqueado) 6 mm (actuador desbloqueado)
Distancia de conmutación nominal S _n	3 mm
Repetibilidad	≤10 % S _n
Recorrido diferencial	≤20 % S _n
Máx. frecuencia de conmutación	1 Hz

Operación e Indicación

Tipo de indicación	LED
Número de LED	5 Unidad(es)

Datos técnicos

Datos ambientales

Temperatura ambiente en servicio	-20 ... 50 °C
Temperatura ambiente en almacén	-40 ... 75 °C

Certificaciones

Índice de protección	IP 67
	IP 69K
Certificaciones	c UL US
	ECOLAB
	TÜV Süd

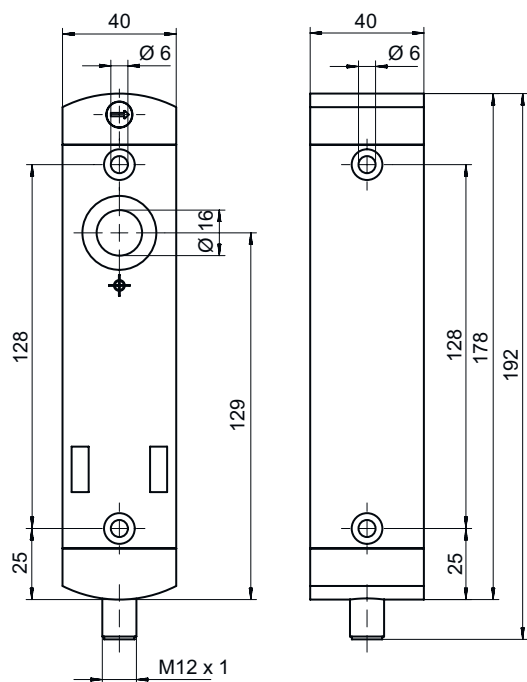
Clasificación

ECLASS 5.1.4	27272603
ECLASS 8.0	27272603
ECLASS 9.0	27272603
ECLASS 10.0	27272603
ECLASS 11.0	27272603
ECLASS 12.0	27272603
ECLASS 13.0	27272603
ECLASS 14.0	27272603
ECLASS 15.0	27272603
ECLASS 16.0	27272603
ETIM 5.0	EC002593
ETIM 6.0	EC002593
ETIM 7.0	EC002593
ETIM 8.0	EC002593
ETIM 9.0	EC002593
ETIM 10.0	EC002593
UNSPSC 26.08	39122205

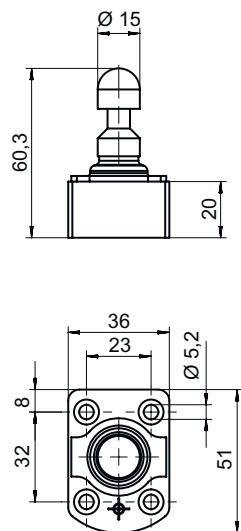
Dibujos acotados

Todas las medidas en milímetros

Micro de seguridad con enclavamiento



Actuador



Conexión eléctrica

Conexión 1

Función	Alimentación de tensión Conexión con PLC Conexión de contacto
Tipo de conexión	Conector redondo
Tamaño de rosca	M12
Tipo	Conector macho
Material	Metal
Número de polos	8 polos
Codificación	Codificación A

Pin	Asignación de pines	Color de conductor
1	A1 +24 V	Blanco
2	Salida de señalización O3, equipo de protección cerrado	Marrón
3	A2 0 V	Verde
4	Salida segura OS1	Amarillo
5	Entrada de activación con electroimán IE2	Gris
6	Entrada de control I3, reinicio	Rosa
7	Salida segura OS2	Azul
8	Entrada de activación con electroimán IE1	Rojo



Notas

NOTA



Las especificaciones de color de conductor se refieren a los cables de conexión listados en accesorios.

Accesorios

Sistema de conexión - Cables de conexión

	Código	Denominación	Artículo	Descripción
	50135128	KD S-M12-8A-P1-050	Cable de conexión	Aplicación: Resistente a los aceites y lubricantes Conexión 1: Conector redondo, M12, Axial, Conector hembra, Codificación A, 8 polos Conector redondo, LED: No Conexión 2: Final abierto Apantallado: Sí Longitud de cable: 5.000 mm Material de cubierta: PUR
	50135129	KD S-M12-8A-P1-100	Cable de conexión	Aplicación: Resistente a los aceites y lubricantes Conexión 1: Conector redondo, M12, Axial, Conector hembra, Codificación A, 8 polos Conector redondo, LED: No Conexión 2: Final abierto Apantallado: Sí Longitud de cable: 10.000 mm Material de cubierta: PUR


Accesorios

	Código	Denominación	Artículo	Descripción
	50135121	KD U-M12-8A-P1-020	Cable de conexión	Aplicación: Resistente a los aceites y lubricantes Conexión 1: Conector redondo, M12, Axial, Conector hembra, Codificación A, 8 polos Conector redondo, LED: No Conexión 2: Final abierto Apantallado: No Longitud de cable: 2.000 mm Material de cubierta: PUR
	50135122	KD U-M12-8A-P1-050	Cable de conexión	Aplicación: Resistente a los aceites y lubricantes Conexión 1: Conector redondo, M12, Axial, Conector hembra, Codificación A, 8 polos Conector redondo, LED: No Conexión 2: Final abierto Apantallado: No Longitud de cable: 5.000 mm Material de cubierta: PUR

Generalidades

	Código	Denominación	Artículo	Descripción
	50149361	AC-L250-LCKL	Dispositivo de lock-out	Apropiado para: Micros de seguridad con enclavamiento L250 Color de carcasa: Negro, Rojo Material: Metal, con revestimiento en polvo
	50149360	AC-L250-LCKR	Dispositivo de lock-out	Apropiado para: Micros de seguridad con enclavamiento L250 Color de carcasa: Negro, Rojo Material: Metal, con revestimiento en polvo
	50149305	AC-L250-SH2-G0-B000-Z	Maneta de seguridad	Apropiado para: Micros de seguridad con enclavamiento L250
	50149355	CD-B1-Z-C01	Unidad de control	Funciones: Junta de rosca protegida, Dimensiones y diseño idénticos a los de los enclavamientos de la serie L250 Corriente de conmutación a través del pulsador: 0 ... 550 mA Material de carcasa: Plástico, Reforzado con fibra de vidrio, autoextinguible, resistente a golpes Tipo de fijación: Fijación pasante, Sujeción en la pared Tipo de indicación: Luz continua, LED Elementos de uso: 1 unidad de control (pulsador azul) Índice de protección: IP 65
	50149356	CD-B2-Z-C01	Unidad de control	Funciones: Junta de rosca protegida, Dimensiones y diseño idénticos a los de los enclavamientos de la serie L250 Corriente de conmutación a través del pulsador: 0 ... 550 mA Material de carcasa: Plástico, Reforzado con fibra de vidrio, autoextinguible, resistente a golpes Tipo de fijación: Fijación pasante, Sujeción en la pared Tipo de indicación: LED, Luz continua Elementos de uso: 2 unidades de control (botón azul, botón blanco) Índice de protección: IP 65

Accesorios

	Código	Denominación	Artículo	Descripción
	50149357	CD-B3-Z-C01	Unidad de control	<p>Funciones: Introducción de orden de paro de emergencia dependiente de la posición, Dimensiones y diseño idénticos a los de los enclavamientos de la serie L250, Función de reinicio (vía botón giratorio, para botón de paro de emergencia), Junta de rosca protegida</p> <p>Corriente de conmutación a través del pulsador: 0 ... 550 mA</p> <p>Material de carcasa: Plástico, Reforzado con fibra de vidrio, autoextinguible, resistente a golpes</p> <p>Tipo de fijación: Fijación pasante, Sujeción en la pared</p> <p>Tipo de indicación: LED, Luz continua</p> <p>Elementos de uso: 1 interruptor de parada de emergencia, 2 unidades de control (botón azul, botón blanco)</p> <p>Índice de protección: IP 65</p>

Nota



Encontrará una lista con todos los accesorios disponibles en el sitio web de Leuze, en la pestaña de Descargas de la página detallada del artículo.