



## Datos técnicos

### Datos básicos

|                             |                          |
|-----------------------------|--------------------------|
| Serie                       | 412B                     |
| Principio de funcionamiento | Principio unidireccional |
| Tipo de equipo              | Receptor                 |

### Datos ópticos

|                  |              |
|------------------|--------------|
| Alcance efectivo | véase emisor |
|------------------|--------------|

### Datos eléctricos

|                        |  |
|------------------------|--|
| Circuito de protección | Protección contra cortocircuito        |
|                        | Protección contra polarización inversa |

### Datos de potencia

|                               |  |
|-------------------------------|--|
| Tensión de alimentación $U_B$ | 10 ... 36 V, CC, Incl. ondulación residual |
| Ondulación residual           | 0 ... 20 %, De $U_B$                       |
| Corriente en vacío            | 0 ... 15 mA                                |

### Salidas

|                             |              |
|-----------------------------|--------------|
| Número de salidas digitales | 1 Unidad(es) |
|-----------------------------|--------------|

### Salidas

|                                |                |
|--------------------------------|----------------|
| Tipo                           | Salida digital |
| Tipo de tensión                | CC             |
| Corriente de conmutación, máx. | 200 mA         |

### Salida 1

|                          |                          |
|--------------------------|--------------------------|
| Asignación               | Conexión 1, pin 4        |
| Elemento de conmutación  | Transistor, PNP          |
| Principio de conmutación | De conmutación oscuridad |

### Respuesta temporal

|                           |          |
|---------------------------|----------|
| Frecuencia de conmutación | 1.000 Hz |
| Tiempo de respuesta       | 0,5 ms   |
| Tiempo de inicialización  | 20 ms    |

### Conexión

|                      |              |
|----------------------|--------------|
| Número de conexiones | 1 Unidad(es) |
|----------------------|--------------|

### Conexión 1

|                  |                         |
|------------------|-------------------------|
| Función          | Alimentación de tensión |
|                  | Señal OUT               |
| Tipo de conexión | Conector redondo        |
| Tamaño de rosca  | M12                     |
| Tipo             | Conector macho          |
| Material         | Metal                   |
| Número de polos  | 4 polos                 |
| Codificación     | Codificación A          |

### Datos mecánicos

|                                  |               |
|----------------------------------|---------------|
| Dimensiones ( $\varnothing$ x L) | 12 mm x 60 mm |
| Tamaño de rosca                  | M12 x 1 mm    |
| Material de carcasa              | Metal         |
| Carcasa de metal                 | Latón cromado |
| Material, cubierta de óptica     | Vidrio        |
| Peso neto                        | 32 g          |
| Color de carcasa                 | Plata         |

### Operación e Indicación

|                    |              |
|--------------------|--------------|
| Tipo de indicación | LED          |
| Número de LED      | 2 Unidad(es) |

### Datos ambientales

|                                  |               |
|----------------------------------|---------------|
| Temperatura ambiente en servicio | -25 ... 55 °C |
|----------------------------------|---------------|

### Certificaciones

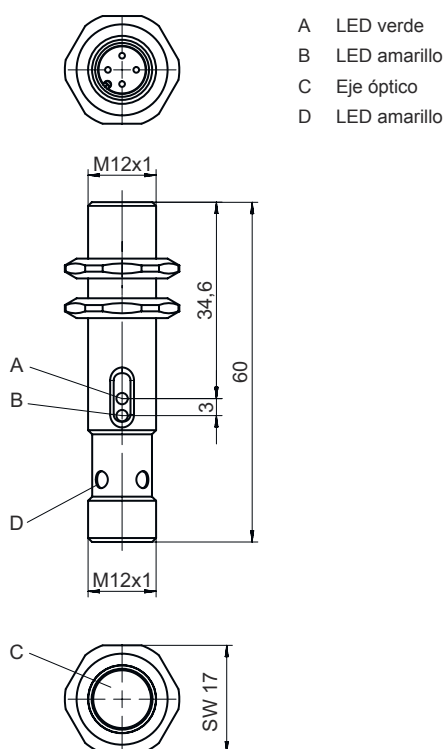
|                            |               |
|----------------------------|---------------|
| Índice de protección       | IP 67         |
| Clase de seguridad         | III           |
| Certificaciones            | c UL US       |
| Sistema de normas vigentes | IEC 60947-5-2 |

### Clasificación

|                   |          |
|-------------------|----------|
| Número de arancel | 85365019 |
| ECLASS 5.1.4      | 27270901 |
| ECLASS 8.0        | 27270901 |
| ECLASS 9.0        | 27270901 |
| ECLASS 10.0       | 27270901 |
| ECLASS 11.0       | 27270901 |
| ECLASS 12.0       | 27270901 |
| ECLASS 13.0       | 27270901 |
| ECLASS 14.0       | 27270901 |
| ECLASS 15.0       | 27270901 |
| ECLASS 16.0       | 27270901 |
| ETIM 5.0          | EC002716 |
| ETIM 6.0          | EC002716 |
| ETIM 7.0          | EC002716 |
| ETIM 8.0          | EC002716 |
| ETIM 9.0          | EC002716 |
| ETIM 10.0         | EC002716 |
| UNSPSC 26.08      | 39121528 |

## Dibujos acotados

Todas las medidas en milímetros



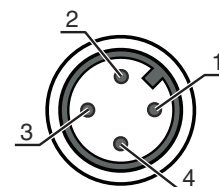
## Conexión eléctrica

### Conexión 1

|                         |                                      |
|-------------------------|--------------------------------------|
| <b>Función</b>          | Alimentación de tensión<br>Señal OUT |
| <b>Tipo de conexión</b> | Conector redondo                     |
| <b>Tamaño de rosca</b>  | M12                                  |
| <b>Tipo</b>             | Conector macho                       |
| <b>Material</b>         | Metal                                |
| <b>Número de polos</b>  | 4 polos                              |
| <b>Codificación</b>     | Codificación A                       |

### Pin Asignación de pines


|            |                            |
|------------|----------------------------|
| <b>Pin</b> | <b>Asignación de pines</b> |
| 1          | V+                         |
| 2          | n.c.                       |
| 3          | GND                        |
| 4          | OUT 1                      |



## Operación e Indicación

| LED | Display                | Significado                         |
|-----|------------------------|-------------------------------------|
| 1   | Verde, luz continua    | Reserva de funcionamiento           |
| 2   | Amarillo, luz continua | Salida/estado de conmutación activo |

## Emisores apropiados

|  | Código   | Denominación  | Alcance efectivo<br>Límite de alcance | Descripción  |
|--|----------|---------------|---------------------------------------|--|
|  | 50140150 | LS412B/DX-M12 | 0 ... 10 m<br>0 ... 10 m              | Versión especial: Entrada de desactivación<br>Límite de alcance: 0 ... 10 m<br>Fuente de luz: LED, Rojo<br>Tensión de alimentación: CC<br>Entradas de desactivación: 1 Unidad(es)<br>Conexión: Conector redondo, M12, Metal, 4 polos |

## Código de producto

Denominación del artículo: AAA412BGG.H/ii-K

|                |  |
|----------------|--|
| <b>AAA412B</b> | <b>Principio de funcionamiento / diseño</b><br>LS412B: emisor de fotocélula de barrera<br>LE412B: receptor de fotocélula de barrera<br>ET412B: fotocélulas autorreflexivas energéticas<br>PRK412B: fotocélula reflexiva con filtro de polarización   |
| <b>GG</b>      | <b>Fuente de luz</b><br>No procede: LED<br>L2: láser de clase 2  |
| <b>H</b>       | <b>Ajuste del alcance</b><br>1: potenciómetro de 270°  |
| <b>ii</b>      | <b>Salida / función / OUT1OUT2 (OUT1 = pin 4, OUT2 = pin 2)</b><br>2: salida de transistor NPN, de conmutación claridad<br>N: salida de transistor NPN, de conmutación oscuridad<br>4: salida de transistor PNP, de conmutación claridad<br>P: salida de transistor PNP, de conmutación oscuridad<br>D: entrada de desactivación (desactivación con señal low)<br>X: pin no asignado |
| <b>K</b>       | <b>Conexión eléctrica</b><br>No procede: cable, longitud estándar 2000 mm, 3 conductores<br>M12: conector M12, de 4 polos (conector macho)   |

### Nota



Encontrará una lista con todos los tipos de equipo disponibles en el sitio web de Leuze: [www.leuze.com](http://www.leuze.com).

## Notas



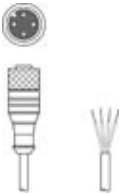

### ¡Atención al uso conforme!




- ☞ El producto no es un sensor de seguridad y no es apto para la protección de personas.
- ☞ El producto solo lo pueden poner en marcha personas capacitadas.
- ☞ Emplee el producto para el uso conforme definido.

## Accesorios

### Sistema de conexión - Cables de conexión

|   | Código   | Denominación       | Artículo          | Descripción   |
|---|----------|--------------------|-------------------|---|
|  | 50130652 | KD U-M12-4A-V1-050 | Cable de conexión | Aplicación: Resistente a sustancias químicas<br>Conexión 1: Conector redondo, M12, Axial, Conector hembra, Codificación A, 4 polos<br>Conector redondo, LED: No<br>Conexión 2: Final abierto<br>Apantallado: No<br>Longitud de cable: 5.000 mm<br>Material de cubierta: PVC   |
|  | 50130690 | KD U-M12-4W-V1-050 | Cable de conexión | Aplicación: Resistente a sustancias químicas<br>Conexión 1: Conector redondo, M12, Acodado, Conector hembra, Codificación A, 4 polos<br>Conector redondo, LED: No<br>Conexión 2: Final abierto<br>Apantallado: No<br>Longitud de cable: 5.000 mm<br>Material de cubierta: PVC |

### Sistema de fijación - Escuadras de fijación

|  | Código   | Denominación | Artículo             | Descripción   |
|--|----------|--------------|----------------------|---|
|  | 50113549 | BT D12M.5    | Escuadra de fijación | Diámetro interior: 12 mm<br>Versión de la pieza de fijación: Ángulo en forma de L<br>Fijación, lado de la instalación: Fijación pasante<br>Fijación, del lado del equipo: Enroscable<br>Tipo de pieza de fijación: Rígido<br>Material: Acero inoxidable |

#### Nota



Encontrará una lista con todos los accesorios disponibles en el sitio web de Leuze, en la pestaña de Descargas de la página detallada del artículo.