

## Hoja técnica

### Receptor de fotocélula de barrera

Código: 50140159

LE412B/N

#### Contenido

- Datos técnicos
- Dibujos acotados
- Conexión eléctrica
- Operación e Indicación
- Emisores apropiados
- Código de producto
- Notas
- Accesorios



La figura puede variar



## Datos técnicos

### Datos básicos

|                             |                          |
|-----------------------------|--------------------------|
| Serie                       | 412B                     |
| Principio de funcionamiento | Principio unidireccional |
| Tipo de equipo              | Receptor                 |

### Datos ópticos

|                  |              |
|------------------|--------------|
| Alcance efectivo | véase emisor |
|------------------|--------------|

### Datos eléctricos

|                        |  |
|------------------------|--|
| Circuito de protección | Protección contra cortocircuito        |
|                        | Protección contra polarización inversa |

#### Datos de potencia

|                               |  |
|-------------------------------|--|
| Tensión de alimentación $U_B$ | 10 ... 36 V, CC, Incl. ondulación residual |
| Ondulación residual           | 0 ... 20 %, De $U_B$                       |
| Corriente en vacío            | 0 ... 15 mA                                |

#### Salidas

|                             |              |
|-----------------------------|--------------|
| Número de salidas digitales | 1 Unidad(es) |
|-----------------------------|--------------|

#### Salidas

|                                |                |
|--------------------------------|----------------|
| Tipo                           | Salida digital |
| Tipo de tensión                | CC             |
| Corriente de conmutación, máx. | 200 mA         |

#### Salida 1

|                          |                          |
|--------------------------|--------------------------|
| Elemento de conmutación  | Transistor, NPN          |
| Principio de conmutación | De conmutación oscuridad |

### Respuesta temporal

|                           |          |
|---------------------------|----------|
| Frecuencia de conmutación | 1.000 Hz |
| Tiempo de respuesta       | 0,5 ms   |
| Tiempo de inicialización  | 20 ms    |

### Conexión

|                      |              |
|----------------------|--------------|
| Número de conexiones | 1 Unidad(es) |
|----------------------|--------------|

#### Conexión 1

|                       |                         |
|-----------------------|-------------------------|
| Función               | Alimentación de tensión |
|                       | Señal OUT               |
| Tipo de conexión      | Cable                   |
| Longitud de cable     | 2.000 mm                |
| Material de cubierta  | PVC                     |
| Color de cable        | Negro                   |
| Número de conductores | 3 hilos                 |
| Sección de conductor  | 0,34 mm <sup>2</sup>    |

### Datos mecánicos

|                              |               |
|------------------------------|---------------|
| Dimensiones (Ø x L)          | 12 mm x 51 mm |
| Tamaño de rosca              | M12 x 1 mm    |
| Material de carcasa          | Metal         |
| Carcasa de metal             | Latón cromado |
| Material, cubierta de óptica | Vidrio        |
| Peso neto                    | 100 g         |
| Color de carcasa             | Plata         |

### Operación e Indicación

|                    |              |
|--------------------|--------------|
| Tipo de indicación | LED          |
| Número de LED      | 2 Unidad(es) |

### Datos ambientales

|                                  |               |
|----------------------------------|---------------|
| Temperatura ambiente en servicio | -25 ... 55 °C |
|----------------------------------|---------------|

### Certificaciones

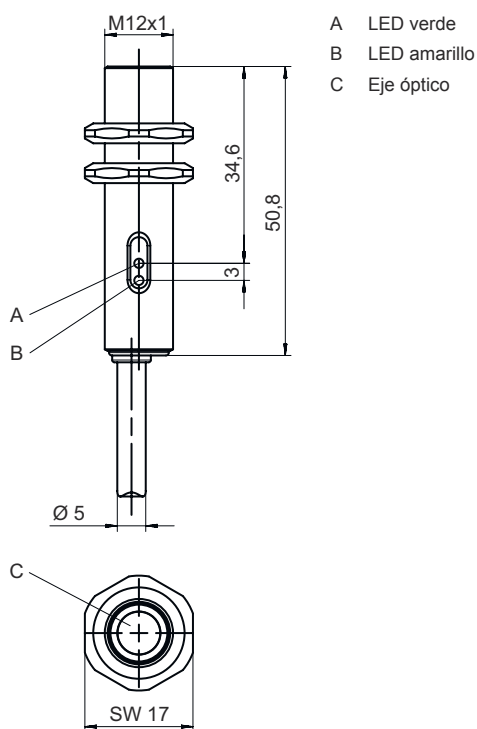
|                            |               |
|----------------------------|---------------|
| Índice de protección       | IP 67         |
| Clase de seguridad         | III           |
| Certificaciones            | c UL US       |
| Sistema de normas vigentes | IEC 60947-5-2 |

### Clasificación

|                   |          |
|-------------------|----------|
| Número de arancel | 85365019 |
| ECLASS 5.1.4      | 27270901 |
| ECLASS 8.0        | 27270901 |
| ECLASS 9.0        | 27270901 |
| ECLASS 10.0       | 27270901 |
| ECLASS 11.0       | 27270901 |
| ECLASS 12.0       | 27270901 |
| ECLASS 13.0       | 27270901 |
| ECLASS 14.0       | 27270901 |
| ECLASS 15.0       | 27270901 |
| ECLASS 16.0       | 27270901 |
| ETIM 5.0          | EC002716 |
| ETIM 6.0          | EC002716 |
| ETIM 7.0          | EC002716 |
| ETIM 8.0          | EC002716 |
| ETIM 9.0          | EC002716 |
| ETIM 10.0         | EC002716 |
| UNSPSC 26.08      | 39121528 |

## Dibujos acotados

Todas las medidas en milímetros



## Conexión eléctrica

### Conexión 1

|                              |                                      |
|------------------------------|--------------------------------------|
| <b>Función</b>               | Alimentación de tensión<br>Señal OUT |
| <b>Tipo de conexión</b>      | Cable                                |
| <b>Longitud de cable</b>     | 2.000 mm                             |
| <b>Material de cubierta</b>  | PVC                                  |
| <b>Color de cable</b>        | Negro                                |
| <b>Número de conductores</b> | 3 hilos                              |
| <b>Sección de conductor</b>  | 0,34 mm <sup>2</sup>                 |

### Color de conductor


### Asignación de conductores

|        |       |
|--------|-------|
| Marrón | V+    |
| Negro  | OUT 1 |
| Azul   | GND   |

## Operación e Indicación

| LED | Display                | Significado                         |
|-----|------------------------|-------------------------------------|
| 1   | Verde, luz continua    | Reserva de funcionamiento           |
| 2   | Amarillo, luz continua | Salida/estado de conmutación activo |

## Emisores apropiados

|  | Código   | Denominación | Alcance efectivo<br>Límite de alcance | Descripción   |
|--|----------|--------------|---------------------------------------|---|
|  | 50140153 | LS412B/D     | 0 ... 10 m<br>0 ... 10 m              | Versión especial: Entrada de desactivación<br>Límite de alcance: 0 ... 10 m<br>Fuente de luz: LED, Rojo<br>Tensión de alimentación: CC<br>Entradas de desactivación: 1 Unidad(es)<br>Conexión: Cable, 2.000 mm, 3 hilos |

## Código de producto

Denominación del artículo: AAA412BGG.H/ii-K

|                |   |
|----------------|---|
| <b>AAA412B</b> | <b>Principio de funcionamiento / diseño</b><br>LS412B: emisor de fotocélula de barrera<br>LE412B: receptor de fotocélula de barrera<br>ET412B: fotocélulas autorreflexivas energéticas<br>PRK412B: fotocélula reflexiva con filtro de polarización  |
| <b>GG</b>      | <b>Fuente de luz</b><br>No procede: LED<br>L2: láser de clase 2   |
| <b>H</b>       | <b>Ajuste del alcance</b><br>1: potenciómetro de 270°   |
| <b>ii</b>      | <b>Salida / función / OUT1/OUT2 (OUT1 = pin 4, OUT2 = pin 2)</b><br>2: salida de transistor NPN, de conmutación claridad<br>N: salida de transistor NPN, de conmutación oscuridad<br>4: salida de transistor PNP, de conmutación claridad<br>P: salida de transistor PNP, de conmutación oscuridad<br>D: entrada de desactivación (desactivación con señal low)<br>X: pin no asignado |
| <b>K</b>       | <b>Conexión eléctrica</b><br>No procede: cable, longitud estándar 2000 mm, 3 conductores<br>M12: conector M12, de 4 polos (conector macho)  |

### Nota



Encontrará una lista con todos los tipos de equipo disponibles en el sitio web de Leuze: [www.leuze.com](http://www.leuze.com).

## Notas




### ¡Atención al uso conforme!



- El producto no es un sensor de seguridad y no es apto para la protección de personas.
- El producto solo lo pueden poner en marcha personas capacitadas.
- Emplee el producto para el uso conforme definido.

**Accesorios****Sistema de fijación - Escuadras de fijación**

|  | <b>Código</b> | <b>Denominación</b> | <b>Artículo</b>      | <b>Descripción</b>  |
|--|---------------|---------------------|----------------------|---|
|  | 50113549      | BT D12M.5           | Escuadra de fijación | Diámetro interior: 12 mm<br>Versión de la pieza de fijación: Ángulo en forma de L<br>Fijación, lado de la instalación: Fijación pasante<br>Fijación, del lado del equipo: Enroscable<br>Tipo de pieza de fijación: Rígido<br>Material: Acero inoxidable |

**Nota**

Encontrará una lista con todos los accesorios disponibles en el sitio web de Leuze, en la pestaña de Descargas de la página detallada del artículo.