

Hoja técnica

Sistema de posicionamiento por códigos de barras

Código: 50140954

FBPS 607i 07 SM 100

Contenido

- Datos técnicos
- Dibujos acotados
- Conexión eléctrica
- Diagramas
- Código de producto
- Notas
- Accesorios



La figura puede variar



Datos técnicos

Datos básicos

Serie	FBPS 600i
Indicación de pedido	¡ATENCIÓN! Las dos líneas de reloj de una conexión SSI deben estar trenzadas por pares (twisted pair). ¡ATENCIÓN! Solo se pueden utilizar cintas de códigos de barras listadas como accesorios del FBPS 600i

Funciones

Funciones	Detección segura de la posición
-----------	---------------------------------

Parámetros

SIL	3, EN 61508
SILCL	3, IEC/EN 62061
Performance Level (PL)	e, ISO / EN ISO 13849-1:2015
PFH _D	< 9,5E-09 por hora
Duración de utilización T _M	20 Años, ISO / EN ISO 13849-1:2015
Categoría	4, ISO / EN ISO 13849-1:2015
MTTF	26 Años
Tiempo de reacción frente al error	10 ms (configurable)

Datos ópticos

Profundidad de campo	50 ... 170 mm
Fuente de luz	Láser, Rojo
Longitud de onda	655 nm
Láser de clase	1, según IEC 60825-1:2014 (EN 60825-1:2014)
Forma de señal de emisión	Continuo
Salida del haz de luz	Lateral

Datos de medición

Rango de medición	0 ... 10.000.000 mm
Resolución	0,01 ... 1 mm
Reproducibilidad (1 Sigma)	0,15 mm
Emisión del valor medido	1 ms
Velocidad de desplazamiento máx.	10 m/s

Datos eléctricos

Circuito de protección	Protección contra cortocircuito Protección contra polarización inversa
Datos de potencia	
Tensión de alimentación U _B	24 V, CC, -25 ... 25 %
Consumo de corriente, máx.	350 ... 400 mA
Consumo de potencia, máx.	8,5 W
Entradas	
Número de entradas digitales	1 Unidad(es)
Entradas	
Tipo	Entrada digital, configurable (no segura)
Salidas	
Número de salidas digitales	1 Unidad(es)
Salidas	
Tipo	Salida digital, configurable (no segura)

Interfaz

Tipo	SSI estándar de 2 canales
------	---------------------------

SSI

Función	Proceso
Frecuencia de reloj	80 ... 800 kHz
Bit de datos	Ajustable

Interfaz servicio

Tipo	USB
------	-----

USB

Función	Configuración/parametrización a través de servidor web integrado Servicio
---------	--

Conexión

Número de conexiones	4 Unidad(es)
Salida de conector	Lateral

Conexión 1

Función	Alimentación de tensión Señal IN Señal OUT Tierra funcional (FE)
Tipo de conexión	Conector redondo
Denominación en el equipo	XD1 PWR
Tamaño de rosca	M12
Tipo	Conector macho
Material	Metal
Número de polos	5 polos
Codificación	Codificación A

Conexión 2

Función	Canal SSI A
Tipo de conexión	Conector redondo
Denominación en el equipo	X1 SSI1
Tamaño de rosca	M12
Tipo	Conector macho
Material	Metal
Número de polos	5 polos
Codificación	Codificación B

Conexión 3

Función	Canal SSI B
Tipo de conexión	Conector redondo
Denominación en el equipo	X2 SSI2
Tamaño de rosca	M12
Tipo	Conector macho
Material	Metal
Número de polos	5 polos
Codificación	Codificación B

Conexión 4

Función	Interfaz de servicio
Tipo de conexión	USB
Denominación en el equipo	XF0 SERVICE
Tipo de conector	USB 2.0 Mini-B

Datos técnicos

Datos mecánicos

Diseño	Cúbico
Dimensiones (An x Al x L)	116,3 mm x 112,5 mm x 51,5 mm
Material de carcasa	Metal
Carcasa de metal	Fundición a presión de aluminio
Material, cubierta de óptica	Vidrio
Peso neto	540 g
Color de carcasa	Amarillo
	Plata
Tipo de fijación	Fijación para el lado posterior
	Mediante pieza de fijación opcional
	Ranuras de cola de milano
	Rosca de fijación

Operación e Indicación

Tipo de indicación	LED
Tipo de configuración/parametrización	A través de navegador web

Datos ambientales

Temperatura ambiente en servicio	-5 ... 60 °C
Temperatura ambiente en almacén	-35 ... 70 °C
Humedad del aire relativa (sin condensación)	90 %

Certificaciones

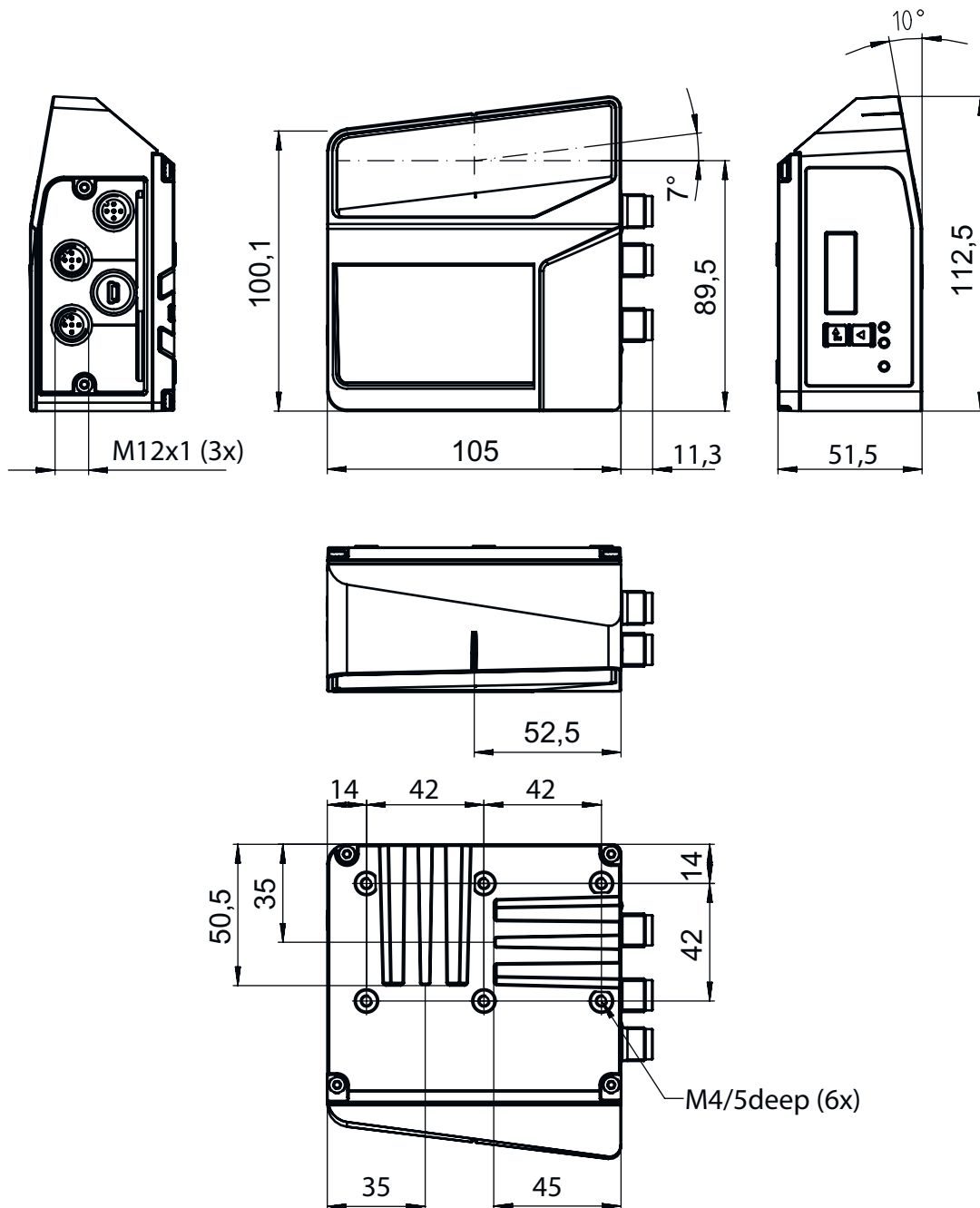
Índice de protección	IP 65, EN 60529 en conectores atornillados o tapaderas colocadas
Clase de seguridad	III
Certificaciones	c TÜV NRTL US
	CSA
	TÜV Süd
	UL

Clasificación

Número de arancel	84719000
ECLASS 5.1.4	27280190
ECLASS 8.0	27280190
ECLASS 9.0	27280190
ECLASS 10.0	27280190
ECLASS 11.0	27280190
ECLASS 12.0	27280106
ECLASS 13.0	27280106
ECLASS 14.0	27280106
ECLASS 15.0	27280106
ECLASS 16.0	27280106
ETIM 5.0	EC001825
ETIM 6.0	EC001825
ETIM 7.0	EC001825
ETIM 8.0	EC001825
ETIM 9.0	EC001825
ETIM 10.0	EC001825
UNSPSC 26.08	39121528

Dibujos acotados

Todas las medidas en milímetros



Conexión eléctrica

Conexión 1

XD1 PWR

Función

Alimentación de tensión

Señal IN

Señal OUT

Tierra funcional (FE)

Conexión eléctrica

Conexión 1

XD1 PWR

Tipo de conexión	Conector redondo
Tamaño de rosca	M12
Tipo	Conector macho
Material	Metal
Número de polos	5 polos
Codificación	Codificación A

Pin Asignación de pines

1	VIN
2	SWO 1
3	GNDIN
4	SWIN 1
5	FE



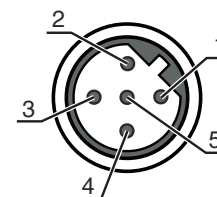
Conexión 2

X1 SSI1

Función	Canal SSI A
Tipo de conexión	Conector redondo
Tamaño de rosca	M12
Tipo	Conector macho
Material	Metal
Número de polos	5 polos
Codificación	Codificación B

Pin Asignación de pines

1	DATA+
2	DATA-
3	CLK+
4	CLK-
5	FE



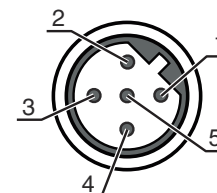
Conexión 3

X2 SSI2

Función	Canal SSI B
Tipo de conexión	Conector redondo
Tamaño de rosca	M12
Tipo	Conector macho
Material	Metal
Número de polos	5 polos
Codificación	Codificación B

Pin Asignación de pines

1	DATA+
2	DATA-
3	CLK+
4	CLK-
5	FE



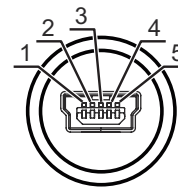
Conexión 4

XF0 SERVICE

Función	Interfaz de servicio
Tipo de conexión	USB
Tipo de conector	USB 2.0 Mini-B

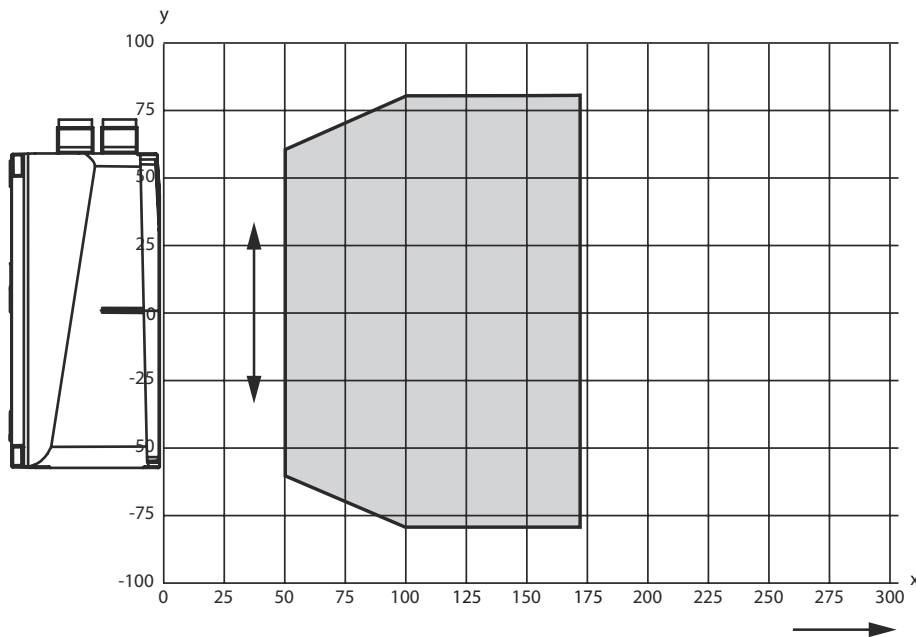
Conexión eléctrica

Pin	Asignación de pines
1	VB
2	D-
3	D+
4	ID
5	GND



Diagramas

Curva del campo de lectura



x Distancia del campo de lectura [mm]
 y Ancho del campo de lectura [mm]

Código de producto

Denominación del artículo: **FBPS 6XXi WW SM XXX Y Z**

FBPS	Principio de funcionamiento FBPS: sistema de posicionamiento por códigos de barras a prueba de errores
6XXi	Serie/interfaz (tecnología de bus de campo integrada) 607i: SSI estándar de 2 canales 617i: SSI de 2 canales con CRC
WW	Serie/interfaz (tecnología de bus de campo integrada) 07i: SSI estándar de 2 canales 17i: SSI de 2 canales con CRC
SM	Principio de exploración / óptica S: escáner lineal (single line) M: Medium Density (distancia media)

Código de producto

XXX	Salida de conector 100: lateral 110: debajo
YZ	Equipamiento especial No procede: ningún equipamiento especial D: con display H: con óptica calefactada
Nota	
	Encontrará una lista con todos los tipos de equipo disponibles en el sitio web de Leuze: www.leuze.com .

Notas

¡Atención al uso conforme!

	No se garantiza la protección del personal ni del equipo, al no utilizar el equipo adecuadamente para el uso previsto. ☞ Emplee el producto para el uso conforme definido. ☞ Leuze electronic GmbH + Co. KG no se responsabiliza de los daños que se deriven de un uso no conforme a lo prescrito. ☞ Lea las instrucciones de uso antes de poner en marcha el equipo. Conocer las instrucciones de uso es indispensable para el uso conforme.
--	--

¡ATENCIÓN! RADIACIÓN LÁSER – PRODUCTO LÁSER DE CLASE 1


	El equipo cumple los requisitos conforme a la IEC/EN 60825-1:2014 para un producto de láser de clase 1 y las disposiciones conforme a la U.S. 21 CFR 1040.10 con las divergencias correspondientes a la Laser Notice No. 56 del 08/05/2019. ☞ Observe las vigentes medidas de seguridad de láser locales. ☞ No están permitidas las intervenciones ni las modificaciones en el equipo. El equipo no contiene ninguna pieza que el usuario deba ajustar o mantener. Una reparación solo debe ser llevada a cabo por Leuze electronic GmbH + Co. KG.
--	---

Accesorios


Sistema de conexión - Cables de conexión

	Código	Denominación	Artículo	Descripción
	50104172	KB SSI/IBS-2000-BA	Cable de conexión	Aplicación: Resistente a los aceites y lubricantes Apropiado para interfaz: SSI, Interbus-S Conexión 1: Conector redondo, M12, Axial, Conector hembra, Codificación B, 5 polos Conector redondo, LED: No Conexión 2: Final abierto Apantallado: Sí Longitud de cable: 2.000 mm Material de cubierta: PUR
	50133859	KD S-M12-5A-P1-020	Cable de conexión	Aplicación: Resistente a los aceites y lubricantes Conexión 1: Conector redondo, M12, Axial, Conector hembra, Codificación A, 5 polos Conector redondo, LED: No Conexión 2: Final abierto Apantallado: Sí Longitud de cable: 2.000 mm Material de cubierta: PUR


Accesorios

	Código	Denominación	Artículo	Descripción
	50133839	KD U-M12-5A-P1-020	Cable de conexión	Aplicación: Resistente a los aceites y lubricantes Conexión 1: Conector redondo, M12, Axial, Conector hembra, Codificación A, 5 polos Conector redondo, LED: No Conexión 2: Final abierto Apantallado: No Longitud de cable: 2.000 mm Material de cubierta: PUR


Sistema de conexión - Conectores

	Código	Denominación	Artículo	Descripción
	50020501	KD 095-5A	Caja de conexiones	Conexión: Conector redondo, M12, Axial, Conector hembra, Codificación A, 5 polos



Sistema de fijación - Escuadras de fijación

	Código	Denominación	Artículo	Descripción
	50121433	BT 300 W	Pieza de fijación	Incluye: 4 tornillos M4 x 10, 2 tornillos M6 x 10, 4 tornillos M3 x 8 Versión de la pieza de fijación: Ángulo en forma de L Fijación, lado de la instalación: Fijación pasante Fijación, del lado del equipo: Enroscable Tipo de pieza de fijación: Ajustable Material: Metal

Sistema de fijación - Otros

	Código	Denominación	Artículo	Descripción
	50124941	BTU 0300M-W	Pieza de fijación	Fijación, lado de la instalación: Fijación pasante Fijación, del lado del equipo: Puede unirse por apriete, Adecuado para tornillos M4, Montaje en ranura Material: Metal Amortiguación de vibraciones: No

Cinta de códigos de barras

	Código	Denominación	Artículo	Descripción
	50144173	BCB G30 H25 L010	Cinta de códigos de barras	Dimensiones: 25 mm x 10.000 mm Medida de raster: 30 mm Procedimiento de fabricación de la cinta de códigos de barras: Impresión digital
	50104792	BCB G30 H47 L010	Cinta de códigos de barras	Dimensiones: 47 mm x 10.000 mm Medida de raster: 30 mm Procedimiento de fabricación de la cinta de códigos de barras: Impresión digital

Accesorios

Servicios

	Código	Denominación	Artículo	Descripción
	S981001	CS10-S-110	Asistencia en la puesta en marcha	Detalles: Realización en un lugar deseado por el cliente, duración: máx. 10 horas. Condiciones: Los equipos y los cables de conexión ya están montados, precio sin incluir gastos de desplazamiento y, en su caso, de pernoctación.
	S981005	CS10-T-110	Formación de producto	Detalles: Lugar y contenidos tras acordarlo, duración: máx. 10 horas. Condiciones: Precio sin gastos de viaje y, en su caso, de pernoctación.

Nota



Encontrará una lista con todos los accesorios disponibles en el sitio web de Leuze, en la pestaña de Descargas de la página detallada del artículo.