

Hoja técnica

Fotocélula autorreflexiva energética

Código: 50140134

ET412B.1/4X-M12

Contenido

- Datos técnicos
- Dibujos acotados
- Conexión eléctrica
- Diagramas
- Operación e Indicación
- Código de producto
- Notas
- Accesorios



La figura puede variar



Datos técnicos

Datos básicos

Serie	412B
Principio de funcionamiento	Autorreflexiva

Datos ópticos

Alcance efectivo	Alcance asegurado
Alcance efectivo, blanco 90%	0,004 ... 0,54 m
Alcance efectivo, gris 50%	0,007 ... 0,46 m
Alcance efectivo, gris 18%	0,008 ... 0,3 m
Alcance efectivo, negro 6%	0,01 ... 0,22 m
Límite de alcance, blanco 90%	0,004 ... 0,66 m
Límite de alcance, gris 50%	0,007 ... 0,57 m
Límite de alcance, gris 18%	0,008 ... 0,37 m
Límite de alcance, negro 6%	0,01 ... 0,285 m
Límite de alcance	Alcance típico
Fuente de luz	LED, Rojo
Longitud de onda	660 nm
Forma de señal de emisión	Pulsado
Grupo de LEDs	Grupo exento de riesgos (según EN 62471)

Datos eléctricos

Circuito de protección	Protección contra cortocircuito Protección contra polarización inversa
------------------------	---

Datos de potencia

Tensión de alimentación U_B	10 ... 36 V, CC, Incl. ondulación residual
Ondulación residual	0 ... 20 %, De U_B
Corriente en vacío	0 ... 15 mA

Salidas

Número de salidas digitales	1 Unidad(es)
-----------------------------	--------------

Salidas

Tipo	Salida digital
Tipo de tensión	CC
Corriente de conmutación, máx.	200 mA

Salida 1

Elemento de conmutación	Transistor, PNP
Principio de conmutación	De conmutación claridad

Respuesta temporal

Frecuencia de conmutación	1.000 Hz
Tiempo de respuesta	0,5 ms
Tiempo de inicialización	60 ms

Conexión

Número de conexiones	1 Unidad(es)
----------------------	--------------

Conexión 1

Función	Alimentación de tensión Señal OUT
Tipo de conexión	Conector redondo
Tamaño de rosca	M12
Tipo	Conector macho
Material	Metal
Número de polos	4 polos
Codificación	Codificación A

Datos mecánicos

Dimensiones (\varnothing x L)	12 mm x 60 mm
Tamaño de rosca	M12 x 1 mm
Material de carcasa	Metal
Carcasa de metal	Latón cromado
Material, cubierta de óptica	Vidrio
Peso neto	20 g
Color de carcasa	Plata

Operación e Indicación

Tipo de indicación	LED
Número de LED	3 Unidad(es)
Elementos de uso	Potenciómetro de 270°
Función del elemento de uso	Ajuste de sensibilidad

Datos ambientales

Temperatura ambiente en servicio	-25 ... 55 °C
----------------------------------	---------------

Certificaciones

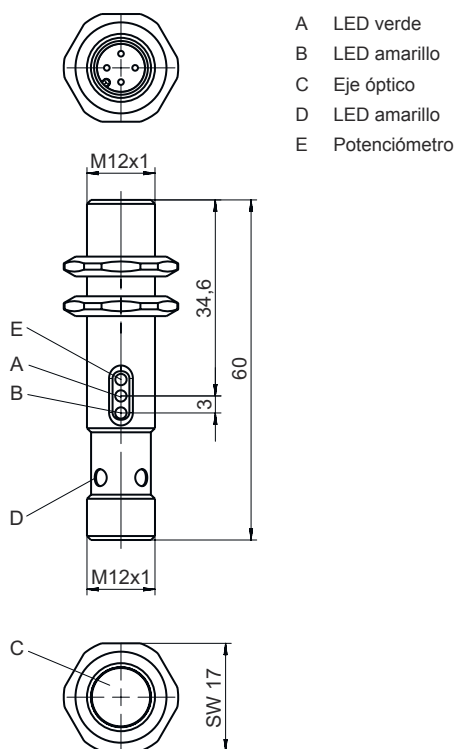
Índice de protección	IP 67
Clase de seguridad	III
Certificaciones	c UL US
Sistema de normas vigentes	IEC 60947-5-2

Clasificación

Número de arancel	85365019
ECLASS 5.1.4	27270903
ECLASS 8.0	27270903
ECLASS 9.0	27270903
ECLASS 10.0	27270903
ECLASS 11.0	27270903
ECLASS 12.0	27270903
ECLASS 13.0	27270903
ECLASS 14.0	27270903
ECLASS 15.0	27270903
ECLASS 16.0	27270903
ETIM 5.0	EC001821
ETIM 6.0	EC001821
ETIM 7.0	EC001821
ETIM 8.0	EC001821
ETIM 9.0	EC001821
ETIM 10.0	EC001821
UNSPSC 26.08	39121528

Dibujos acotados

Todas las medidas en milímetros

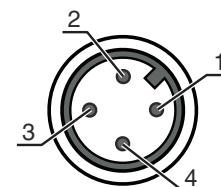


Conexión eléctrica

Conexión 1

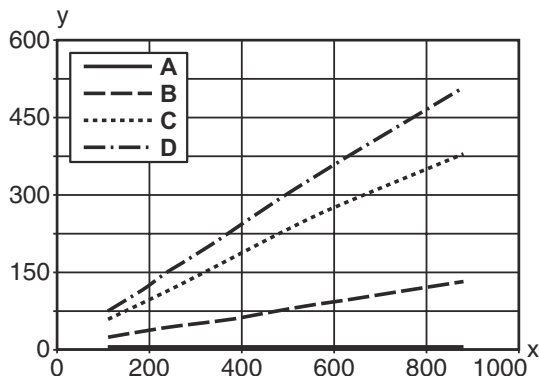
Función	Alimentación de tensión
	Señal OUT
Tipo de conexión	Conector redondo
Tamaño de rosca	M12
Tipo	Conector macho
Material	Metal
Número de polos	4 polos
Codificación	Codificación A

Pin	Asignación de pines
1	V+
2	n.c.
3	GND
4	OUT 1



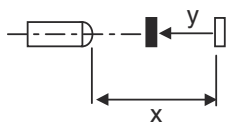
Diagramas

Comportamiento b/n típico



x Alcance de detección [mm]
 y Reducción del alcance de detección [mm]

A Blanco 90%
 B Gris 50%
 C Gris 18%
 D Negro 6%



Operación e Indicación

LED	Display	Significado
1	Verde, luz continua	Reserva de funcionamiento
2	Amarillo, luz continua	Salida/estado de conmutación activo

Código de producto

Denominación del artículo: AAA412BGG.H/ii-K

AAA412B	Principio de funcionamiento / diseño LS412B: emisor de fotocélula de barrera LE412B: receptor de fotocélula de barrera ET412B: fotocélulas autorreflexivas energéticas PRK412B: fotocélula reflexiva con filtro de polarización
GG	Fuente de luz No procede: LED L2: láser de clase 2
H	Ajuste del alcance 1: potenciómetro de 270°
ii	Salida / función / OUT1/OUT2 (OUT1 = pin 4, OUT2 = pin 2) 2: salida de transistor NPN, de conmutación claridad N: salida de transistor NPN, de conmutación oscuridad 4: salida de transistor PNP, de conmutación claridad P: salida de transistor PNP, de conmutación oscuridad D: entrada de desactivación (desactivación con señal low) X: pin no asignado
K	Conexión eléctrica No procede: cable, longitud estándar 2000 mm, 3 conductores M12: conector M12, de 4 polos (conector macho)

Nota



Encontrará una lista con todos los tipos de equipo disponibles en el sitio web de Leuze: www.leuze.com.

Notas

¡Atención al uso conforme!



- ⌘ El producto no es un sensor de seguridad y no es apto para la protección de personas.
- ⌘ El producto solo lo pueden poner en marcha personas capacitadas.
- ⌘ Emplee el producto para el uso conforme definido.

Accesorios

Sistema de conexión - Cables de conexión

	Código	Denominación	Artículo	Descripción
	50130652	KD U-M12-4A-V1-050	Cable de conexión	Aplicación: Resistente a sustancias químicas Conexión 1: Conector redondo, M12, Axial, Conector hembra, Codificación A, 4 polos Conector redondo, LED: No Conexión 2: Final abierto Apantallado: No Longitud de cable: 5.000 mm Material de cubierta: PVC
	50130690	KD U-M12-4W-V1-050	Cable de conexión	Aplicación: Resistente a sustancias químicas Conexión 1: Conector redondo, M12, Acodado, Conector hembra, Codificación A, 4 polos Conector redondo, LED: No Conexión 2: Final abierto Apantallado: No Longitud de cable: 5.000 mm Material de cubierta: PVC

Sistema de fijación - Escuadras de fijación

	Código	Denominación	Artículo	Descripción
	50113549	BT D12M.5	Escuadra de fijación	Diámetro interior: 12 mm Versión de la pieza de fijación: Ángulo en forma de L Fijación, lado de la instalación: Fijación pasante Fijación, del lado del equipo: Enroscable Tipo de pieza de fijación: Rígido Material: Acero inoxidable

Nota



- ⌘ Encontrará una lista con todos los accesorios disponibles en el sitio web de Leuze, en la pestaña de Descargas de la página detallada del artículo.