

Folha de dados técnicos

Sensor indutivo

N.º do art.: 50109723

IS 230MM/2NO-22E

Conteúdo

- Dados técnicos
- Desenhos dimensionais
- Conexão elétrica
- Diagramas
- Operação e indicação
- Código do artigo
- Notas
- Acessórios



A imagem pode divergir



Dados técnicos

Dados básicos

Série	230
Limite típico do alcance S_n	22 mm
Alcance de operação S_a	0 ... 17,8 mm

Parâmetros característicos

MTTF	460 anos
------	----------

Dados elétricos

Proteção do circuito	Proteção contra curto-circuito
	Proteção contra indução
	Proteção contra troca de polos

Dados de desempenho

Tensão de alimentação U_B	10 ... 30 V, CC
Ondulação residual	0 ... 20 %, de U_B
Corrente sem carga	0 ... 10 mA
Desvio de temperatura, máx. (em % de S_n)	10 %, Em toda a faixa completa de temperaturas de operação
Repetibilidade, máx. (em % de S_r)	5 %, com $U_B = 20 ... 30$ V CC, temperatura ambiente $T_a = 23$ °C \pm 5 °C
Histerese de chaveamento	10 %

Saídas

Número de saídas de chaveamento digitais	1 Unid.
--	---------

Saídas de chaveamento

Tipo de tensão	CC
Corrente de chaveamento, máx.	200 mA
Corrente residual máx.	0,1 mA
Queda de tensão	≤ 2 V

Saída de chaveamento 1

Elemento de chaveamento	Transistor, NPN
Princípio de chaveamento	Contato NA (NA)

Comportamento temporal

Frequência de chaveamento	200 Hz
Período de inicialização	200 ms

Conexão

Número de conexões	1 Unid.
--------------------	---------

Conexão 1

Função	Alimentação de tensão
	Sinal OUT
Tipo de conexão	Cabo
Comprimento do cabo	2.000 mm
Material da bainha	PVC
Cor do cabo	Cinza
Número de fios	3 fios
Seção transversal do fio	0,34 mm ²

Dados mecânicos

Execução	Cilíndrico
Dimensões (\varnothing x C)	30 mm x 62 mm
Tamanho da rosca	M30 x 1,5 mm
Tipo de montagem	À face
Material da carcaça	Metal
Carcaça metal	Latão cromado
Material da superfície ativa	Plástico, Polibutileno (PBT)
Peso líquido	215 g
Cor da carcaça	Prata
	Vermelho, RAL 3000
Tipo de fixação	Rosca de fixação
Placa de medição normalizada	66 x 66 mm ² , Fe360

Operação e indicação

Tipo de indicação	LED
Número de LEDs	1 Unid.

Dados do ambiente

Temperatura ambiente, operação	-25 ... 70 °C
Temperatura ambiente, armazenamento	-25 ... 70 °C

Certificações

Grau de proteção	IP 67
Classe de proteção	II
Certificações	c UL US
Método de ensaio da compatibilidade eletromagnética em conformidade com a norma	IEC 61000-4-2 IEC 61000-4-3 IEC 61000-4-4
Conjunto de normas válido	IEC 60947-5-2

Fatores de correção

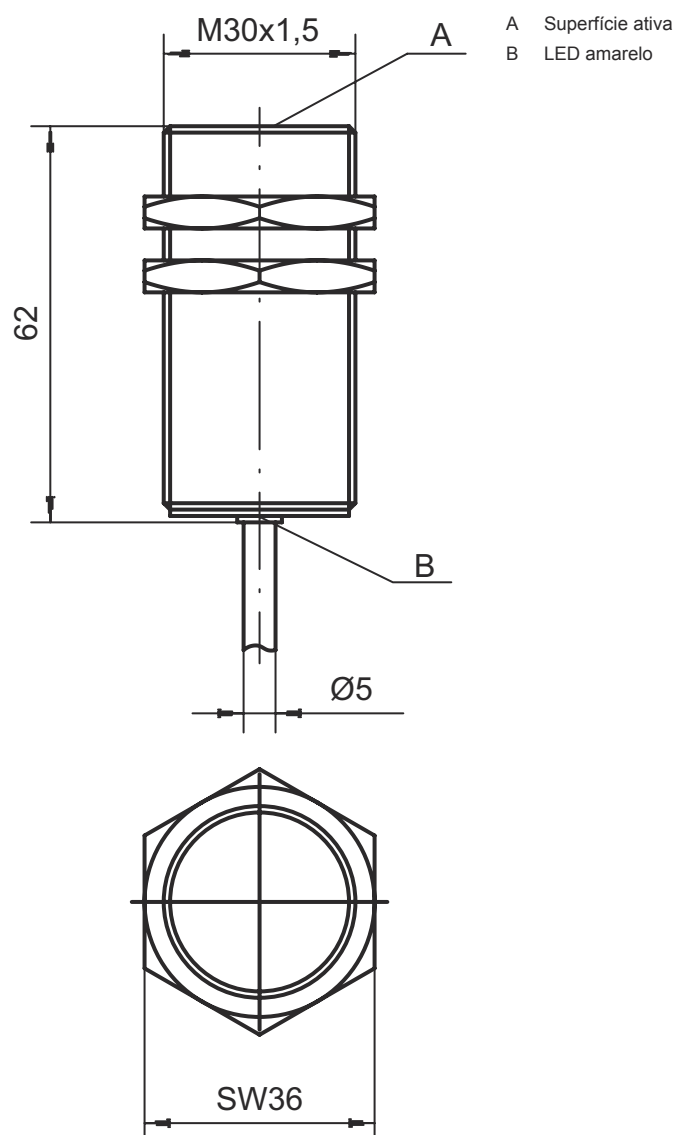
Alumínio	0,4
Aço inox	0,66
Cobre	0,35
Latão	0,45
Aço Fe360	1

Classificação

Número da pauta aduaneira	85365019
ECLASS 5.1.4	27270101
ECLASS 8.0	27270101
ECLASS 9.0	27270101
ECLASS 10.0	27270101
ECLASS 11.0	27270101
ECLASS 12.0	27274001
ECLASS 13.0	27274001
ECLASS 14.0	27274001
ECLASS 15.0	27274001
ECLASS 16.0	27274001
ETIM 5.0	EC002714
ETIM 6.0	EC002714
ETIM 7.0	EC002714
ETIM 8.0	EC002714
ETIM 9.0	EC002714
ETIM 10.0	EC002714
UNSPSC 26.08	39122230

Desenhos dimensionais

Todas as medidas em milímetros



Conexão elétrica

Conexão 1

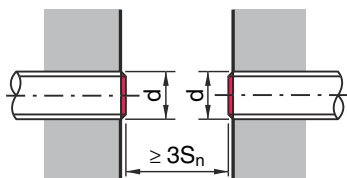
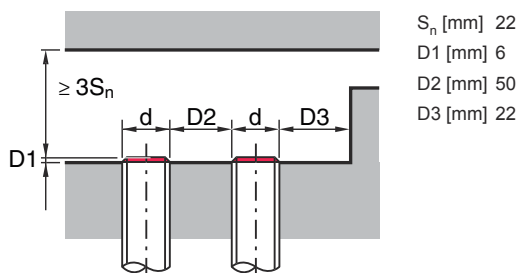
Função	Alimentação de tensão
Tipo de conexão	Sinal OUT
Comprimento do cabo	Cabo
Material da bainha	2.000 mm
Cor do cabo	PVC
Número de fios	Cinza
Seção transversal do fio	3 fios
	0,34 mm ²

Conexão elétrica

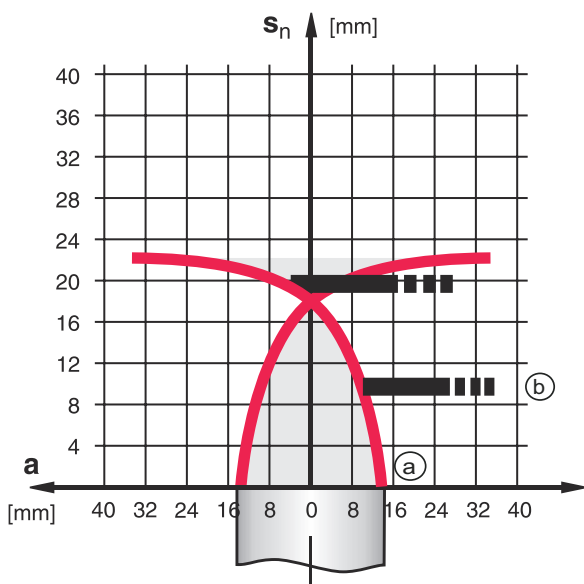
Cor do fio	Ocupação dos fios
Marrom	V+
Azul	GND
Preto	OUT 1

Diagramas

Montagem instalação à face



Tipos com $S_n = 22,0$ mm



- a Sensor indutivo
- b Placa de medição normalizada



Operação e indicação

LED	Indicador	Significado
1	Amarelo, luz contínua	Saída de chaveamento/estado de chaveamento

Código do artigo

Nome do artigo: ISX YYY ZZ/AAA.BB-CCC-DDD-DDD

ISX	Tipo de funcionamento/construção IS: sensor indutivo, modelo padrão ISS: sensor indutivo, modelo curto
YYY	Série 203: série com Ø 3 mm 204: série com Ø 4 mm 205: série com rosca externa M5 x 0,5 206: série com Ø 6,5 mm 208: série com rosca externa M8 x 1 212: série com rosca externa M12 x 1 218: série com rosca externa M18 x 1 230: série com rosca externa M30 x 1,5 240: série em modelo cúbico 244: série em modelo cúbico 255: série com seção 5 x 5 mm ² 288: série com seção 8 x 8 mm ²
ZZ	Carcaça/rosca MM: carcaça de metal (superfície ativa: plástico) / rosca métrica FM: carcaça em metal maciço (superfície ativa: aço inox AISI 316L) / rosca métrica MP: carcaça de metal (superfície ativa: plástico) / lisa (sem rosca) .2: Nova versão
AAA	Corrente de saída/alimentação 4NO: transistor PNP, contato NA 4NC: transistor PNP, contato NF 2NO: transistor NPN, contato NA 2NC: transistor NPN, contato NF 1NO: relé, contato NA / CA/CC 1NC: relé, contato NF / CA/CC 44: 2 saídas de chaveamento de transistor PNP, antivalentes (NA + NF) 22: 2 saídas de chaveamento de transistor NPN, antivalentes (NA + NF) L: interface IO-Link X: pino não ocupado
BB	Equipamento especial Excluído: nenhum equipamento especial 5F: versão para alimentos 5: material da carcaça V2A (1.4305, AISI 303)
CCC	Área de medição/tipo de montagem 1E0: alcance limite típico de detecção 1,0 mm / instalação à face 1E5: alcance limite típico de detecção 1,5 mm / instalação à face 2E0: alcance limite típico de detecção 2,0 mm / instalação à face 3E0: alcance limite típico de detecção 3,0 mm / instalação à face 4E0: alcance limite típico de detecção 4,0 mm / instalação à face 5E0: alcance limite típico de detecção 5,0 mm / instalação à face 6E0: alcance limite típico de detecção 6,0 mm / instalação à face 8E0: alcance limite típico de detecção 8,0 mm / instalação à face 10E: alcance limite típico de detecção 10,0 mm / instalação à face 12E: alcance limite típico de detecção 12,0 mm / instalação à face 15E: alcance limite típico de detecção 15,0 mm / instalação à face 20E: alcance limite típico de detecção 20,0 mm / instalação à face 22E: alcance limite típico de detecção 22,0 mm / instalação à face 2N5: alcance limite típico de detecção 2,5 mm / instalação não à face 4N0: alcance limite típico de detecção 4,0 mm / instalação não à face 8N0: alcance limite típico de detecção 8,0 mm / instalação não à face 10N: alcance limite típico de detecção 10,0 mm / instalação não à face 12N: alcance limite típico de detecção 12,0 mm / instalação não à face 14N: alcance limite típico de detecção 14,0 mm / instalação não à face 15N: alcance limite típico de detecção 15,0 mm / instalação não à face 20N: alcance limite típico de detecção 20,0 mm / instalação não à face 22N: alcance limite típico de detecção 22,0 mm / instalação não à face 25N: alcance limite típico de detecção 25,0 mm / instalação não à face 40N: alcance limite típico de detecção 40,0 mm / instalação não à face

Código do artigo

DDD	Conexão elétrica Excluído: cabo, comprimento padrão 2000 mm S12: conector M12, 4 polos, axial 200-S12: cabo, comprimento 200 mm com conector M12, 4 polos, axial 200-S8.3: cabo, comprimento 200 mm com conector M8, 3 polos, axial S8.3: conector M8, 3 polos, axial 005-S8.3: cabo, comprimento 500 mm com conector M8, 3 polos, axial 050: cabo, comprimento padrão 5000 mm, 3 fios
------------	--

Nota



☞ Uma lista com todos os tipos de dispositivo disponíveis encontra-se na página da Leuze na Internet, em www.leuze.com.

Notas



Respeitar a utilização prevista!



- ☞ O produto não é um sensor de segurança e não atua para a proteção de pessoas.
- ☞ O produto só deve ser colocado em operação por pessoas capacitadas.
- ☞ Aplique o produto apenas de acordo com a sua utilização prevista.




Em caso de aplicações UL:



☞ No caso das aplicações UL, só é permitido o uso em circuitos elétricos de classe 2 em conformidade com a norma NEC (National Electric Code).

Acessórios

Tecnologia de fixação - Outros

	N.º do art.	Designação	Artigo	Descrição
	50111503	MC 030K	Peça de fixação	Diâmetro, dentro: 30 mm Versão do suporte de fixação: Suporte de aperto Fixação, lado da instalação: Fixação de passagem Fixação, lado do dispositivo: Apertável com terminal Tipo de suporte de fixação: Rígido Material: Plástico

Nota



☞ Uma lista com todos os artigos de acessórios disponíveis encontra-se na página da Leuze na internet, na guia Download da página de detalhes do artigo.