

## Hoja técnica

### Micro de seguridad sin enclavamiento

Código: 63000203

S200-M4C1-M12

#### Contenido

- Datos técnicos
- Dibujos acotados
- Conexión eléctrica
- Esquemas de conexiones



La figura puede variar



## Datos técnicos

### Datos básicos

Serie	S200
-------	------

### Funciones

Funciones	Dispositivo de cierre codificado mecánicamente de tipo 2 según EN ISO 14119 Integración en sistemas de control hasta la categoría 4 según EN ISO 13849-1
-----------	---

### Parámetros

SIL	3, IEC 61508
SILCL	3, IEC/EN 62061
Performance Level (PL)	Hasta incl. e, EN ISO 13849-1
Duración de utilización T <sub>M</sub>	20 Años, EN ISO 13849-1
B10 <sub>d</sub>	2.000.000 Cantidad de ciclos

### Datos eléctricos

Categoría de utilización en CC 13	Ue 24 V, Ie 2 A, EN 60947-5-1
Categoría de utilización en CA 15	Ue 24 V, Ie 2 A, EN 60947-5-1
Asignación de contactos	2NC + 1NO
Apertura del contacto	De fuerza, obligatorio
Protección contra cortocircuito	500 V, 2 A, tipo gG, IEC 60269-1
Protección de contacto	Puesta a tierra

#### Datos de potencia

Tensión asignada de aislamiento	30 V CA, 36 V CC
Corriente térmica convencional, máx.	2 A

### Conexión

Número de conexiones	1 Unidad(es)
----------------------	--------------

#### Conexión 1

Función	Conexión de contacto
Tipo de conexión	Conector redondo
Tamaño de rosca	M12
Material	Metal
Número de polos	8 polos

### Datos mecánicos

Diseño	Cúbico
Dimensiones (An x Al x L)	40 mm x 38 mm x 109,5 mm
Material de carcasa	Metal
Carcasa de metal	ZAMAK
Material contacto eléctrico	Aleación de plata
Peso neto	310 g
Color de carcasa	Gris Rojo
Tipo de fijación	Fijación pasante
Tipo de interruptor	Dispositivo de cierre sin enclavamiento, ISO 14119
Principio de conmutación	Contacto rodante
Direcciones de accionamiento de accionamiento	1 x arriba 4 x lateral (90°)
Velocidad inicial	0 ... 0,5 m/s
Vida útil mecánica	1.000.000 Juegos de acc., IEC 6047-5-1
Frecuencia de accionamiento, máx.	3.600 por hora, IEC 6047-5-1
Actuador externo	Serie AC-AHxx, recto, acodado, elástico, ajustable
Fuerza de extracción, actuador desbloqueo	10 N
Recorrido de accionamiento en caso de desconexión forzosa	8,8 mm
Tolerancia de repulsión	4,5 mm

### Datos ambientales

Temperatura ambiente en servicio	-25 ... 80 °C
Grado de ensuciamiento, externo	3, EN 60947-1

### Certificaciones

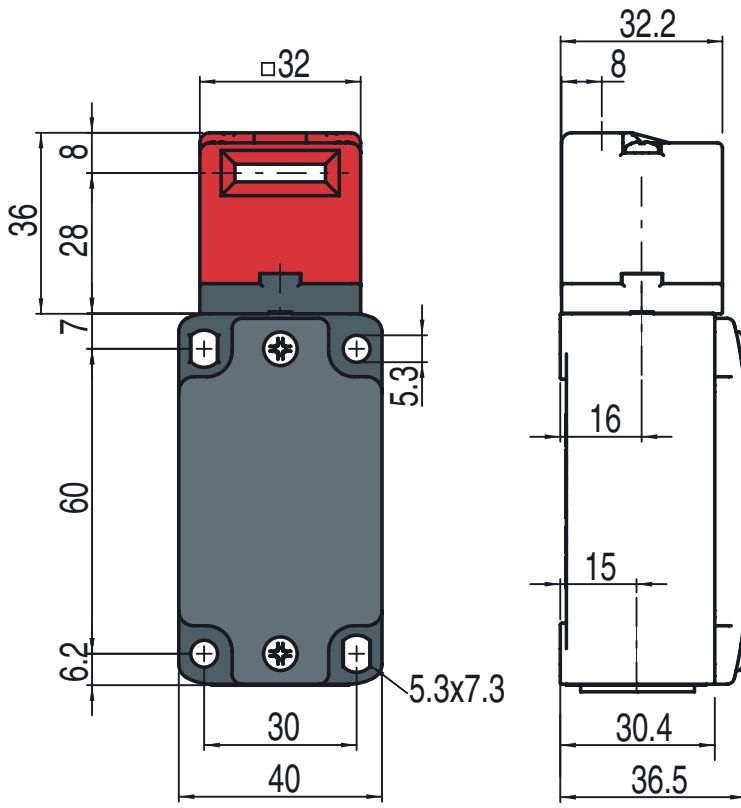
Índice de protección	IP 67
Certificaciones	c UL US IMQ

### Clasificación

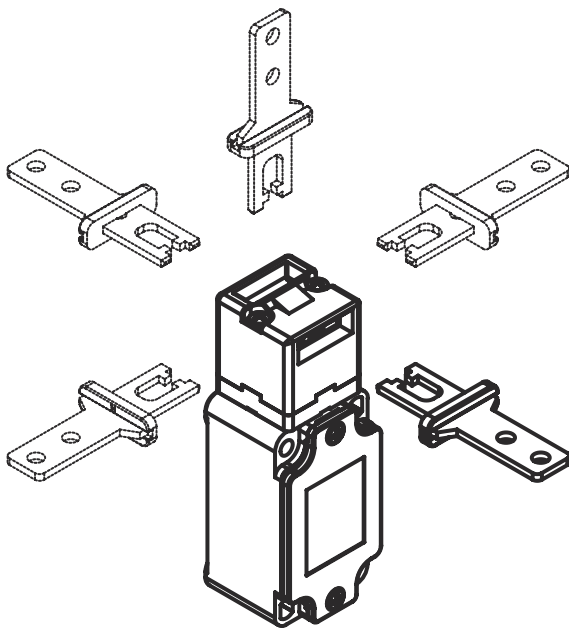
Número de arancel	85369095
ECLASS 5.1.4	27272602
ECLASS 8.0	27272602
ECLASS 9.0	27272602
ECLASS 10.0	27272602
ECLASS 11.0	27272602
ECLASS 12.0	27272602
ECLASS 13.0	27272602
ECLASS 14.0	27272602
ECLASS 15.0	27272602
ECLASS 16.0	27272602
ETIM 5.0	EC002592
ETIM 6.0	EC002592
ETIM 7.0	EC002592
ETIM 8.0	EC002592
ETIM 9.0	EC002592
ETIM 10.0	EC002592
UNSPSC 26.08	39122205

## Dibujos acotados

Todas las medidas en milímetros



### Direcciones de entrada del actuador



# Conexión eléctrica

## Conexión 1

<b>Función</b>	Conexión de contacto
<b>Tipo de conexión</b>	Conector redondo
<b>Tamaño de rosca</b>	M12
<b>Tipo</b>	Conector macho
<b>Material</b>	Metal
<b>Número de polos</b>	8 polos
<b>Codificación</b>	Codificación A

Pin	Asignación de pines
1	GND
2	n.c.
3	NC(1)
4	NC(1)
5	NC(2)
6	NC(2)
7	NO(1)
8	NO(1)



## Esquemas de conexiones

