

Folha de dados técnicos

Cortina de luz, receptor

N.º do art.: 50147206

CML730i-R20-1110.A/L-M12-67



Conteúdo

- Dados técnicos
- Desenhos dimensionais
- Conexão elétrica
- Operação e indicação
- Transmissores apropriados
- Código do artigo
- Notas
- Acessórios



Dados técnicos

Dados básicos

| | |
|----------------------------|---|
| Série | 730 |
| Princípio de funcionamento | Princípio unidirecional |
| Tipo de dispositivo | Receptor |
| Inclui | 2x porca para ranhuras em T BT-NC |
| Aplicação | Detecção de objetos transparentes Medição de objetos |

Versão especial

| | |
|-----------------|--|
| Versão especial | Varredura de feixes cruzados Varredura de feixes diagonais Varredura de feixes paralelos |
|-----------------|--|

Dados óticos

| | |
|---------------------------------|----------|
| Comprimento do campo de medição | 1.090 mm |
| Número de feixes | 56 Unid. |
| Afastamento dos feixes | 20 mm |

Dados de medição

| | |
|---------------------------|-------|
| Diâmetro mínimo do objeto | 30 mm |
|---------------------------|-------|

Dados elétricos

| | |
|----------------------|---|
| Proteção do circuito | Proteção contra curto-circuito Proteção contra troca de polos Proteção transiente |
|----------------------|---|

Dados de desempenho

| | |
|-----------------------------|--|
| Tensão de alimentação U_B | 18 ... 30 V, CC |
| Ondulação residual | 0 ... 15 %, de U_B |
| Corrente sem carga | 0 ... 270 mA, Os valores indicados estão relacionados ao pacote completo, composto por transmissor e receptor. |

Entradas/saídas selecionáveis

| | |
|---|------------------------------------|
| Corrente de saída, máx. | 100 mA |
| Resistência de entrada | 6.000 Ω |
| Número de entradas/saídas selecionáveis | 4 Unid. |
| Tipo | Entradas/saídas selecionáveis |
| Tipo de tensão, saídas | CC |
| Tensão de chaveamento, saídas | Típ. U_B / 0 V |
| Tipo de tensão, entradas | CC |
| Tensão de chaveamento, entradas | high: $\geq 6V$ low: $\leq 4 V$ |

Entrada/saída 1

| | |
|-----------------------------|------------|
| Atraso de ativação/bloqueio | 0 ... 1 ms |
|-----------------------------|------------|

Comportamento temporal

| | |
|-----------------------------|------------|
| Período de inicialização | 450 ms |
| Período de ciclo | 1 ms |
| Tempo de resposta por feixe | 10 μ s |

Interface

| | |
|---------------------|----------------|
| Tipo | IO-Link |
| IO-Link | |
| Modo COM | COM2 |
| Tempo de ciclo mín. | COM2 = 2,3 ms |
| Especificação | V1.0.1 V1.1 |

Interface de serviço

| | |
|---------|--|
| Tipo | IO-Link |
| IO-Link | |
| Função | Configuração/ Parametrização via software Serviço |

Conexão

| | |
|--------------------|---------|
| Número de conexões | 2 Unid. |
| Saída de conector | Axial |

Conexão 1

| | |
|------------------|---|
| Função | Alimentação de tensão Interface de configuração Sinal IN Sinal OUT |
| Tipo de conexão | Conector redondo |
| Tamanho da rosca | M12 |
| Tipo | male |
| Material | Metal |
| Número de polos | 8 polos |
| Codificação | Código A |

Conexão 2

| | |
|------------------|---------------------------|
| Função | Conexão com o transmissor |
| Tipo de conexão | Conector redondo |
| Tamanho da rosca | M12 |
| Tipo | female |
| Material | Metal |
| Número de polos | 5 polos |
| Codificação | Código A |

Dados mecânicos

| | |
|--------------------------------------|---|
| Execução | Cúbico |
| Dimensões (L x A x C) | 30,7 mm x 54,8 mm x 1.195 mm |
| Material da carcaça | Metal |
| Carcaça metal | Alumínio |
| Material da cobertura da parte ótica | Plástico |
| Peso líquido | 1.400 g |
| Cor da carcaça | Prata |
| Tipo de fixação | Através de suporte de fixação opcional Montagem em ranhura |

Operação e indicação

| | |
|-------------------------------------|----------------------|
| Tipo de indicação | Display OLED LED |
| Número de LEDs | 2 Unid. |
| Tipo de configuração/parametrização | Software Teach-in |
| Elementos de comando | Teclado de membrana |

Dados do ambiente

| | |
|-------------------------------------|---------------|
| Temperatura ambiente, operação | -30 ... 60 °C |
| Temperatura ambiente, armazenamento | -40 ... 70 °C |

Dados técnicos

Certificações

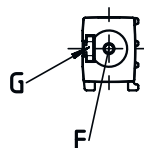
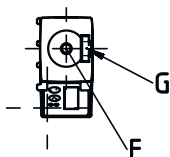
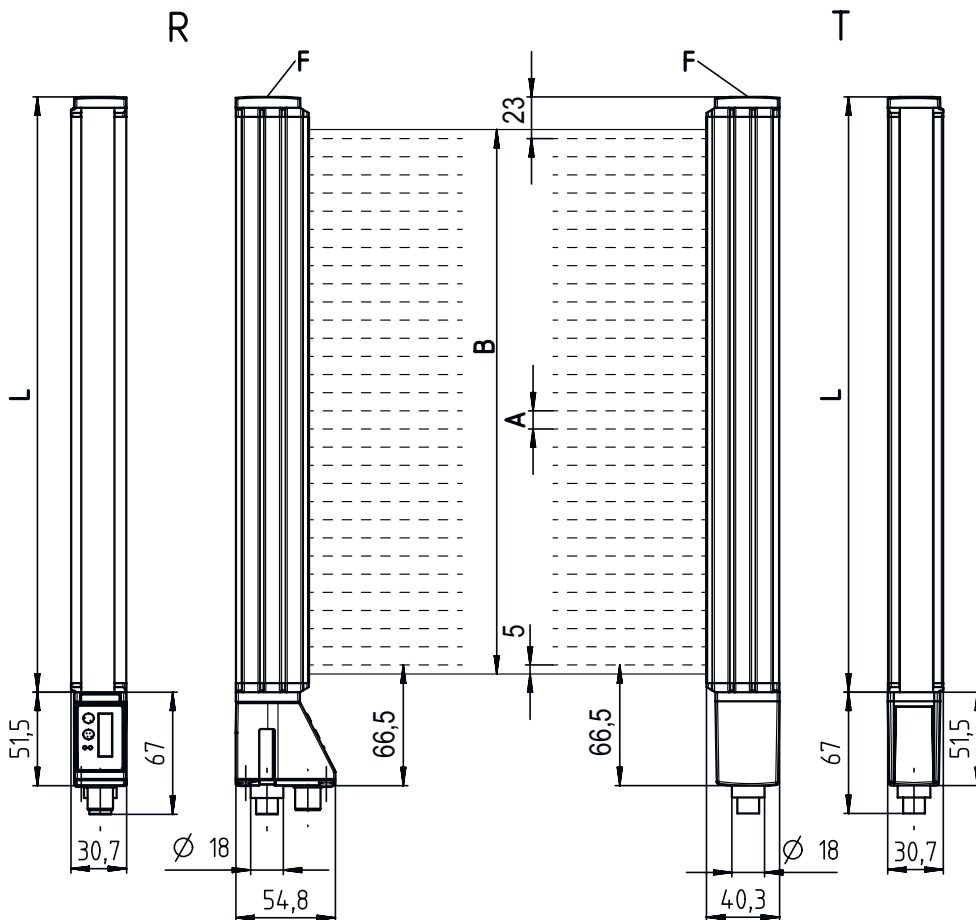
| | |
|---------------------------|---------------|
| Grau de proteção | IP 67 |
| Classe de proteção | III |
| Certificações | c UL US |
| Conjunto de normas válido | IEC 60947-5-2 |

Classificação

| | |
|---------------------------|----------|
| Número da pauta aduaneira | 90314990 |
| ECLASS 5.1.4 | 27270910 |
| ECLASS 8.0 | 27270910 |
| ECLASS 9.0 | 27270910 |
| ECLASS 10.0 | 27270910 |
| ECLASS 11.0 | 27270910 |
| ECLASS 12.0 | 27270910 |
| ECLASS 13.0 | 27270910 |
| ECLASS 14.0 | 27270910 |
| ECLASS 15.0 | 27270910 |
| ECLASS 16.0 | 27270910 |
| ETIM 5.0 | EC002549 |
| ETIM 6.0 | EC002549 |
| ETIM 7.0 | EC002549 |
| ETIM 8.0 | EC002549 |
| ETIM 9.0 | EC002549 |
| ETIM 10.0 | EC002549 |
| UNSPSC 26.08 | 39121528 |

Desenhos dimensionais

Todas as medidas em milímetros



- | | | | |
|---|---|---|-------------------------------|
| A | Afastamento dos feixes 20 mm | L | Comprimento do perfil 1128 mm |
| B | Comprimento do campo de medição 1090 mm | T | Transmissor |
| F | Rosca M6 | R | Receptor |
| G | Ranhura de fixação | Y | 5 mm |

Desenhos dimensionais



Conexão elétrica

Conexão 1

| | |
|------------------|---|
| Função | Alimentação de tensão Interface de configuração Sinal IN Sinal OUT |
| Tipo de conexão | Conector redondo |
| Tamanho da rosca | M12 |
| Tipo | male |
| Material | Metal |
| Número de polos | 8 polos |
| Codificação | Código A |

Pino Ocupação de pinos

| Pino | Ocupação de pinos |
|------|-------------------|
| 1 | V+ |
| 2 | IO1 |
| 3 | GND |
| 4 | IO-Link |
| 5 | IO2 |
| 6 | IO3 |
| 7 | IO4 |
| 8 | GND |



Conexão 2

| | |
|------------------|---------------------------|
| Função | Conexão com o transmissor |
| Tipo de conexão | Conector redondo |
| Tamanho da rosca | M12 |
| Tipo | female |
| Material | Metal |
| Número de polos | 5 polos |
| Codificação | Código A |

Pino Ocupação de pinos


| Pino | Ocupação de pinos |
|------|-------------------|
| 1 | FE/SHIELD |
| 2 | V+ |
| 3 | GND |
| 4 | RS 485 Tx+ |
| 5 | RS 485 Tx- |



Operação e indicação

| LED | Indicador | Significado |
|-----|-----------------------|--|
| 1 | Verde, luz contínua | Pronto para operar |
| | Verde, piscando | Teach/erro |
| 2 | Amarelo, luz contínua | Caminho óptico livre, com reserva de funcionamento |
| | Amarelo, piscando | Sem reserva de funcionamento |
| | Apagado | Objeto detectado |

Transmissores apropriados

| | N.º do art. | Designação | Alcance de operação Limite do alcance | Descrição |
|---|-------------|------------------------|--|--|
|  | 50118635 | CML730i-T20-1110.A-M12 | 0,3 ... 9,5 m 0,2 ... 12 m | Alcance de operação: 0,3 ... 9,5 m Conexão: Conector redondo, M12, Axial, 5 polos |

Código do artigo

Nome do artigo: CML7XXi-YYZ-AAAA.BCCDDDD-EEEEFFF

| | |
|-------------|--|
| CML | Princípio de funcionamento Cortina de luz de medição |
| 7XXi | Série 720i: série 720i 730i: série 730i |
| Y | Tipo de dispositivo T: transmissor R: receptor |
| ZZ | Afastamento dos feixes 05: 5 mm 10: 10 mm 20: 20 mm 40: 40 mm |
| AAAA | Comprimento do campo de medição [mm], depende do afastamento dos feixes |
| B | Equipamento A: saída de conector axial R: saída de conector na parte traseira |
| CCC | Interface L: IO-Link /CN: CANopen /PB: PROFIBUS /PN: PROFINET /CV: saída de corrente e saída de tensão analógica /D3: RS 485 Modbus |
| DDD | Equipamento especial -PS: Power Setting |
| EEE | Conexão elétrica M12: conector M12 |
| FFF | -EX: proteção contra explosões |

Nota



Uma lista com todos os tipos de dispositivo disponíveis encontra-se na página da Leuze na Internet, em www.leuze.com.

Notas



Respeitar a utilização prevista!



- ☞ O produto não é um sensor de segurança e não atua para a proteção de pessoas.
- ☞ O produto só deve ser colocado em operação por pessoas capacitadas.
- ☞ Aplique o produto apenas de acordo com a sua utilização prevista.

Em caso de aplicações UL:



- ☞ No caso das aplicações UL, só é permitido o uso em circuitos elétricos de classe 2 em conformidade com a norma NEC (National Electric Code).
- ☞ These proximity switches shall be used with UL Listed Cable assemblies rated 30V, 0.5A min, in the field installation, or equivalent (categories: CYJV/ CYJV7 or PVVA/PVVA7)

Acessórios

Tecnologia de conexão - Cabos de conexão

| | N.º do art. | Designação | Artigo | Descrição |
|---|-------------|--------------------|-----------------|--|
|   | 50135128 | KD S-M12-8A-P1-050 | Cabo de conexão | Aplicação: Resistente a óleo e lubrificantes Conexão 1: Conector redondo, M12, Axial, female, Código A, 8 polos Conector redondo, LED: Não Conexão 2: Extremidade aberta Blindado: Sim Comprimento do cabo: 5.000 mm Material da bainha: PUR |

Tecnologia de conexão - Cabos de ligação

| | N.º do art. | Designação | Artigo | Descrição |
|---|-------------|-----------------------------|-----------------|--|
|   | 50129781 | KDS DN-M12-5A-M12-5A-P3-050 | Cabo de ligação | Aplicação: Resistente a óleo e lubrificantes Adequado para interface: DeviceNet, CANopen Conexão 1: Conector redondo, M12, Axial, female, Código A, 5 polos Conexão 2: Conector redondo, M12, Axial, male, Código A, 5 polos Blindado: Sim Comprimento do cabo: 5.000 mm Material da bainha: PUR |

Tecnologia de fixação - Suportes de fixação

| | N.º do art. | Designação | Artigo | Descrição |
|--|-------------|----------------|--------------------------|---|
|  | 50142900 | BT 700M.5-2SET | Conj. de peça de fixação | Inclui: 2x suporte de fixação, 1x gabarito de teach, 4x parafuso M6 x 10 Versão do suporte de fixação: Montagem do ângulo Fixação, lado da instalação: Fixação de passagem do furo oblongo em T Fixação, lado do dispositivo: Parafusável, Porca para ranhuras em T Tipo de suporte de fixação: Rígido Material: Aço |

Acessórios

Dispositivos parametrizadores

| | N.º do art. | Designação | Artigo | Descrição |
|--|-------------|------------------------------|----------------------|---|
|  | 50121098 | SET MD12-US2-IL1.1 + Zub. | Conj. de diagnóstico | Tensão de alimentação: CC Interface: USB Conexões: 2 Unid. Grau de proteção: IP 20 |

Serviços

| | N.º do art. | Designação | Artigo | Descrição |
|--|-------------|------------|-------------------------------|---|
|  | S981001 | CS10-S-110 | Suporte no comissionamento | Detalhes: Execução em um local especificado pelo cliente, duração máx. 10 horas. Condições: Dispositivos e cabos de conexão estão montados, preço sem custos de viagem e, se necessário, pernoite. |
|  | S981005 | CS10-T-110 | Treinamento sobre os produtos | Detalhes: Local e conteúdo sob consulta, duração máx. 10 horas. Condições: Preço sem custos de viagem e, se necessário, pernoite. |

Nota



Uma lista com todos os artigos de acessórios disponíveis encontra-se na página da Leuze na internet, na guia Download da página de detalhes do artigo.