

## 기술 데이터 시트

### 조명

품목 번호: 50148126

IL AL 023/096 RD 301

#### 내용

- 기술 데이터
- 치수 도면
- 전기 연결
- 조작 및 표시
- 참고
- 액세서리



그림과 차이가 날 수 있습니다



## 기술 데이터

## 기본 데이터

종류	LED 면조명
적합한 적용 대상:	IVS 1000i & DCR 1000i

## 기능

기능	통합 출력 제어 트리거된 작동
----	---------------------

## 광학 데이터

광원	LED, 적색
파장 길이	625 nm
송신 신호 형태	펄스형
LED 그룹	면제 그룹(EN 62471에 따름)
개방각, 최대	30 °

## 전기 데이터

## 성능 데이터

공급전압 점검 $U_B$	18 ... 30 V, DC
소비전력, 최대	12 W, 24V DC에서

## 입력부

디지털 스위칭 입력부 개수	2 개수
----------------	------

## 스위칭 입력부

전압 형식	DC
스위칭 전압	트리거 high 3.3 ... 30.0V (high) / < 2.8V (low) 트리거 Polarity V+ (high) / GND (low)

## 디지털 스위칭 입력부 1

기능	트리거
----	-----

## 디지털 스위칭 입력부 2

기능	Trigger Polarity
----	------------------

## 연결

연결	1 개수
----	------

## 연결 1

기능	Trigger Polarity 전원 공급 트리거
연결부 종류	원형 커넥터가 있는 케이블
나사 크기	M12
유형	Male
재료	금속
핀 개수	4 핀
엔코딩	A-코딩됨

## 기술 데이터

디자인	큐빅형
치수(너비 x 높이 x 길이)	40 mm x 60 mm x 113 mm
하우징 재료	금속
플라스틱 하우징	PC
금속 하우징	양극 산화처리된 알루미늄
렌즈 커버 재료	플라스틱 / PMMA, 스크래치 방지 코팅됨
순중량	470 g
하우징 색상	흑색
고정 방식	슬롯 마운팅 추가 고정 부품을 사용해야 함

## 조작 및 표시

표시 방식	LED
LED 개수	1 개수

## 환경 데이터

작동 시 주변 온도	0 ... 40 °C
보관 시 주변 온도	-20 ... 40 °C
상대 습도 (응축되지 않음)	90 %

## 인증

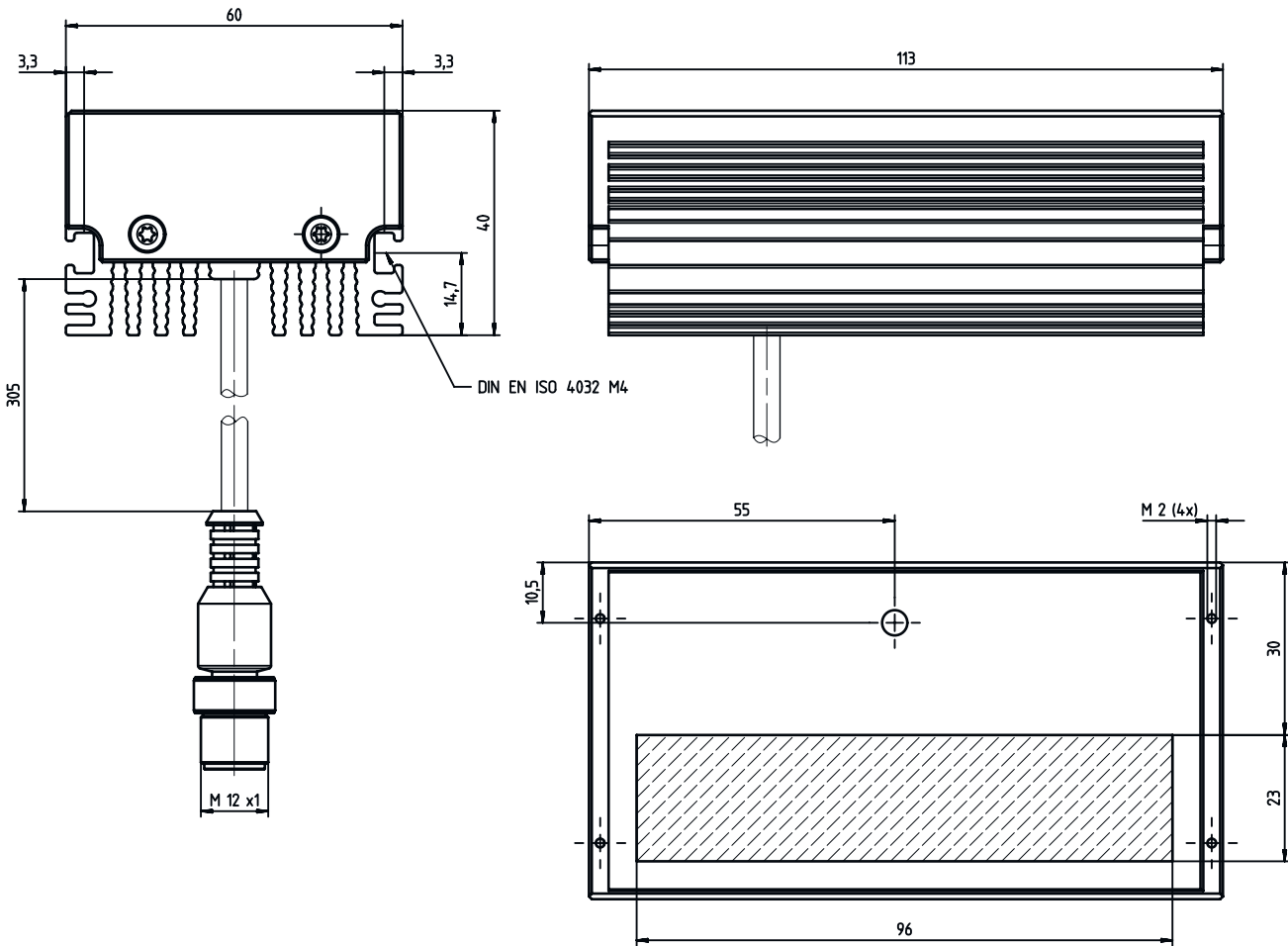
보호 등급	IP 67
보호 등급	III
인증	c UL US
규정에 따른 연속 충격 테스트 방식	IEC 60068-2-29, Test Eb
규정에 따른 진동 테스트 방식	IEC 60068-2-6, Test Fc

## 분류

HS 번호	85395100
ECLASS 5.1.4	27310204
ECLASS 8.0	27310204
ECLASS 9.0	27310204
ECLASS 10.0	27310204
ECLASS 11.0	27310204
ECLASS 12.0	27310204
ECLASS 13.0	27310204
ECLASS 14.0	27310204
ECLASS 15.0	27310204
ECLASS 16.0	27310204
ETIM 5.0	EC002498
ETIM 6.0	EC003015
ETIM 7.0	EC003015
ETIM 8.0	EC003015
ETIM 9.0	EC003015
ETIM 10.0	EC003015
UNSPSC 26.08	43211718

# 치수 도면

전체 치수 정보(mm)



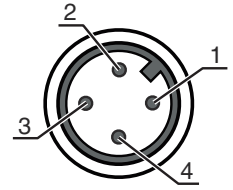
# 전기 연결

## 연결 1

기능	Trigger Polarity
	전원 공급
	트리거
연결부 종류	원형 커넥터가 있는 케이블
케이블 길이	300 mm
나사 크기	M12
유형	Male
재료	금속
핀 개수	4 핀
엔코딩	A-코딩됨

## 전기 연결

핀	핀 지정
1	V+
2	트리거-Polarity 활성 high: V+ / 활성 low: GND
3	GND
4	트리거 IN



## 조작 및 표시

LED	디스플레이	의미
1	녹색, 연속 점등	작동 준비

## 참고

**⚠ 용도에 맞게 사용해야 합니다!**

**⚠ 이 제품은 안전 센서가 아니므로 사람을 보호할 용도가 아닙니다.**

- 자격이 있는 사람만 제품을 작동해야 합니다.
- 용도에 맞게 준수하여 사용하십시오.

## 액세서리

### 연결 기술 - 연결 케이블



품목 번호	명칭	품목	설명
50130638	KD U-M12-3A-V1-050	연결 케이블	어플리케이션: 내화학성 연결 1: 원형 커넥터, M12, 액시얼, 암, 3 핀 원형 커넥터, LED: 아니요 연결 2: 열려 있는 끝부분 차폐됨: 아니요 케이블 길이: 5,000 mm 덮개 재료: PVC
50130679	KD U-M12-3W-V1-050	연결 케이블	어플리케이션: 내화학성 연결 1: 원형 커넥터, M12, 굴절형, 암, 3 핀 원형 커넥터, LED: 아니요 연결 2: 열려 있는 끝부분 차폐됨: 아니요 케이블 길이: 5,000 mm 덮개 재료: PVC

### 고정 기술 - 스위블 마운트

품목 번호	명칭	품목	설명
50148129	BTK IL BA 023	고정 부품	마운팅 시스템 축: 나사 조립 가능 마운팅, 장치 축: 볼 헤드 재료: 알루미늄

## 액세서리

### 일반

	품목 번호	명칭	품목	설명
	50148127	AC AL 023/096 L	보호 디스크	종류: 확산판 적합한 적용 대상:: 조명 IL AL 023/096 RD 301 고정: 나사 조립 가능 재료: 플라스틱 / PMMA, 스크래치 방지 코팅됨
	50148128	AC AL 023/096 P	필터	적합한 적용 대상:: 조명 IL AL 023/096 RD 301 필터 종류: 편광 필터 고정 방식: 나사 조립 가능 재료: 플라스틱 / PMMA, 스크래치 방지 코팅됨

### 참고



제공되는 모든 액세서리 품목의 목록은 로이체 웹 사이트에서 품목 세부사항 페이지의 다운로드 탭을 참조하십시오.