

Hoja técnica

Sensor de horquilla por ultrasonidos

Código: 50142880

GSU12/G6X.3-M12



La figura puede variar

Contenido

- Datos técnicos
- Dibujos acotados
- Conexión eléctrica
- Diagramas
- Operación e Indicación
- Código de producto
- Notas
- Para más información
- Accesorios



Datos técnicos

Datos básicos

Serie	12
Principio físico	Ultrasonidos
Aplicación	Detección de etiquetas no transparentes Detección de etiquetas transparentes
Ancho de etiquetas, mín.	4 mm
Espacio libre de etiquetas, mín.	2 mm
Medio	Transparente y no transparente

Datos eléctricos

Circuito de protección	Protección contra cortocircuito Protección contra polarización inversa
------------------------	---

Datos de potencia

Tensión de alimentación U_B	12 ... 30 V, CC
Ondulación residual	0 ... 10 %, De U_B
Corriente en vacío	0 ... 60 mA, Valor característico

Salidas

Número de salidas digitales	2 Unidad(es)
-----------------------------	--------------

Salidas

Tipo	Salida digital
Tipo de tensión	CC
Corriente de conmutación, máx.	100 mA
Tensión de conmutación	high: $\geq(U_B - 2V)$ low: $\leq 2 V$
Capacidad de carga	0,01 μF

Salida 1

Elemento de conmutación	Transistor, Push-pull
Principio de conmutación	NPN de conmutación claridad (con conmutación en el espacio libre), PNP de conmutación oscuridad (con conmutación en la etiqueta)

Salida 2

Elemento de conmutación	Transistor, Push-pull
Principio de conmutación	PNP de conmutación claridad (con conmutación en el espacio libre), NPN de conmutación oscuridad (con conmutación en la etiqueta)

Respuesta temporal

Frecuencia de conmutación	1.750 Hz
Tiempo de respuesta	0,24 ms
Tiempo de inicialización	300 ms
Velocidad máx. de la cinta en el Teach-In	50 m/min

Conexión

Número de conexiones	1 Unidad(es)
----------------------	--------------

Conexión 1

Función	Alimentación de tensión Señal OUT
Tipo de conexión	Conector redondo
Tamaño de rosca	M12
Tipo	Conector macho
Material	Metal
Número de polos	5 polos
Codificación	Codificación A
Salida de conector	Horizontal (paralelo al trayecto de la cinta)

Datos mecánicos

Diseño	Horquilla
Ancho de boca	4 mm
Profundidad de boca	80 mm
Dimensiones (An x Al x L)	22 mm x 46,9 mm x 96 mm
Material de carcasa	Metal
Carcasa de metal	Fundición a presión de cinc, con revestimiento en polvo
Peso neto	270 g
Color de carcasa	Rojo
Tipo de fijación	Fijación pasante Rosca de fijación

Operación e Indicación

Tipo de indicación	LED
Número de LED	3 Unidad(es)
Elementos de uso	Tecla Teach
Función del elemento de uso	Teach dinámico en soporte de etiquetas y etiqueta

Datos ambientales

Temperatura ambiente en servicio	0 ... 60 °C
Temperatura ambiente en almacén	-40 ... 70 °C

Certificaciones

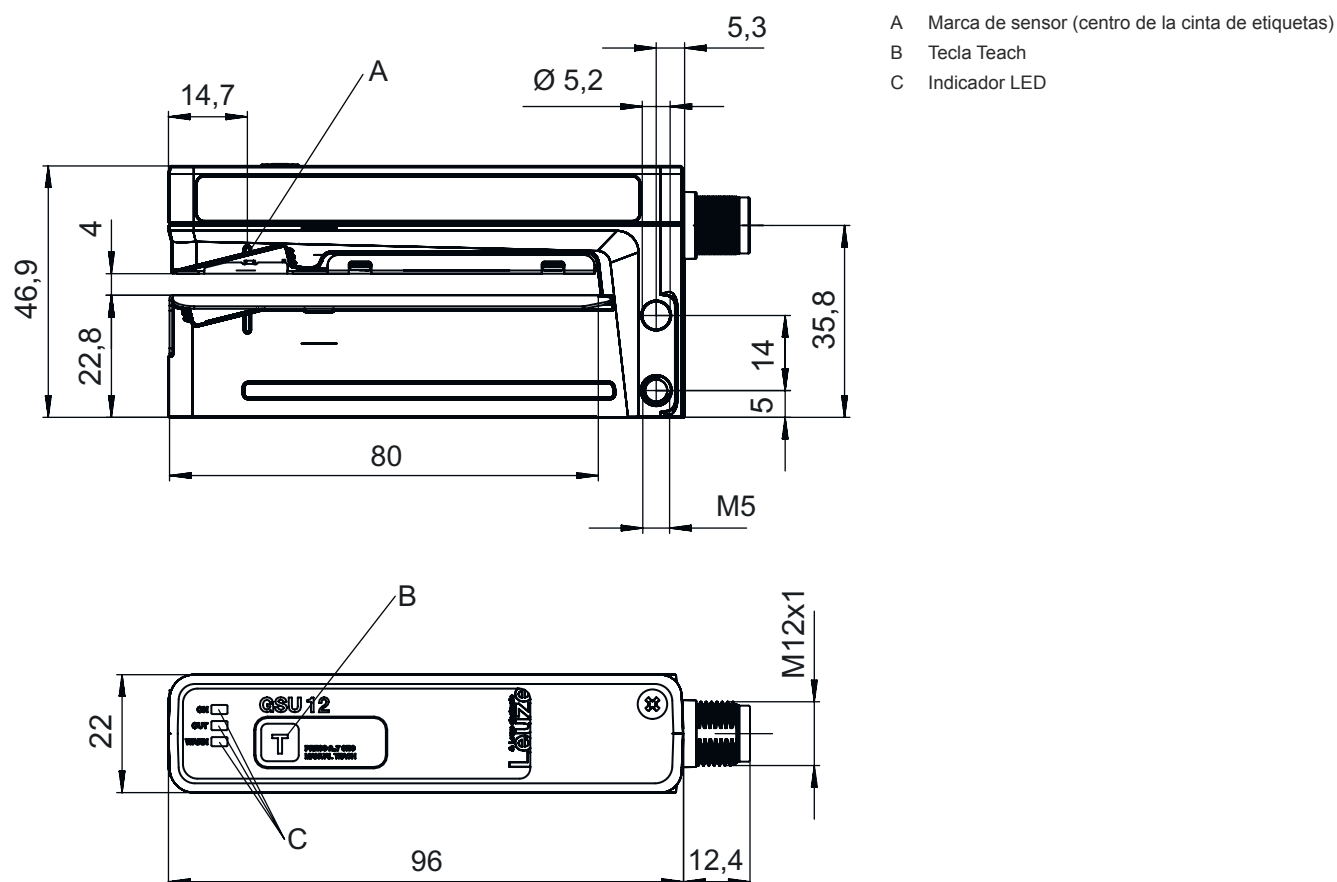
Índice de protección	IP 65
Clase de seguridad	III
Certificaciones	c UL US
Sistema de normas vigentes	EN 60947-5-2:2007+A1:2012
Patentes de EE.UU.	US 6,314,054 B

Datos técnicos

Número de arancel	85365019
ECLASS 5.1.4	27272801
ECLASS 8.0	27272801
ECLASS 9.0	27272801
ECLASS 10.0	27272801
ECLASS 11.0	27272801
ECLASS 12.0	27272801
ECLASS 13.0	27272801
ECLASS 14.0	27272801
ECLASS 15.0	27272801
ECLASS 16.0	27272801
ETIM 5.0	EC001847
ETIM 6.0	EC001847
ETIM 7.0	EC001847
ETIM 8.0	EC001847
ETIM 9.0	EC001847
ETIM 10.0	EC001847
UNSPSC 26.08	41111960

Dibujos acotados

Todas las medidas en milímetros



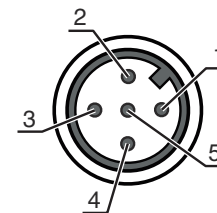
Conexión eléctrica

Conexión 1

Función	Alimentación de tensión Señal OUT
Tipo de conexión	Conector redondo
Tamaño de rosca	M12
Tipo	Conector macho
Material	Metal
Número de polos	5 polos
Codificación	Codificación A
Salida de conector	Horizontal (paralelo al trayecto de la cinta)

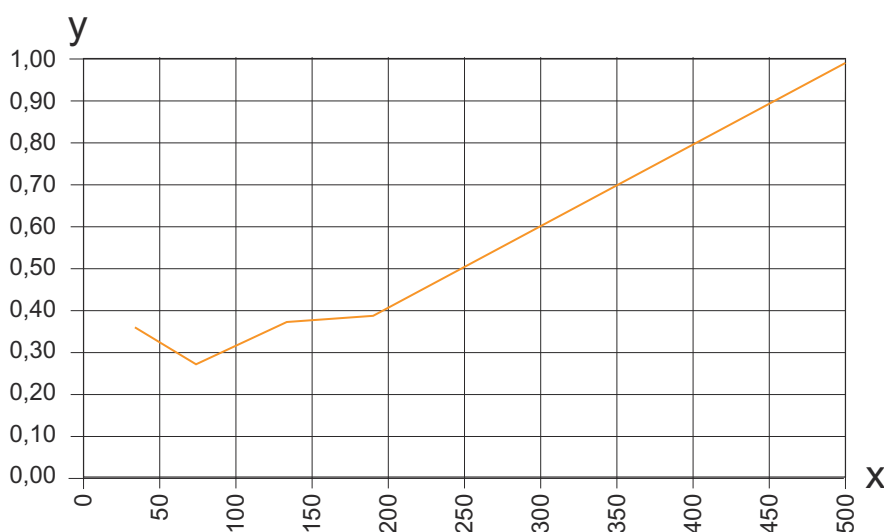
Pin Asignación de pines

1	V+
2	OUT 2
3	GND
4	OUT 1
5	n.c.



Diagramas

Repetibilidad en función de la velocidad de la banda



x Velocidad de la banda [m/min]

y Repetibilidad [mm]

NOTA Ejemplo de combinación de etiqueta de papel sobre soporte de papel (longitud de etiqueta = 89,7 mm, espacio libre de etiquetas = 2 mm)

Operación e Indicación

LED	Display	Significado
1 ON	Verde, luz continua	Disponibilidad
2 OUT	Amarillo, luz continua	Señal de conmutación en el espacio libre de etiquetas
3 WARN	Rojos, luz continua	Error de Teach

Código de producto

Denominación del artículo: AAA12/BCD.E-FFF

AAA12	Principio de funcionamiento / diseño GSU12: sensor de horquilla por ultrasonidos
B	Salida / función OUT 1/IN: pin 4 6: salida push-pull (contrafase), PNP de con. claridad (con conmutación en el espacio libre), NPN de con. oscuridad (con conmutación en la etiqueta) G: salida push-pull (contrafase), PNP de con. oscuridad (con conmutación en la etiqueta), NPN de con. claridad (con conmutación en el espacio libre)
C	Salida / función OUT 2/IN: pin 2 6: salida push-pull (contrafase), PNP de con. claridad (con conmutación en el espacio libre), NPN de con. oscuridad (con conmutación en la etiqueta) G: salida push-pull (contrafase), PNP de con. oscuridad (con conmutación en la etiqueta), NPN de con. claridad (con conmutación en el espacio libre)
D	Salida / función OUT 3/IN: Pin 5 X: pin no asignado
E	Equipamiento 3: Teach-In mediante tecla
FFF	Conexión eléctrica M12: conector M12, de 5 polos (salida de conector horizontal) M8: conector M8, de 4 polos (salida de conector horizontal)

Nota



Encontrará una lista con todos los tipos de equipo disponibles en el sitio web de Leuze: www.leuze.com.

Notas



¡Atención al uso conforme!



- El producto no es un sensor de seguridad y no es apto para la protección de personas.
- El producto solo lo pueden poner en marcha personas capacitadas.
- Emplee el producto para el uso conforme definido.



En aplicaciones UL:




- En aplicaciones UL está permitido el uso exclusivamente en circuitos de Class 2 según NEC (National Electric Code).

Para más información


- Las salidas de conmutación push-pull no se deben conectar en paralelo.
- El grado de exactitud y la detección de los huecos entre las etiquetas dependen del material de etiquetas utilizado.
- Para obtener una alta exactitud de conmutación, la cinta de etiquetas debe encontrarse ligeramente tensada en el brazo inferior.

Accesorios

Sistema de conexión - Cables de conexión

	Código	Denominación	Artículo	Descripción
	50132079	KD U-M12-5A-V1-050	Cable de conexión	Aplicación: Resistente a sustancias químicas Conexión 1: Conector redondo, M12, Axial, Conector hembra, Codificación A, 5 polos Conector redondo, LED: No Conexión 2: Final abierto Apantallado: No Longitud de cable: 5.000 mm Material de cubierta: PVC

Generalidades

	Código	Denominación	Artículo	Descripción
	50144288	FS 14EML.5	Carril guía	Material de carcasa: Acero inoxidable, V2A
	50144289	FS 14EML1.5	Carril guía	Material de carcasa: Acero inoxidable, V2A

Nota



Encontrará una lista con todos los accesorios disponibles en el sitio web de Leuze, en la pestaña de Descargas de la página detallada del artículo.