

Hoja técnica

Set de soportes

Código: 429039

MLC-3PSF

Contenido

- Datos técnicos
- Dibujos acotados



La figura puede variar

Datos técnicos

Datos básicos

Incluye	3 unidades de soporte
Apropiado para	Cortinas ópticas de seguridad MLC 500, MLC 300

Datos mecánicos

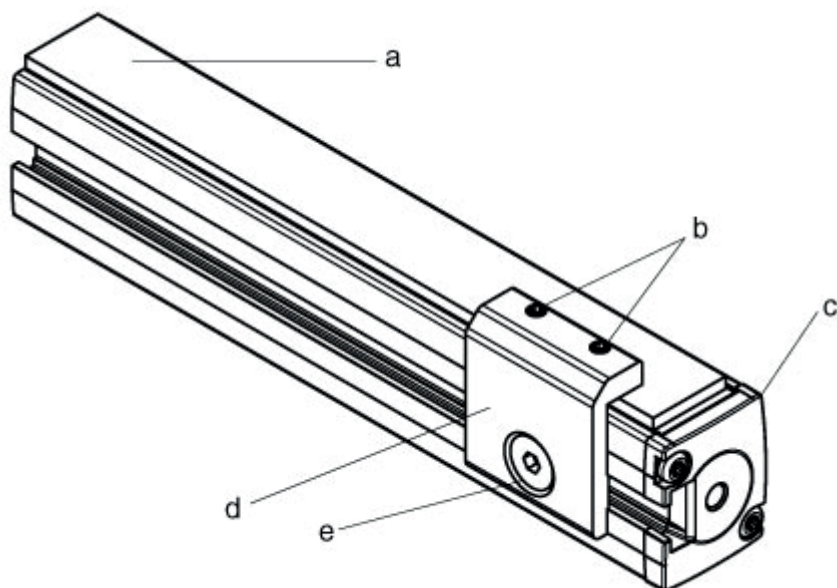
Peso neto	360 g
Tipo de fijación	Puede unirse por apriete
Material de la pieza de fijación	Metal

Clasificación

Número de arancel	85389099
ECLASS 5.1.4	27279290
ECLASS 8.0	27279290
ECLASS 9.0	27279090
ECLASS 10.0	27273701
ECLASS 11.0	27273701
ECLASS 12.0	27273701
ECLASS 13.0	27273701
ECLASS 14.0	27273701
ECLASS 15.0	27273701
ECLASS 16.0	27273701
ETIM 5.0	EC002498
ETIM 6.0	EC003015
ETIM 7.0	EC003015
ETIM 8.0	EC003015
ETIM 9.0	EC003015
ETIM 10.0	EC003015
UNSPSC 26.08	31242100

Dibujos acotados

Todas las medidas en milímetros



- a Placa de protección
- b Pasador roscado M4x8
- c Emisor o receptor MLC
- d Soporte
- e Tornillo con cabeza avellanada M6x10 y tuerca corredera