

Hoja técnica

Emisor de dispositivo de seguridad monohaz

Código: 50121908

SLS46C-70.K28

Contenido

- Datos técnicos
- Dibujos acotados
- Conexión eléctrica
- Operación e Indicación
- Receptores apropiados
- Notas
- Para más información
- Accesorios



La figura puede variar



Datos técnicos

Datos básicos

| | |
|-------|-----|
| Serie | 46C |
|-------|-----|

Funciones

| | |
|-----------|-----------------------|
| Funciones | Entrada de activación |
|-----------|-----------------------|

Parámetros

| | |
|--|--|
| Tipo | 2, IEC/EN 61496, en combinación con una unidad de supervisión con test apropiada, p. ej. MSI-TR1B |
| SIL | 1, IEC 61508, en combinación con una unidad de supervisión con test apropiada, p. ej. MSI-TR1B |
| SILCL | 1, IEC/EN 62061, en combinación con una unidad de supervisión con test apropiada, p. ej. MSI-TR1B |
| Performance Level (PL) | c, EN ISO 13849-1:2008, En combinación con una unidad de supervisión con test apropiada, p. ej. MSI-TR1B |
| MTTF _d | 400 Años, EN ISO 13849-1 |
| PFH _D | 3E-10 por hora |
| Duración de utilización T _M | 20 Años, EN ISO 13849-1 |
| Categoría | 2, EN ISO 13849, En combinación con una unidad de supervisión con test apropiada, p. ej. MSI-TR1B |

Datos ópticos

| | |
|---------------------------|------------|
| Alcance efectivo | 5 ... 70 m |
| Límite de alcance | 5 ... 80 m |
| Fuente de luz | LED, Rojo |
| Longitud de onda | 630 nm |
| Forma de señal de emisión | Pulsado |
| Grupo de LEDs | 1 |
| Ángulo de apertura, máx. | -5 ... 5 ° |

Datos eléctricos

| | |
|------------------------|---|
| Circuito de protección | Protección contra cortocircuito Protección contra polarización inversa |
|------------------------|---|

Datos de potencia

| | |
|--|---|
| Tensión de alimentación U _B | 24 V, CC, -20 ... 20 %, Incl. ondulación residual |
| Ondulación residual | 10 %, De U _B |
| Corriente en vacío | 0 ... 40 mA |

Entradas

| | |
|----------------------------------|--------------|
| Número de entradas de activación | 1 Unidad(es) |
|----------------------------------|--------------|

Entradas de activación

| | |
|-----------------------------------|---------------------------|
| Tipo de tensión | CC |
| Tensión de conmutación | high: ≥8V low: ≤ 1,5 V |
| Tensión de conmutación high, mín. | 8 V |
| Tensión de conmutación low, máx. | 1,5 V |
| Retardo de activación / bloqueo | 1 ms |
| Resistencia de entrada | 10.000 Ω, -30 ... 30 % |

Entrada de activación 1

| | |
|------------------------------|-------------------------|
| Asignación | Conexión 1, conductor 4 |
| Estado de conmutación active | High |

Respuesta temporal

| | |
|---------------------------|--------|
| Frecuencia de conmutación | 250 Hz |
| Tiempo de respuesta | 2,5 ms |
| Tiempo de inicialización | 300 ms |

Conexión

| | |
|----------------------|--------------|
| Número de conexiones | 1 Unidad(es) |
|----------------------|--------------|

Conexión 1

| | |
|-----------------------|-------------------------------------|
| Función | Alimentación de tensión Señal IN |
| Tipo de conexión | Cable |
| Longitud de cable | 2.000 mm |
| Material de cubierta | PUR |
| Número de conductores | 4 hilos |
| Sección de conductor | 0,21 mm ² |

Datos mecánicos

| | |
|------------------------------|---------------------------|
| Diseño | Cúbico |
| Dimensiones (An x Al x L) | 20,5 mm x 76,3 mm x 44 mm |
| Material de carcasa | Plástico |
| Carcasa de plástico | PC-PBT |
| Material, cubierta de óptica | Plástico / PMMA |
| Peso neto | 100 g |
| Color de carcasa | Rojo |
| Tipo de fijación | Fijación pasante |
| Compatibilidad de materiales | ECOLAB |

Operación e Indicación

| | |
|--------------------|--------------|
| Tipo de indicación | LED |
| Número de LED | 2 Unidad(es) |

Datos ambientales

| | |
|----------------------------------|---------------|
| Temperatura ambiente en servicio | -30 ... 60 °C |
| Temperatura ambiente en almacén | -30 ... 70 °C |

Certificaciones

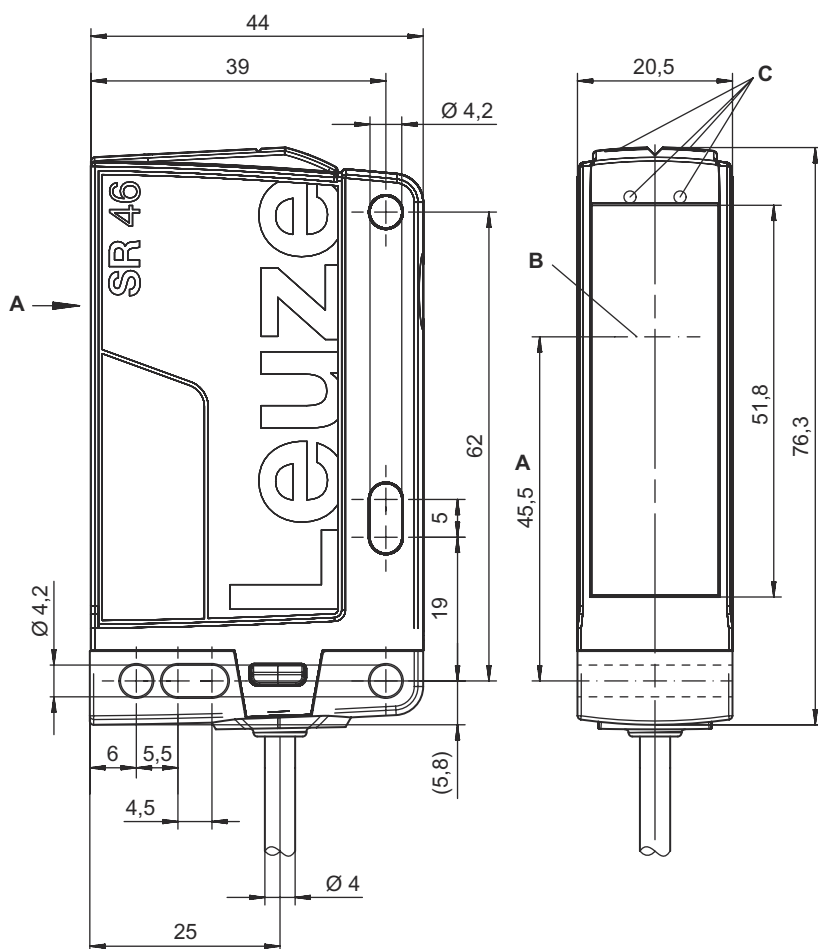
| | |
|----------------------------|-----------------------------|
| Índice de protección | IP 67 IP 69K |
| Clase de seguridad | III, Tensión asignada 50V |
| Certificaciones | c UL US |
| Sistema de normas vigentes | IEC 60947-5-2, IEC/EN 61496 |

Datos técnicos

| | |
|-------------------|----------|
| Número de arancel | 85365019 |
| ECLASS 5.1.4 | 27272701 |
| ECLASS 8.0 | 27272701 |
| ECLASS 9.0 | 27272701 |
| ECLASS 10.0 | 27272701 |
| ECLASS 11.0 | 27272701 |
| ECLASS 12.0 | 27272701 |
| ECLASS 13.0 | 27272701 |
| ECLASS 14.0 | 27272701 |
| ECLASS 15.0 | 27272701 |
| ECLASS 16.0 | 27272701 |
| ETIM 5.0 | EC001831 |
| ETIM 6.0 | EC001831 |
| ETIM 7.0 | EC001831 |
| ETIM 8.0 | EC001831 |
| ETIM 9.0 | EC001831 |
| ETIM 10.0 | EC001831 |
| UNSPSC 26.08 | 32151804 |

Dibujos acotados

Todas las medidas en milímetros



- A Eje óptico
- B Emisor y receptor
- C Diodos indicadores verdes/amarillos

Conexión eléctrica

Conexión 1

| | |
|-----------------------|-------------------------|
| Función | Alimentación de tensión |
| | Señal IN |
| Tipo de conexión | Cable |
| Longitud de cable | 2.000 mm |
| Material de cubierta | PUR |
| Color de cable | Negro |
| Número de conductores | 4 hilos |
| Sección de conductor | 0,21 mm ² |

Color de conductor


Asignación de conductores

| | |
|--------|--------|
| Marrón | +24 V |
| Blanco | n.c. |
| Azul | GND |
| Negro | active |

Operación e Indicación

| LED | Display | Significado |
|-----|------------------------|-----------------|
| 1 | Verde, luz continua | Disponible |
| 2 | Amarillo, luz continua | Emisor activado |

Receptores apropiados

| | Código | Denominación | Artículo | Descripción |
|---|----------|-----------------|--|---|
|  | 50121916 | SLE46C-70.K2/4P | Receptor de dispositivo de seguridad monohaz | Tiempo de respuesta: 2,5 ms Conexión: Cable, 2.000 mm, PUR |

Notas



¡Atención al uso conforme!



- ☞ El producto solo lo pueden poner en marcha personas capacitadas.
- ☞ Emplee el producto para el uso conforme definido.

En aplicaciones UL:



- ☞ Certificación: UL 508, C22.2 No.14-13
- ☞ Sólo para el uso en circuitos «Class 2»
- ☞ These proximity switches shall be used with UL Listed Cable assemblies rated 30V, 0.5A min, in the field installation, or equivalent (categories: CYJV/ CYJV7 or PVVA/PVVA7)

Para más información


- Límite tít. de alcance: máx. alcance posible sin reserva de funcionamiento
- Alcance efectivo: alcance recomendado con reserva de funcionamiento
- Fuente de luz: vida útil media 100.000h a temperatura ambiental de 25°C

Accesorios


Sistema de conexión - Unidad de conexión

| | Código | Denominación | Artículo | Descripción |
|---|--------|--------------|---------------------|-------------|
|  | 547958 | MSI-TR1B-01 | Módulo de seguridad | |
|  | 547959 | MSI-TR1B-02 | Módulo de seguridad | |

Sistema de fijación - Escuadras de fijación


| | Código | Denominación | Artículo | Descripción |
|---|----------|--------------|-------------------|--|
|  | 50105315 | BT 46 | Pieza de fijación | Versión de la pieza de fijación: Ángulo en forma de L Fijación, lado de la instalación: Fijación pasante Fijación, del lado del equipo: Enroscable Tipo de pieza de fijación: Rígido Material: Metal |

Sistema de fijación - Fijaciones con varilla

| | Código | Denominación | Artículo | Descripción |
|---|----------|--------------|--------------------|---|
|  | 50122797 | BTU 346M-D12 | Sistema de montaje | Incluye: 2 tornillos M4 x 25, 2 arandelas Versión de la pieza de fijación: Sistema de montaje Fijación, lado de la instalación: Para varilla 12 mm, Sujeción de apriete en chapa Fijación, del lado del equipo: Enroscable Tipo de pieza de fijación: Giratorio en 360°, Ajustable, Puede unirse por apriete Material: Metal |

Accesorios

Muting - Sistemas de montaje

| | Código | Denominación | Artículo | Descripción |
|---|----------|--------------|--------------------|---|
|  | 50117252 | BTU 300M-D12 | Sistema de montaje | <p>Incluye: 2 tornillos M4 x 25, 2 tornillos M4 x 20, 4 arandelas</p> <p>Versión de la pieza de fijación: Sistema de montaje</p> <p>Fijación, lado de la instalación: Para varilla 12 mm, Sujeción de apriete en chapa</p> <p>Fijación, del lado del equipo: Enroscable, Adecuado para tornillos M4</p> <p>Tipo de pieza de fijación: Puede unirse por apriete, Ajustable, Giratorio en 360°</p> <p>Material: Metal</p> |

Nota



Encontrará una lista con todos los accesorios disponibles en el sitio web de Leuze, en la pestaña de Descargas de la página detallada del artículo.