

Hoja técnica

Receptor de dispositivo de seguridad monohaz

Código: 50121915

SLE46C-70.K2/4P-M12

Contenido

- Datos técnicos
- Dibujos acotados
- Conexión eléctrica
- Operación e Indicación
- Emisores apropiados
- Notas
- Para más información
- Accesorios



La figura puede variar



Datos técnicos

Datos básicos

Serie	46C
-------	-----

Funciones

Funciones	Indicador de alineación Salida de diagnóstico
-----------	--

Parámetros

Tipo	2, IEC/EN 61496, en combinación con una unidad de supervisión con test apropiada, p. ej. MSI-TR1B
SIL	1, IEC 61508, en combinación con una unidad de supervisión con test apropiada, p. ej. MSI-TR1B
SILCL	1, IEC/EN 62061, en combinación con una unidad de supervisión con test apropiada, p. ej. MSI-TR1B
Performance Level (PL)	c, EN ISO 13849-1:2008, En combinación con una unidad de supervisión con test apropiada, p. ej. MSI-TR1B
MTTF _d	400 Años, EN ISO 13849-1
Duración de utilización T _M	20 Años, EN ISO 13849-1
Categoría	2, EN ISO 13849:2008, En combinación con una unidad de supervisión con test apropiada, p. ej. MSI-TR1B

Datos eléctricos

Circuito de protección	Protección contra cortocircuito Protección contra polarización inversa
------------------------	---

Datos de potencia

Tensión de alimentación U _B	24 V, CC, -20 ... 20 %, Incl. ondulación residual
Ondulación residual	10 %, De U _B
Corriente en vacío	0 ... 15 mA

Salidas

Número de salidas digitales	2 Unidad(es)
-----------------------------	--------------

Salidas

Tensión de conmutación high, mín.	22 V
Tensión de conmutación low, máx.	2 V
Tensión de conmutación, típ.	23 V
Tipo de tensión	CC
Corriente de conmutación, máx.	100 mA
Tensión de conmutación	high: $\geq(U_B - 2V)$ low: $\leq 2 V$

Salida 1

Asignación	Conexión 1, pin 2
Elemento de conmutación	Transistor, PNP
Principio de conmutación	De conmutación oscuridad
Función	Salida de diagnóstico

Salida 2

Asignación	Conexión 1, pin 4
Elemento de conmutación	Transistor, PNP
Principio de conmutación	De conmutación claridad
Función	Salida

Respuesta temporal

Frecuencia de conmutación	250 Hz
Tiempo de respuesta	2,5 ms
Tiempo de inicialización	300 ms

Conexión

Número de conexiones	1 Unidad(es)
----------------------	--------------

Conexión 1

Función	Alimentación de tensión Señal OUT
Tipo de conexión	Conector redondo
Tamaño de rosca	M12
Material	Plástico
Número de polos	4 polos

Datos mecánicos

Diseño	Cúbico
Dimensiones (An x Al x L)	20,5 mm x 76,3 mm x 44 mm
Material de carcasa	Plástico
Carcasa de plástico	PC-PBT
Material, cubierta de óptica	Plástico / PMMA
Peso neto	50 g
Color de carcasa	Rojo
Tipo de fijación	Fijación pasante
Compatibilidad de materiales	ECOLAB

Operación e Indicación

Tipo de indicación	LED
Número de LED	2 Unidad(es)

Datos ambientales

Temperatura ambiente en servicio	-30 ... 60 °C
Temperatura ambiente en almacén	-30 ... 70 °C

Certificaciones

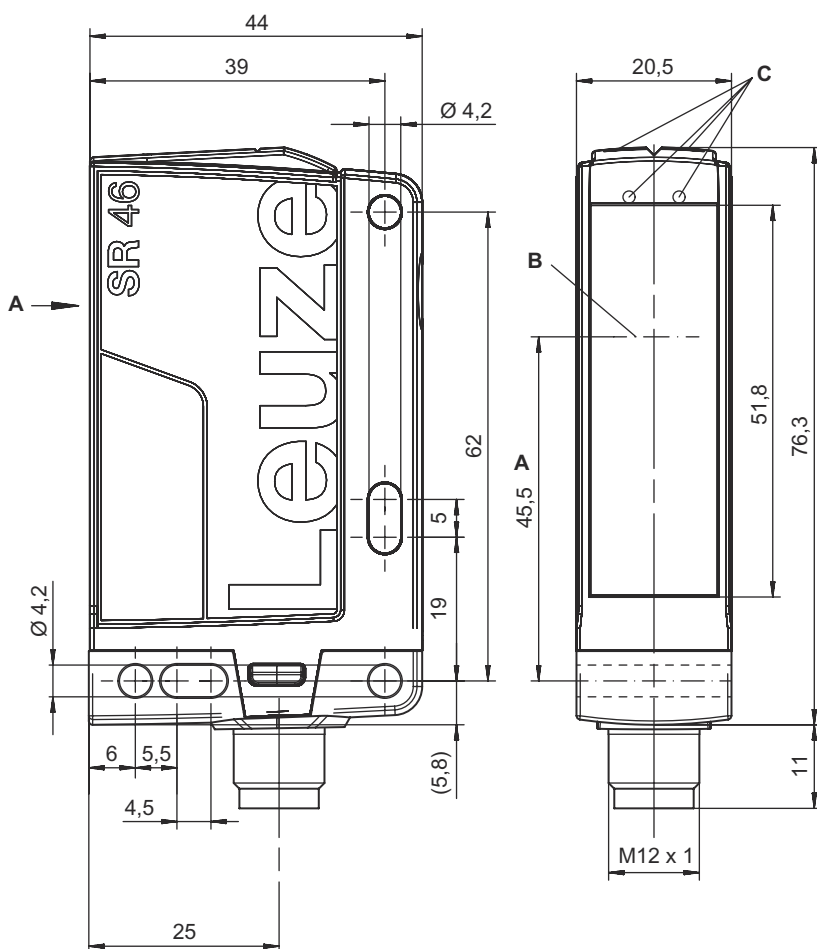
Índice de protección	IP 67 IP 69K
Clase de seguridad	III, Tensión asignada 50V
Certificaciones	c UL US
Sistema de normas vigentes	IEC 60947-5-2, IEC/EN 61496

Datos técnicos

Número de arancel	85365019
ECLASS 5.1.4	27272701
ECLASS 8.0	27272701
ECLASS 9.0	27272701
ECLASS 10.0	27272701
ECLASS 11.0	27272701
ECLASS 12.0	27272701
ECLASS 13.0	27272701
ECLASS 14.0	27272701
ECLASS 15.0	27272701
ECLASS 16.0	27272701
ETIM 5.0	EC001831
ETIM 6.0	EC001831
ETIM 7.0	EC001831
ETIM 8.0	EC001831
ETIM 9.0	EC001831
ETIM 10.0	EC001831
UNSPSC 26.08	32151804

Dibujos acotados

Todas las medidas en milímetros



- A Eje óptico
- B Emisor y receptor
- C Diodos indicadores verdes/amarillos

Conexión eléctrica

Conexión 1

Función	Alimentación de tensión Señal OUT
Tipo de conexión	Conector redondo
Tamaño de rosca	M12
Tipo	Conector macho
Material	Plástico
Número de polos	4 polos
Codificación	Codificación A

Pin Asignación de pines


Pin	Asignación de pines
1	+24 V
2	Diagnosis
3	GND
4	OUT



Operación e Indicación

LED	Display	Significado
1	Verde, luz continua	Disponible
2	Amarillo, luz continua	Recorrido de la luz libre

Emisores apropiados

	Código	Denominación	Artículo	Descripción
	50121907	SLS46C-70.K28-M12	Emisor de dispositivo de seguridad monohaz	Alcance efectivo: 5 ... 70 m Límite de alcance: 5 ... 80 m Fuente de luz: LED, Rojo Tiempo de respuesta: 2,5 ms Conexión: Conector redondo, M12, Plástico, 4 polos

Notas



¡Atención al uso conforme!



- ↪ El producto solo lo pueden poner en marcha personas capacitadas.
- ↪ Emplee el producto para el uso conforme definido.

En aplicaciones UL:



- ↪ Certificación: UL 508, C22.2 No.14-13
- ↪ Sólo para el uso en circuitos «Class 2»
- ↪ These proximity switches shall be used with UL Listed Cable assemblies rated 30V, 0.5A min, in the field installation, or equivalent (categories: CYJV/ CYJV7 or PVVA/PVVA7)

Para más información

- Fuente de luz: vida útil media 100.000h a temperatura ambiental de 25°C

Accesorios


Sistema de conexión - Unidad de conexión

	Código	Denominación	Artículo	Descripción
	547958	MSI-TR1B-01	Módulo de seguridad	
	547959	MSI-TR1B-02	Módulo de seguridad	

Sistema de conexión - Cables de conexión


	Código	Denominación	Artículo	Descripción
	50130690	KD U-M12-4W-V1-050	Cable de conexión	Aplicación: Resistente a sustancias químicas Conexión 1: Conector redondo, M12, Acodado, Conector hembra, Codificación A, 4 polos Conector redondo, LED: No Conexión 2: Final abierto Apantallado: No Longitud de cable: 5.000 mm Material de cubierta: PVC

Sistema de fijación - Escuadras de fijación


	Código	Denominación	Artículo	Descripción
	50105315	BT 46	Pieza de fijación	Versión de la pieza de fijación: Ángulo en forma de L Fijación, lado de la instalación: Fijación pasante Fijación, del lado del equipo: Enroscable Tipo de pieza de fijación: Rígido Material: Metal

Accesorios

Sistema de fijación - Fijaciones con varilla

	Código	Denominación	Artículo	Descripción
	50122797	BTU 346M-D12	Sistema de montaje	<p>Incluye: 2 tornillos M4 x 25, 2 arandelas</p> <p>Versión de la pieza de fijación: Sistema de montaje</p> <p>Fijación, lado de la instalación: Para varilla 12 mm, Sujeción de apriete en chapa</p> <p>Fijación, del lado del equipo: Enroscable</p> <p>Tipo de pieza de fijación: Giratorio en 360°, Ajustable, Puede unirse por apriete</p> <p>Material: Metal</p>

Muting - Sistemas de montaje

	Código	Denominación	Artículo	Descripción
	50117252	BTU 300M-D12	Sistema de montaje	<p>Incluye: 2 tornillos M4 x 25, 2 tornillos M4 x 20, 4 arandelas</p> <p>Versión de la pieza de fijación: Sistema de montaje</p> <p>Fijación, lado de la instalación: Para varilla 12 mm, Sujeción de apriete en chapa</p> <p>Fijación, del lado del equipo: Enroscable, Adecuado para tornillos M4</p> <p>Tipo de pieza de fijación: Puede unirse por apriete, Ajustable, Giratorio en 360°</p> <p>Material: Metal</p>

Nota



Encontrará una lista con todos los accesorios disponibles en el sitio web de Leuze, en la pestaña de Descargas de la página detallada del artículo.