

Hoja técnica

Lector de código de barras fijo

Código: 50120760

BCL 358i R1 F 100



La figura puede variar

Contenido

- Datos técnicos
- Dibujos acotados
- Conexión eléctrica
- Diagramas
- Operación e Indicación
- Código de producto
- Notas
- Accesorios



EtherNet/IP[®]
CONFIDENTIAL SOURCE



UK
CA

Datos técnicos

Datos básicos

Serie	BCL 300i
-------	----------

Funciones

Funciones	AutoConfig
	AutoControl
	AutoRefAct
	Comparación con códigos de referencia
	CRT - Tecnología de Reconstrucción de Códigos
	Indicador LED
	Modo de ajuste

Parámetros

MTTF	110 Años
------	----------

Datos de lectura

Tipos de códigos legibles	2/5 Interleaved
	Codabar
	Code 128
	Code 39
	Code 93
	EAN 8/13
	GS1 Databar Expanded
	GS1 Databar Limited
	GS1 Databar Omnidirectional
	UPC

Velocidad de escaneo, típica	1.000 scans/s
Códigos de barras por puerta de lectura, número máx.	64 Unidad(es)

Datos ópticos

Distancia de lectura	70 ... 445 mm
Fuente de luz	Láser, Rojo
Longitud de onda	655 nm
Láser de clase	1, IEC/EN 60825-1:2014
Forma de señal de emisión	Continuo
Ángulo de apertura útil (apertura del campo de lectura)	60 °
Tamaño de módulo	0,3 ... 0,8 mm
Sistema de lectura	Escáner multihaz (raster) con espejo deflector
Desviación de haz	Mediante rueda poligonal rotatoria + espejo deflector
Salida del haz de luz	Lateral con espejo deflector
Reticula (número de líneas)	8 Unidad(es)
Campo de raster con distancia de escáner de 100 mm	17 mm
Campo de raster con 200 mm de distancia de escáner	27 mm
Campo de raster con 300 mm de distancia de escáner	38 mm
Campo de raster con 400 mm de distancia de escáner	48 mm

Datos eléctricos

Circuito de protección	Protección contra polarización inversa
------------------------	--

Datos de potencia

Tensión de alimentación U_B	18 ... 30 V, CC
Consumo de potencia, máx.	4,5 W

Entradas/salidas seleccionables

Corriente de salida, máx.	60 mA
Número de entradas/salidas seleccionables	2 Unidad(es)
Corriente de entrada, máx.	8 mA

Interfaz

Tipo	EtherNet IP
------	-------------

EtherNet IP

Función	Proceso
Asignación de dirección	Asignación manual de dirección
	DHCP
Funcionalidad switch	Integrado
Velocidad de transmisión	10 Mbit/s
	100 Mbit/s

Interfaz servicio

Tipo	USB 2.0
------	---------

USB

Función	Configuración/parametrización vía software
---------	--

Conexión

Número de conexiones	1 Unidad(es)
----------------------	--------------

Conexión 1

Función	BUS IN
	BUS OUT
	Conexión con el equipo
	Interfaz de datos
	Interfaz de servicio
	PWR / SW IN/OUT

Tipo de conexión Regleta de conectores, Para la puesta en marcha del equipo, es obligatorio utilizar una unidad de conexión.

Número de polos	32 polos
-----------------	----------

Tipo	Conector macho
------	----------------

Datos mecánicos

Diseño	Cúbico
Dimensiones (An x Al x L)	103 mm x 44 mm x 96 mm
Material de carcasa	Metal
Carcasa de metal	Fundición a presión de aluminio
Material, cubierta de óptica	Vidrio
Peso neto	350 g
Color de carcasa	Plata
	Rojo
Tipo de fijación	Fijación para el lado posterior
	Mediante pieza de fijación opcional
	Ranuras de cola de milano

Operación e Indicación

Tipo de indicación	LED
--------------------	-----

Número de LED	2 Unidad(es)
---------------	--------------

Tipo de configuración/parametrización	A través de navegador web
---------------------------------------	---------------------------

Datos técnicos

Datos ambientales

Temperatura ambiente en servicio	0 ... 40 °C
Temperatura ambiente en almacén	-20 ... 70 °C
Humedad del aire relativa (sin condensación)	0 ... 90 %

Certificaciones

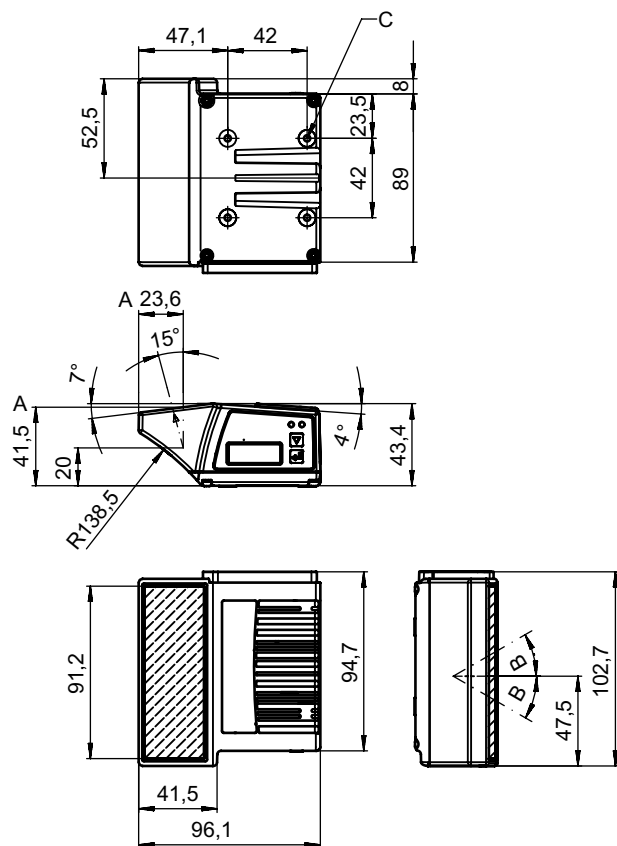
Índice de protección	IP 65
Clase de seguridad	III
Certificaciones	c UL US
Método de prueba CEM según norma	EN 55022 EN 61000-4-2, -3, -4, -6
Método de prueba choque según norma	IEC 60068-2-27, test Ea
Método de prueba impacto permanente según norma	IEC 60068-2-29, test Eb
Método de prueba vibración según norma	IEC 60068-2-6, test Fc

Clasificación

Número de arancel	84719000
ECLASS 5.1.4	27280102
ECLASS 8.0	27280102
ECLASS 9.0	27280102
ECLASS 10.0	27280102
ECLASS 11.0	27280102
ECLASS 12.0	27280102
ECLASS 13.0	27280102
ECLASS 14.0	27280102
ECLASS 15.0	27280102
ECLASS 16.0	27280102
ETIM 5.0	EC002550
ETIM 6.0	EC002550
ETIM 7.0	EC002550
ETIM 8.0	EC002550
ETIM 9.0	EC002550
ETIM 10.0	EC002550
UNSPSC 26.08	43211701

Dibujos acotados

Todas las medidas en milímetros



- A Eje óptico
- B Ángulo de desvío del haz láser: $\pm 30^\circ$
- C Rosca M4 (5 mm de profundidad)

Conexión eléctrica

Conexión 1

Función	BUS IN BUS OUT Conexión con el equipo Interfaz de datos Interfaz de servicio PWR / SW IN/OUT
Tipo de conexión	Regleta de conectores
Tipo de conexión	Para la puesta en marcha del equipo, es obligatorio utilizar una unidad de conexión.
Número de polos	32 polos
Tipo	Conector macho

Diagramas

Curva del campo de lectura



x Distancia del campo de lectura [mm]
 y Ancho del campo de lectura [mm]

Operación e Indicación

LED	Display	Significado
1 PWR	Verde, parpadeante	Equipo correcto, fase de inicialización
	Verde, luz continua	Equipo correcto
	Verde brevemente off - on	Lectura satisfactoria
	Verde brevem. apag.- brevem. rojo - encendido	La lectura no ha tenido éxito
	Naranja, luz continua	Modo de servicio
	Rojo, parpadeante	Equipo correcto, aviso activado
2 NET	Rojo, luz continua	Error, error del equipo
	Verde, parpadeante	Inicialización
	Verde, luz continua	Funcionamiento de bus en orden
	Rojo, parpadeante	Error de comunicación
	Rojo, luz continua	Error del bus

Código de producto

Denominación del artículo: **BCL XXXX YYZ AAA BB CCCC**

BCL	Principio de funcionamiento BCL: lector de código de barras
XXXX	Serie/interfaz (tecnología de bus de campo integrada) 300i: RS 232 / RS 422 (monopuesto) 301i: RS 485 (esclavo multiNet) 304i: PROFIBUS DP 308i: EtherNet TCP/IP, UDP 338i: EtherCAT 348i: PROFINET RT 358i: EtherNet/IP
YY	Principio de exploración S: escáner lineal (single line) R1: escáner multihaz (raster) O: escáner con espejo oscilante (oscillating mirror)
Z	Óptica N: High Density (cerca) M: Medium Density (distancia media) F: Low Density (lejos) L: Long Range (distancia muy grande) J: Ink-Jet (en función de la aplicación)
AAA	Salida del haz 100: lateral 102: frontal
BB	Equipamiento especial D: con display H: con óptica calefactada DH: con display y óptica calefactada P: ventana de salida de plástico
CCCC	Funciones F007: estructura de los datos de proceso optimizada F099: función OPC-UA

Nota



Encontrará una lista con todos los tipos de equipo disponibles en el sitio web de Leuze: www.leuze.com.

Notas

¡Atención al uso conforme!



- El producto no es un sensor de seguridad y no es apto para la protección de personas.
- El producto solo lo pueden poner en marcha personas capacitadas.
- Emplee el producto para el uso conforme definido.

¡ATENCIÓN! RADIACIÓN LÁSER – PRODUCTO LÁSER DE CLASE 1



El equipo cumple los requisitos conforme a la IEC/EN 60825-1:2014 para un producto de **láser de clase 1** y las disposiciones conforme a la U.S. 21 CFR 1040.10 con las divergencias correspondientes a la Laser Notice No. 56 del 08/05/2019.

- Observe las vigentes medidas de seguridad de láser locales.
- No están permitidas las intervenciones ni las modificaciones en el equipo.
El equipo no contiene ninguna pieza que el usuario deba ajustar o mantener.
Una reparación solo debe ser llevada a cabo por Leuze electronic GmbH + Co. KG.

Accesorios

Sistema de conexión - Cables de conexión

	Código	Denominación	Artículo	Descripción
	50132079	KD U-M12-5A-V1-050	Cable de conexión	Aplicación: Resistente a sustancias químicas Conexión 1: Conector redondo, M12, Axial, Conector hembra, Codificación A, 5 polos Conector redondo, LED: No Conexión 2: Final abierto Apantallado: No Longitud de cable: 5.000 mm Material de cubierta: PVC
	50135074	KS ET-M12-4A-P7-050	Cable de conexión	Aplicación: Resistente a los aceites y lubricantes Apropriado para interfaz: Ethernet Conexión 1: Conector redondo, M12, Axial, Conector macho, Codificación D, 4 polos Conector redondo, LED: No Conexión 2: Final abierto Apantallado: Sí Longitud de cable: 5.000 mm Material de cubierta: PUR

Sistema de conexión - Cables de interconexión

	Código	Denominación	Artículo	Descripción
	50117011	KB USB A - USB miniB	Línea de servicio	Aplicación: Resistente a los aceites y lubricantes Apropriado para interfaz: USB Conexión 1: USB Conexión 2: USB Apantallado: Sí Longitud de cable: 1.500 mm Material de cubierta: PVC
	50137078	KSS ET-M12-4A-M12-4A-P7-050	Cable de interconexión	Aplicación: Resistente a los aceites y lubricantes Apropriado para interfaz: Ethernet Conexión 1: Conector redondo, M12, Axial, Conector macho, Codificación D, 4 polos Conexión 2: Conector redondo, M12, Axial, Conector macho, Codificación D, 4 polos Apantallado: Sí Longitud de cable: 5.000 mm Material de cubierta: PUR
	50135081	KSS ET-M12-4A-RJ45-A-P7-050	Cable de interconexión	Aplicación: Resistente a los aceites y lubricantes Apropriado para interfaz: Ethernet Conexión 1: Conector redondo, M12, Axial, Conector macho, Codificación D, 4 polos Conexión 2: RJ45 Apantallado: Sí Longitud de cable: 5.000 mm Material de cubierta: PUR

Sistema de conexión - Cajas de conexión

	Código	Denominación	Artículo	Descripción
	50120796 *	MK 358	Pieza de conexión	Apropriado para: BCL 358i, BPS 358i Número de conexiones: 4 Unidad(es) Conexión: Borne
	50120797 *	MS 358	Pieza de conexión	Apropriado para: BCL 358i, BPS 358i Número de conexiones: 4 Unidad(es) Conexión: Conector redondo, M12

* Accesorios necesarios, pedir por separado, por favor

Accesorios


Sistema de fijación - Escuadras de fijación

	Código	Denominación	Artículo	Descripción
	50121433	BT 300 W	Pieza de fijación	Incluye: 4 tornillos M4 x 10, 2 tornillos M6 x 10, 4 tornillos M3 x 8 Versión de la pieza de fijación: Ángulo en forma de L Fijación, lado de la instalación: Fijación pasante Fijación, del lado del equipo: Enroscable Tipo de pieza de fijación: Ajustable Material: Metal

Sistema de fijación - Fijaciones con varilla

	Código	Denominación	Artículo	Descripción
	50121435	BT 56 - 1	Pieza de fijación	Funciones: Aplicaciones estáticas Versión de la pieza de fijación: Sistema de montaje Fijación, lado de la instalación: Para varilla 12 mm, Para varilla 14 mm, Para varilla 16 mm Fijación, del lado del equipo: Puede unirse por apriete Material: Metal Par de apriete de las mordazas: 8 N·m

Sistema de fijación - Otros

	Código	Denominación	Artículo	Descripción
	50124941	BTU 0300M-W	Pieza de fijación	Fijación, lado de la instalación: Fijación pasante Fijación, del lado del equipo: Puede unirse por apriete, Adecuado para tornillos M4, Montaje en ranura Material: Metal Amortiguación de vibraciones: No

Servicios

	Código	Denominación	Artículo	Descripción
	S981020	CS30-E-212	Importe por hora	Detalles: Recopilación de datos de aplicación, selección y propuesta de los sensores apropiados, elaboración de esquemas en forma de boceto de montaje. Condiciones: Se dispone de un formulario relleno o de una especificación del proyecto con una descripción de la aplicación.
	S981014	CS30-S-110	Asistencia en la puesta en marcha	Detalles: Realización en un lugar deseado por el cliente, duración: máx. 10 horas. Condiciones: Los equipos y los cables de conexión ya están montados, precio sin incluir gastos de desplazamiento y, en su caso, de pernoctación.
	S981019	CS30-T-110	Formación de producto	Detalles: Lugar y contenidos tras acordarlo, duración: máx. 10 horas. Condiciones: Precio sin gastos de viaje y, en su caso, de pernoctación.

Accesorios

	Código	Denominación	Artículo	Descripción
	S981021	CS30-V-212	Importe por hora	Detalles: Evaluación REA con redacción de un informe de comprobación, evaluación de la calidad de los códigos. Condiciones: El cliente proporcionará los códigos de barras originales.

Nota



Encontrará una lista con todos los accesorios disponibles en el sitio web de Leuze, en la pestaña de Descargas de la página detallada del artículo.