

## Hoja técnica

### Receptor de la cortina óptica

Código: 50119810

CML720i-R05-1200.A/CV-M12

#### Contenido

- Datos técnicos
- Dibujos acotados
- Conexión eléctrica
- Operación e Indicación
- Emisores apropiados
- Código de producto
- Notas
- Accesorios



La figura puede variar



## Datos técnicos

### Datos básicos

Serie	720
Principio de funcionamiento	Principio unidireccional
Tipo de equipo	Receptor
Incluye	2 tuercas correderas BT-NC
Aplicación	Medición de objetos

### Versión especial

Versión especial	Exploración de haces cruzados
	Exploración de haces diagonales
	Exploración de haces paralelos

### Datos ópticos

Longitud del campo de medición	1.200 mm
Número de haces	240 Unidad(es)
Distancia entre haces	5 mm

### Datos de medición

Diámetro mínimo de objeto	10 mm
---------------------------	-------

### Datos eléctricos

Circuito de protección	Protección contra cortocircuito
	Protección contra polarización inversa
	Protección transitoria

#### Datos de potencia

Tensión de alimentación $U_B$	18 ... 30 V, CC
Ondulación residual	0 ... 15 %, De $U_B$
Corriente en vacío	0 ... 270 mA, Los valores especificados se refieren al paquete completo que consiste de emisor y receptor.

#### Salidas

Número de salidas analógicas	2 Unidad(es)
------------------------------	--------------

#### Salidas analógicas

Tipo	Salida analógica
Corriente	0 ... 24 mA
Tensión	0 ... 11 V

#### Salida analógica 1

Tipo	Tensión
------	---------

#### Salida analógica 2

Tipo	Corriente
------	-----------

#### Entradas/salidas seleccionables

Corriente de salida, máx.	100 mA
Resistencia de entrada	6.000 $\Omega$
Número de entradas/salidas seleccionables	2 Unidad(es)
Tipo	Entradas/salidas seleccionables
Tipo de tensión, salidas	CC
Tensión de conmutación, salidas	Típ. $U_B / 0$ V
Tipo de tensión, entradas	CC
Tensión de conmutación, entradas	high: $\geq 6$ V
	low: $\leq 4$ V

#### Entrada/salida 1

Retardo de activación / bloqueo	1 ms
---------------------------------	------

### Respuesta temporal

Tiempo de inicialización	450 ms
Tiempo de ciclo	7,6 ms
Tiempo de respuesta por haz	30 $\mu$ s

### Interfaz servicio

Tipo	IO-Link
IO-Link	
Función	Configuración/parametrización vía software
	Servicio

### Conexión

Número de conexiones	2 Unidad(es)
Salida de conector	Axial

#### Conexión 1

Función	Alimentación de tensión
	Interfaz de configuración
	Señal IN
	Señal OUT
Tipo de conexión	Conector redondo
Tamaño de rosca	M12
Tipo	Conector macho
Material	Metal
Número de polos	8 polos
Codificación	Codificación A

#### Conexión 2

Función	Conexión con el emisor
Tipo de conexión	Conector redondo
Tamaño de rosca	M12
Tipo	Conector hembra
Material	Metal
Número de polos	5 polos
Codificación	Codificación A

### Datos mecánicos

Diseño	Cúbico
Dimensiones (An x Al x L)	29 mm x 35,4 mm x 1.275 mm
Material de carcasa	Metal
Carcasa de metal	Aluminio
Material, cubierta de óptica	Plástico
Peso neto	1.350 g
Color de carcasa	Plata
Tipo de fijación	Mediante pieza de fijación opcional
	Montaje en ranura

### Operación e Indicación

Tipo de indicación	Display OLED
	LED
Número de LED	2 Unidad(es)
Tipo de configuración/parametrización	Software
	Teach-In
Elementos de uso	Teclado de membrana

### Datos ambientales

Temperatura ambiente en servicio	-30 ... 60 °C
Temperatura ambiente en almacén	-40 ... 70 °C

## Datos técnicos

### Certificaciones

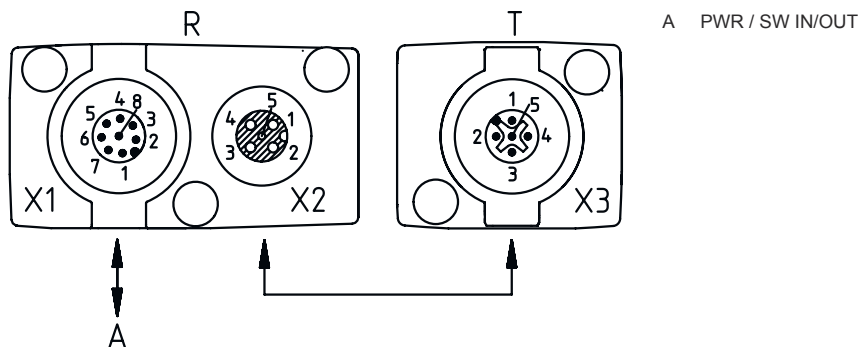
Índice de protección	IP 65
Clase de seguridad	III
Certificaciones	c UL US
Sistema de normas vigentes	IEC 60947-5-2

### Clasificación

Número de arancel	90314990
ECLASS 5.1.4	27270910
ECLASS 8.0	27270910
ECLASS 9.0	27270910
ECLASS 10.0	27270910
ECLASS 11.0	27270910
ECLASS 12.0	27270910
ECLASS 13.0	27270910
ECLASS 14.0	27270910
ECLASS 15.0	27270910
ECLASS 16.0	27270910
ETIM 5.0	EC002549
ETIM 6.0	EC002549
ETIM 7.0	EC002549
ETIM 8.0	EC002549
ETIM 9.0	EC002549
ETIM 10.0	EC002549
UNSPSC 26.08	39121528



## Dibujos acotados



## Conexión eléctrica

### Conexión 1

<b>Función</b>	Alimentación de tensión Interfaz de configuración Señal IN Señal OUT
<b>Tipo de conexión</b>	Conector redondo
<b>Tamaño de rosca</b>	M12
<b>Tipo</b>	Conector macho
<b>Material</b>	Metal
<b>Número de polos</b>	8 polos
<b>Codificación</b>	Codificación A

### Pin Asignación de pines

<b>1</b>	V+
<b>2</b>	I/O 1
<b>3</b>	GND
<b>4</b>	IO-Link
<b>5</b>	I/O 2
<b>6</b>	OUT V
<b>7</b>	OUT mA
<b>8</b>	AGND



### Conexión 2

<b>Función</b>	Conexión con el emisor
<b>Tipo de conexión</b>	Conector redondo
<b>Tamaño de rosca</b>	M12
<b>Tipo</b>	Conector hembra
<b>Material</b>	Metal
<b>Número de polos</b>	5 polos
<b>Codificación</b>	Codificación A

### Pin Asignación de pines


<b>1</b>	FE/SHIELD
<b>2</b>	V+
<b>3</b>	GND
<b>4</b>	RS 485 Tx+
<b>5</b>	RS 485 Tx-



## Operación e Indicación

LED	Display	Significado
1	Verde, luz continua	Disponibilidad
	Verde, parpadeante	Teach / error
2	Amarillo, luz continua	Recorrido de la luz libre con reserva de funcionamiento
	Amarillo, parpadeante	Sin reserva de funcionamiento
	Off	Objeto detectado

## Emisores apropiados

	Código	Denominación	Alcance efectivo Límite de alcance	Descripción
	50119382	CML720i-T05-1200.A-M12	0,1 ... 3,5 m 0,1 ... 4,5 m	Alcance efectivo: 0,1 ... 3,5 m Conexión: Conector redondo, M12, Axial, 5 polos

## Código de producto

Denominación del artículo: CML7XXi-YZZ-AAAA.BCCDDDD-EEEEFF

<b>CML</b>	<b>Principio de funcionamiento</b> Cortina óptica de medición
<b>7XXi</b>	<b>Serie</b> 720i: serie 720i 730i: serie 730i
<b>Y</b>	<b>Tipo de equipo</b> T: emisor R: receptor
<b>ZZ</b>	<b>Distancia entre haces</b> 05: 5 mm 10: 10 mm 20: 20 mm 40: 40 mm
<b>AAAA</b>	Longitud del campo de medición [mm], dependiente de la distancia entre haces
<b>B</b>	<b>Equipamiento</b> A: Salida de conector axial R: Salida de conector en la parte posterior
<b>CCC</b>	<b>Interfaz</b> L: IO-Link /CN: CANopen /PB: PROFIBUS /PN: PROFINET /CV: salida analógica de corriente y de tensión /D3: RS 485 Modbus
<b>DDD</b>	<b>Equipamiento especial</b> -PS: Power Setting
<b>EEE</b>	<b>Conexión eléctrica</b> M12: conector M12
<b>FFF</b>	<b>-EX: protección contra explosiones</b>

### Nota



Encontrará una lista con todos los tipos de equipo disponibles en el sitio web de Leuze: [www.leuze.com](http://www.leuze.com).

## Notas



### ¡Atención al uso conforme!



- ⌘ El producto no es un sensor de seguridad y no es apto para la protección de personas.
- ⌘ El producto solo lo pueden poner en marcha personas capacitadas.
- ⌘ Emplee el producto para el uso conforme definido.


### En aplicaciones UL:



- ⌘ En aplicaciones UL está permitido el uso exclusivamente en circuitos de Class 2 según NEC (National Electric Code).
- ⌘ These proximity switches shall be used with UL Listed Cable assemblies rated 30V, 0.5A min, in the field installation, or equivalent (categories: CYJV/ CYJV7 or PVVA/PVVA7)

## Accesorios

### Sistema de conexión - Cables de conexión

	Código	Denominación	Artículo	Descripción
  	50135128	KD S-M12-8A-P1-050	Cable de conexión	Aplicación: Resistente a los aceites y lubricantes Conexión 1: Conector redondo, M12, Axial, Conector hembra, Codificación A, 8 polos Conector redondo, LED: No Conexión 2: Final abierto Apantallado: Sí Longitud de cable: 5.000 mm Material de cubierta: PUR

### Sistema de conexión - Cables de interconexión

	Código	Denominación	Artículo	Descripción
   	50129781	KDS DN-M12-5A-M12-5A-P3-050	Cable de interconexión	Aplicación: Resistente a los aceites y lubricantes Apropiado para interfaz: DeviceNet, CANopen Conexión 1: Conector redondo, M12, Axial, Conector hembra, Codificación A, 5 polos Conexión 2: Conector redondo, M12, Axial, Conector macho, Codificación A, 5 polos Apantallado: Sí Longitud de cable: 5.000 mm Material de cubierta: PUR

### Sistema de fijación - Escuadras de fijación

	Código	Denominación	Artículo	Descripción
 	50142900	BT 700M.5-2SET	Set de piezas de fijación	Incluye: 2 escuadras de fijación, 1 plantilla de teach, 4 tornillos M6 x 10 Versión de la pieza de fijación: Montaje de escuadra Fijación, lado de la instalación: Fijación pasante, orificio longitudinal en T Fijación, del lado del equipo: Enroscable, Tuerca corredera Tipo de pieza de fijación: Rígido Material: Acero

## Accesorios

### Equipos de parametrización

	Código	Denominación	Artículo	Descripción
	50121098	SET MD12-US2-IL1.1 + Zub.	Set de diagnosis	Tensión de alimentación: CC Interfaz: USB Conexiones: 2 Unidad(es) Índice de protección: IP 20

### Servicios

	Código	Denominación	Artículo	Descripción
	S981001	CS10-S-110	Asistencia en la puesta en marcha	Detalles: Realización en un lugar deseado por el cliente, duración: máx. 10 horas. Condiciones: Los equipos y los cables de conexión ya están montados, precio sin incluir gastos de desplazamiento y, en su caso, de pernoctación.
	S981005	CS10-T-110	Formación de producto	Detalles: Lugar y contenidos tras acordarlo, duración: máx. 10 horas. Condiciones: Precio sin gastos de viaje y, en su caso, de pernoctación.

#### Nota



Encontrará una lista con todos los accesorios disponibles en el sitio web de Leuze, en la pestaña de Descargas de la página detallada del artículo.