

Hoja técnica

Transponder

Código: 50108070

TFM 05 1110.Ex

Contenido

- Datos técnicos
- Dibujos acotados
- Notas
- Para más información



La figura puede variar



Datos técnicos

Datos básicos

Serie	TFM
Apropiado para	RFM
Chip	I-CodeSLI
Frecuencia de trabajo	13,56 MHz

Datos eléctricos

Datos de potencia

Tamaño de memoria	112 B
Bloque de memoria	28 Unidad(es)

Datos mecánicos

Diseño	Disco
Espesor	15 mm
Diámetro externo	54 mm
Diámetro interior	5 mm
Material de carcasa	Plástico
Carcasa de plástico	Poliamida PA sin reforzar
Peso neto	45 g
Montaje	Posible en metal

Datos ambientales

Temperatura ambiente en servicio	-25 ... 60 °C
Temperatura ambiente en almacén	-40 ... 85 °C

Especificación Ex

Grupo de equipos Ex	II
Temperatura de superficie admisible	T=80 °C
Clase de temperatura gases	T4
Índice de protección contra ignición	Protección «tD» por medio de la carcasa «nA» no produce chispas

Certificaciones

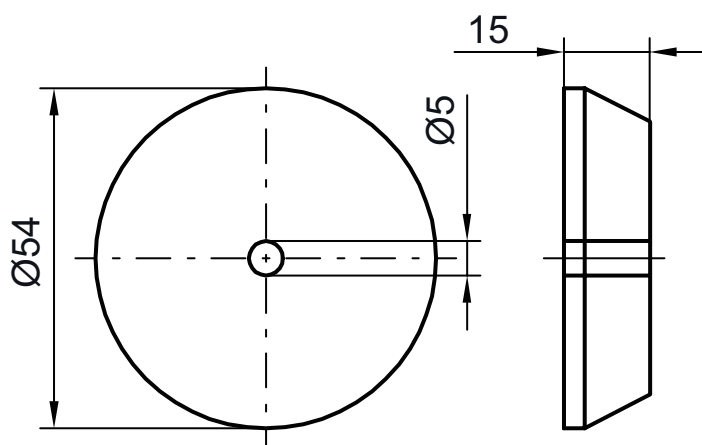
Índice de protección	IP 67
Sistema de normas vigentes	ISO 15693

Clasificación

Número de arancel	85235200
ECLASS 5.1.4	27289200
ECLASS 8.0	27289290
ECLASS 9.0	27280402
ECLASS 10.0	27280402
ECLASS 11.0	27280402
ECLASS 12.0	27280402
ECLASS 13.0	27280402
ECLASS 14.0	27280402
ECLASS 15.0	27280402
ECLASS 16.0	27280402
ETIM 5.0	EC002498
ETIM 6.0	EC002996
ETIM 7.0	EC002996
ETIM 8.0	EC002996
ETIM 9.0	EC002996
ETIM 10.0	EC002996
UNSPSC 26.08	43211710

Dibujos acotados

Todas las medidas en milímetros



Notas



¡Atención al uso conforme!



- ⌘ El producto no es un sensor de seguridad y no es apto para la protección de personas.
- ⌘ El producto solo lo pueden poner en marcha personas capacitadas.
- ⌘ Emplee el producto para el uso conforme definido.

Para más información

- Es posible que el alcance se vea notablemente reducido por la presencia de metal en el campo de lectura.