

Hoja técnica

Fotocélula autorreflexiva energética

Código: 50122715

FT328.W3/2N-M12

Contenido

- Datos técnicos
- Dibujos acotados
- Conexión eléctrica
- Diagramas
- Operación e Indicación
- Código de producto
- Notas
- Para más información
- Accesorios



La figura puede variar



Datos técnicos

Datos básicos

Serie	328
Principio de funcionamiento	Autorreflexiva

Versión especial

Versión especial	Óptica en ángulo de 90°
------------------	-------------------------

Datos ópticos

Alcance efectivo	Alcance asegurado
Alcance efectivo, blanco 90%	0,002 ... 0,1 m
Alcance efectivo, gris 50%	0,005 ... 0,092 m
Alcance efectivo, gris 18%	0,007 ... 0,076 m
Alcance efectivo, negro 6%	0,008 ... 0,065 m
Límite de alcance, blanco 90%	0,002 ... 0,12 m
Límite de alcance, gris 50%	0,005 ... 0,11 m
Límite de alcance, gris 18%	0,007 ... 0,092 m
Límite de alcance, negro 6%	0,008 ... 0,08 m
Límite de alcance	Alcance típico
Fuente de luz	LED, Rojo
Longitud de onda	620 nm
Forma de señal de emisión	Pulsado
Grupo de LEDs	Grupo exento de riesgos (según EN 62471)

Datos eléctricos

Circuito de protección	Protección contra cortocircuito Protección contra polarización inversa
------------------------	---

Datos de potencia

Tensión de alimentación U_B	10 ... 30 V, CC, Incl. ondulación residual
Ondulación residual	0 ... 15 %, De U_B
Corriente en vacío	0 ... 20 mA

Salidas

Número de salidas digitales	2 Unidad(es)
-----------------------------	--------------

Salidas

Tipo	Salida digital
Tipo de tensión	CC
Corriente de conmutación, máx.	100 mA
Tensión de conmutación	high: $\geq(U_B - 2,5V)$ low: $\leq 2,5 V$

Salida 1

Asignación	Conexión 1, pin 4
Elemento de conmutación	Transistor, NPN
Principio de conmutación	De conmutación claridad

Salida 2

Asignación	Conexión 1, pin 2
Elemento de conmutación	Transistor, NPN
Principio de conmutación	De conmutación oscuridad

Respuesta temporal

Frecuencia de conmutación	500 Hz
Tiempo de respuesta	1 ms
Tiempo de inicialización	300 ms

Conexión

Número de conexiones	1 Unidad(es)
----------------------	--------------

Conexión 1

Función	Alimentación de tensión Señal OUT
Tipo de conexión	Conector redondo
Tamaño de rosca	M12
Tipo	Conector macho
Material	Plástico
Número de polos	4 polos
Codificación	Codificación A

Datos mecánicos

Dimensiones (\varnothing x L)	18 mm x 61 mm
Tamaño de rosca	M18 x 1 mm
Material de carcasa	Acero inoxidable Plástico
Carcasa de acero inoxidable	V2A
Carcasa de plástico	ABS
Material, cubierta de óptica	Plástico
Peso neto	20 g
Color de carcasa	Negro Plata

Operación e Indicación

Tipo de indicación	LED
Número de LED	1 Unidad(es)
Elementos de uso	Tecla Teach

Datos ambientales

Temperatura ambiente en servicio	-40 ... 60 °C
Temperatura ambiente en almacén	-40 ... 70 °C

Certificaciones

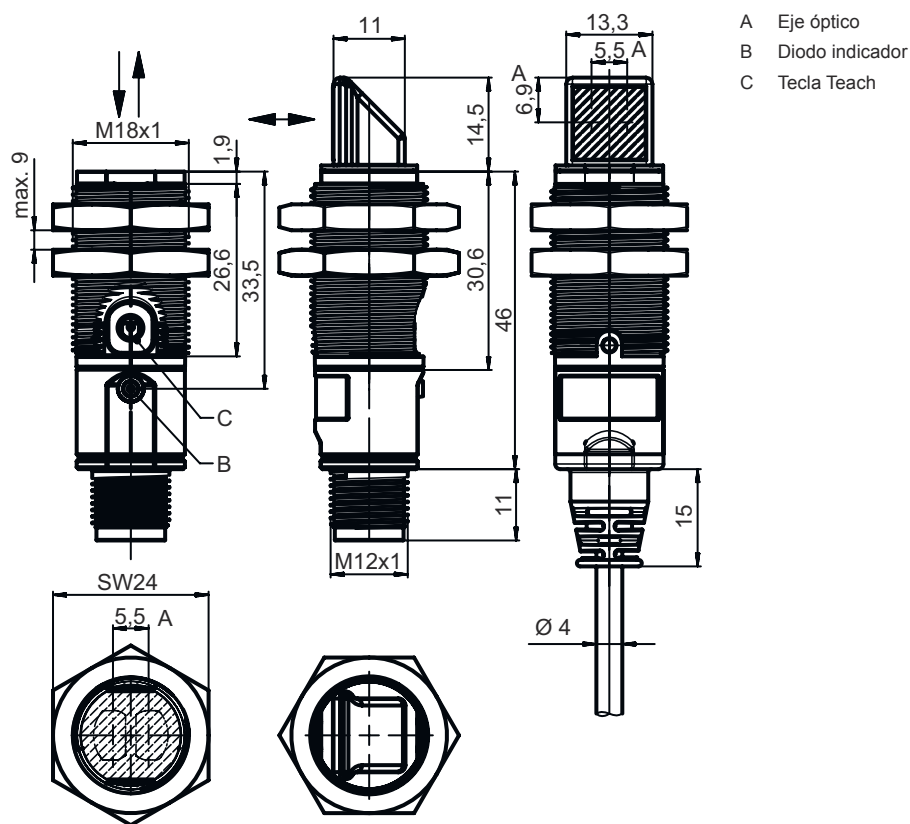
Índice de protección	IP 67
Clase de seguridad	III
Certificaciones	c UL US
Sistema de normas vigentes	IEC 60947-5-2

Clasificación

Número de arancel	85365019
ECLASS 5.1.4	27270903
ECLASS 8.0	27270903
ECLASS 9.0	27270903
ECLASS 10.0	27270903
ECLASS 11.0	27270903
ECLASS 12.0	27270903
ECLASS 13.0	27270903
ECLASS 14.0	27270903
ECLASS 15.0	27270903
ECLASS 16.0	27270903
ETIM 5.0	EC001821
ETIM 6.0	EC001821
ETIM 7.0	EC001821
ETIM 8.0	EC001821
ETIM 9.0	EC001821
ETIM 10.0	EC001821
UNSPSC 26.08	39121528

Dibujos acotados

Todas las medidas en milímetros



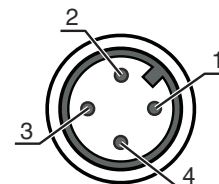
Conexión eléctrica

Conexión 1

Función	Alimentación de tensión
	Señal OUT
Tipo de conexión	Conector redondo
Tamaño de rosca	M12
Tipo	Conector macho
Material	Plástico
Número de polos	4 polos
Codificación	Codificación A

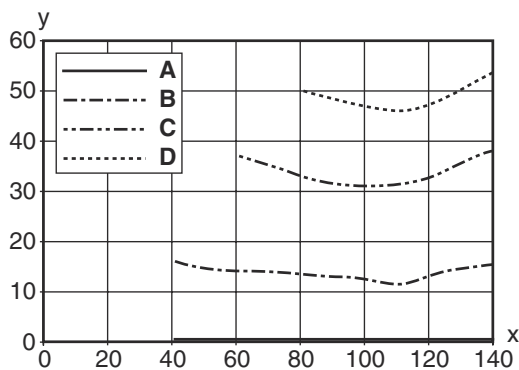
Pin Asignación de pines

Pin	Asignación de pines
1	V+
2	OUT 2
3	GND
4	OUT 1



Diagramas

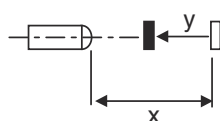
Comportamiento b/n típico



x Alcance de detección [mm]
y Reducción del alcance de detección [mm]

- A Blanco 90%
- B Gris 50%
- C Gris 18%
- D Negro 6%

Fading: error blanco/negro < 50%
El error negro/blanco se calcula a partir del alcance frente al blanco y la reducción del alcance frente al negro:
error blanco/negro = reducción del alcance frente al negro / alcance frente al blanco x 100%



Operación e Indicación

LED	Display	Significado
1	Verde, luz continua	Disponibilidad
	Amarillo, luz continua	Objeto detectado

Código de producto

Denominación del artículo: XXX328BY-AAAF.BB/CC-DDD

XXX328	<p>Principio de funcionamiento PRK: fotocélula reflexiva con filtro de polarización ET: fotocélula autorreflexiva energética FT: fotocélula autorreflexiva con fading LE: receptor de fotocélula de barrera LS: emisor de fotocélula de barrera</p>
Y	<p>Tipo de luz No procede: luz roja I: luz infrarroja</p>
AAAF	<p>Alcance de detección preajustado (opcional) No procede: alcance según hoja técnica xxxF: alcance de detección preajustado [mm]</p>
BB	<p>Equipamiento No procede: óptica axial W: óptica en ángulo de 90° 3: Teach-In mediante tecla</p>

Código de producto

CC	Salida / función (OUT1 = pin 4, OUT2 = pin 2): 4: salida de transistor PNP, de conmutación claridad P: salida de transistor PNP, de conmutación oscuridad 2: salida de transistor NPN, de conmutación claridad N: salida de transistor NPN, de conmutación oscuridad 9: entrada para desactivación de emisor (desactivación con señal HIGH) D: entrada para desactivación de emisor (desactivación con señal LOW) X: pin no asignado
DDD	Conexión eléctrica No procede: cable, longitud estándar 2000 mm, 4 conductores M12: conector M12, de 4 polos (conector macho)

Nota

	Encontrará una lista con todos los tipos de equipo disponibles en el sitio web de Leuze: www.leuze.com .
--	---

Notas

⚠ ¡Atención al uso conforme!

	<ul style="list-style-type: none"> ⌘ El producto no es un sensor de seguridad y no es apto para la protección de personas. ⌘ El producto solo lo pueden poner en marcha personas capacitadas. ⌘ Emplee el producto para el uso conforme definido.
--	--

En aplicaciones UL:

	<ul style="list-style-type: none"> ⌘ En aplicaciones UL está permitido el uso exclusivamente en circuitos de Class 2 según NEC (National Electric Code). ⌘ These proximity switches shall be used with UL Listed Cable assemblies rated 30V, 0.5A min, in the field installation, or equivalent (categories: CYJV/ CYJV7 or PVVA/PVVA7)
--	---

Para más información

- Suma de las corrientes de salida de ambas salidas, 50 mA para temperaturas ambiente > 40 °C
- En el rango de detección ajustado es posible una tolerancia del alcance de detección según las propiedades de reflexión de la superficie del material.

Accesorios

Sistema de conexión - Cables de conexión

	Código	Denominación	Artículo	Descripción
	50130652	KD U-M12-4A-V1-050	Cable de conexión	Aplicación: Resistente a sustancias químicas Conexión 1: Conector redondo, M12, Axial, Conector hembra, Codificación A, 4 polos Conector redondo, LED: No Conexión 2: Final abierto Apantallado: No Longitud de cable: 5.000 mm Material de cubierta: PVC

Accesorios

	Código	Denominación	Artículo	Descripción
	50130690	KD U-M12-4W-V1-050	Cable de conexión	Aplicación: Resistente a sustancias químicas Conexión 1: Conector redondo, M12, Acodado, Conector hembra, Codificación A, 4 polos Conector redondo, LED: No Conexión 2: Final abierto Apantallado: No Longitud de cable: 5.000 mm Material de cubierta: PVC

Sistema de fijación - Escuadras de fijación

	Código	Denominación	Artículo	Descripción
	50113548	BT D18M.5	Escuadra de fijación	Diámetro interior: 18 mm Versión de la pieza de fijación: Ángulo en forma de L Fijación, lado de la instalación: Fijación pasante Fijación, del lado del equipo: Enroscable Tipo de pieza de fijación: Rígido Material: Acero inoxidable

Sistema de fijación - Fijaciones con varilla

	Código	Denominación	Artículo	Descripción
	50117490	BTU D18M-D12	Sistema de montaje	Versión de la pieza de fijación: Sistema de montaje Fijación, lado de la instalación: Fijación pasante Fijación, del lado del equipo: Enroscable Tipo de pieza de fijación: Puede unirse por apriete, Ajustable, Giratorio en 360° Material: Metal

Sistema de fijación - Otros

	Código	Denominación	Artículo	Descripción
	50126631 **	BT 328M	Fijación	Incluye: 2 tuercas de montaje M18 Versión de la pieza de fijación: Soporte presor Fijación, lado de la instalación: Para varilla 18 mm, Fijación pasante Fijación, del lado del equipo: Enroscable Tipo de pieza de fijación: Giratorio en 360° Material: Acero inoxidable Amortiguación de vibraciones: No

** Incluido en el volumen de entrega

Nota



Encontrará una lista con todos los accesorios disponibles en el sitio web de Leuze, en la pestaña de Descargas de la página detallada del artículo.