

Hoja técnica

Sensor de distancia óptico

Código: 50113690

AMS 308i 120 H



La figura puede variar

Contenido

- Datos técnicos
- Dibujos acotados
- Conexión eléctrica
- Operación e Indicación
- Código de producto
- Notas
- Para más información
- Accesorios



CDRH

Ethernet



Datos técnicos

Datos básicos

Serie	AMS 300i
Aplicación	Posicionamiento de sistemas galvanizados Posicionamiento de skids y carros móviles Posicionamiento de transelevadores Protección anticolidión de grúas/puentes grúa
Indicación de pedido	La cinta reflectora debe pedirse por separado

Versión especial

Versión especial	Calefacción
-------------------------	-------------

Parámetros

MTTF	31 Años
-------------	---------

Datos ópticos

Fuente de luz	Láser, Rojo
Longitud de onda	655 nm
Láser de clase	2, IEC/EN 60825-1:2014
Forma de señal de emisión	Modulado
Tamaño del punto de luz [con distancia de sensor]	100 mm [120.000 mm]
Tipo de geometría de punto de luz	Redondo

Datos de medición

Rango de medición	200 ... 120.000 mm
Resolución	0,001 ... 10 mm
Exactitud	2 mm
Reproducibilidad (3 sigma)	1,5 mm
Deriva de temperatura	0,01 ... 0,1 mm/K
Velocidad de desplazamiento máx.	10 m/s
Tiempo de cálculo valor de medición	8 ms

Datos eléctricos

Circuito de protección	No hay datos
-------------------------------	--------------

Datos de potencia

Tensión de alimentación U_B	18 ... 30 V, CC
---	-----------------

Interfaz

Tipo	Ethernet
-------------	----------

Conexión

Número de conexiones	4 Unidad(es)
-----------------------------	--------------

Conexión 1

Función	BUS IN Interfaz de datos
Tipo de conexión	Conector redondo
Denominación en el equipo	BUS IN
Tamaño de rosca	M12
Tipo	Conector hembra
Material	Metal
Número de polos	4 polos
Codificación	Codificación D

Conexión 2

Función	BUS OUT Interfaz de datos
Tipo de conexión	Conector redondo
Denominación en el equipo	BUS OUT
Tamaño de rosca	M12
Tipo	Conector hembra
Número de polos	4 polos
Codificación	Codificación D

Conexión 3

Función	Alimentación de tensión PWR / SW IN/OUT
Tipo de conexión	Conector redondo
Denominación en el equipo	PWR
Tamaño de rosca	M12
Tipo	Conector macho
Número de polos	5 polos
Codificación	Codificación A

Conexión 4

Función	Interfaz de servicio
Tipo de conexión	Conector redondo
Denominación en el equipo	SERVICIO
Tamaño de rosca	M12
Tipo	Conector hembra
Número de polos	5 polos
Codificación	Codificación A

Datos mecánicos

Diseño	Cúbico
Dimensiones (An x Al x L)	84 mm x 166,5 mm x 159 mm
Material de carcasa	Metal
Carcasa de metal	Fundición a presión de cinc y aluminio
Material, cubierta de óptica	Vidrio
Peso neto	2.450 g
Color de carcasa	Gris Rojo
Tipo de fijación	Fijación pasante

Operación e Indicación

Tipo de indicación	Display LC LED
Número de LED	4 Unidad(es)
Elementos de uso	Teclado de membrana

Datos ambientales

Temperatura ambiente en servicio	-30 ... 50 °C
Temperatura ambiente en almacén	-30 ... 70 °C
Humedad del aire relativa (sin condensación)	90 %

Certificaciones

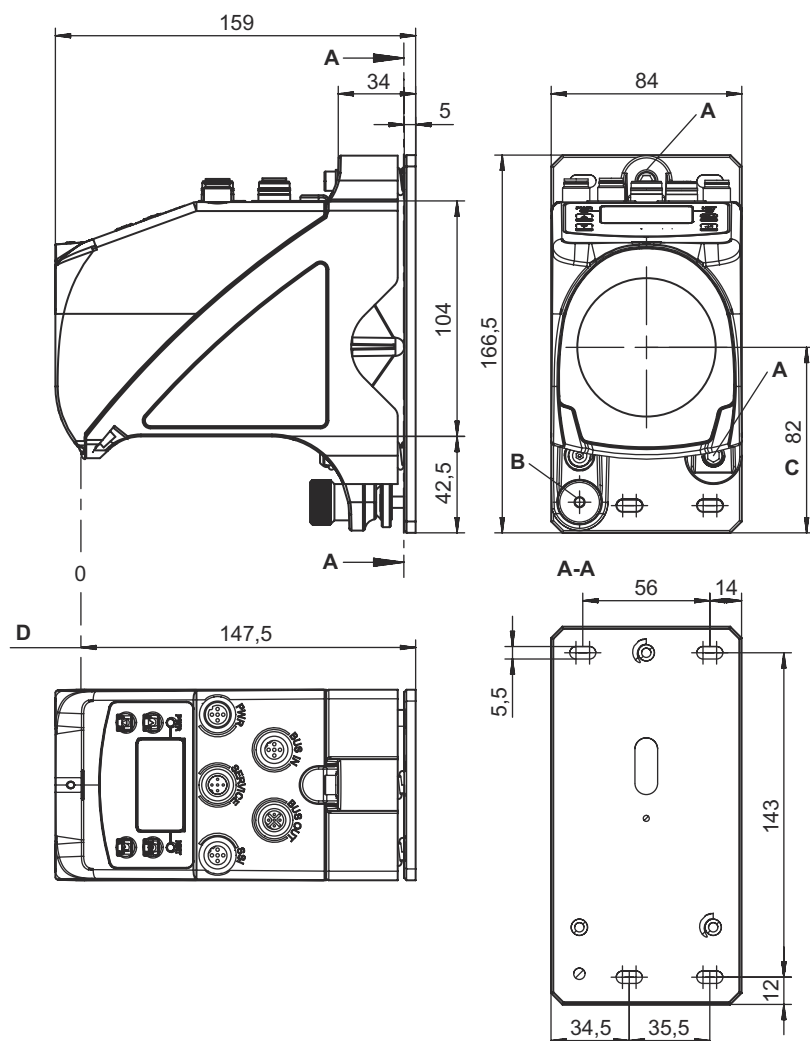
Índice de protección	IP 65
Clase de seguridad	III
Certificaciones	c UL US

Datos técnicos

Número de arancel	90318020
ECLASS 5.1.4	27270801
ECLASS 8.0	27270801
ECLASS 9.0	27270801
ECLASS 10.0	27270801
ECLASS 11.0	27270801
ECLASS 12.0	27270916
ECLASS 13.0	27270916
ECLASS 14.0	27270916
ECLASS 15.0	27270916
ECLASS 16.0	27270916
ETIM 5.0	EC001825
ETIM 6.0	EC001825
ETIM 7.0	EC001825
ETIM 8.0	EC001825
ETIM 9.0	EC001825
ETIM 10.0	EC001825
UNSPSC 26.08	39121528

Dibujos acotados

Todas las medidas en milímetros



- A Tornillo M5 para la alineación
- B Tuerca moleteada con hexágono interior SW4 y tuerca M5 para la fijación
- C Eje óptico
- D Punto cero de la distancia a medir

Conexión eléctrica

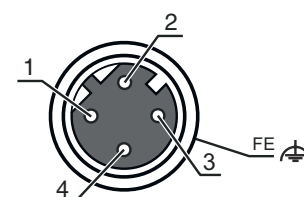
Conexión 1

BUS IN

Función	BUS IN
Tipo de conexión	Interfaz de datos
Tamaño de rosca	Conector redondo
Tipo	M12
Material	Conector hembra
Número de polos	Metal
Codificación	4 polos
	Codificación D

Pin Asignación de pines

1	TD+
2	RD+
3	TD-
4	RD-



Conexión eléctrica

Conexión 2

BUS OUT

Función	BUS OUT
	Interfaz de datos
Tipo de conexión	Conector redondo
Tamaño de rosca	M12
Tipo	Conector hembra
Material	Metal
Número de polos	4 polos
Codificación	Codificación D

Pin Asignación de pines

1	TD+
2	RD+
3	TD-
4	RD-



Conexión 3

PWR

Función	Alimentación de tensión
	PWR / SW IN/OUT
Tipo de conexión	Conector redondo
Tamaño de rosca	M12
Tipo	Conector macho
Material	Metal
Número de polos	5 polos
Codificación	Codificación A

Pin Asignación de pines

1	VIN
2	I/O 1
3	GND
4	I/O 2
5	FE



Conexión 4

SERVICIO

Función	Interfaz de servicio
Tipo de conexión	Conector redondo
Tamaño de rosca	M12
Tipo	Conector hembra
Material	Metal
Número de polos	5 polos
Codificación	Codificación A

Pin Asignación de pines

1	n.c.
2	RS 232-TX
3	GND
4	RS 232-RX
5	n.c.



Operación e Indicación

LED	Display	Significado
1 PWR	Off	No hay tensión de alimentación
	Verde, parpadeante	Hay tensión / no hay emisión del valor medido / inicialización en curso
	Verde, luz continua	Dispositivo OK, emisión del valor medido
	Rojo, parpadeante	Equipo correcto, aviso activado
	Rojo, luz continua	No se emiten valores de medición
2 BUS	Off	No hay tensión de alimentación
	Verde, parpadeante	Sin asignación de dirección IP
	Verde, luz continua	Comunicación TCP activa / conexión con otro nodo
	Rojo, luz continua	Comunicación TCP activa / sin conexión con otro nodo
3 BUS IN	Verde, luz continua	Comunicación TCP activa / conexión con otro nodo
4 BUS OUT	Rojo, luz continua	Comunicación TCP activa / sin conexión con otro nodo

Código de producto

Denominación del artículo: AMS 3XXi YYY Z AAA

AMS	Principio de funcionamiento AMS: sistema de medición absoluta
3XXi	Serie/interfaz (tecnología de bus de campo integrada) 300i: RS 422/RS 232 301i: RS 485 304i: PROFIBUS DP / SSI 308i: TCP/IP 335i: CANopen 338i: EtherCAT 348i: PROFINET RT 355i: DeviceNet 358i: EtherNet/IP 384i: Interbus
YYY	Alcance 40: alcance máx. en m 120: alcance máx. en m 200: alcance máx. en m 300: alcance máx. en m
Z	Equipamiento especial H: con óptica calefactada
AAA	Interfaz SSI: con interfaz SSI

Nota



Encontrará una lista con todos los tipos de equipo disponibles en el sitio web de Leuze: www.leuze.com.

Notas



¡Atención al uso conforme!



- El producto no es un sensor de seguridad y no es apto para la protección de personas.
- El producto solo lo pueden poner en marcha personas capacitadas.
- Emplee el producto para el uso conforme definido.

Notas

⚠ ¡ATENCIÓN! RADIACIÓN LÁSER – PRODUCTO LÁSER DE CLASE 2



¡No mirar fijamente al haz!

El equipo cumple los requisitos conforme a la IEC/EN 60825-1:2014 para un producto de **láser de clase 2** y las disposiciones conforme a la U.S. 21 CFR 1040.10 con las divergencias correspondientes a la Laser Notice No. 56 del 08/05/2019.

- ☞ ¡No mire nunca directamente al haz láser ni en la dirección de los haces reflejados! Cuando se mira prolongadamente la trayectoria del haz existe el peligro de lesiones en la retina.
- ☞ ¡No dirija el haz láser del equipo hacia las personas!
- ☞ Interrumpa el haz láser con un objeto opaco y no reflectante, cuando este se haya orientado de forma involuntaria hacia personas.
- ☞ ¡Evitar durante el montaje y alineación del equipo las reflexiones del haz láser en superficies reflectoras!
- ☞ ATENCIÓN El empleo de equipos de operación o de ajuste diferentes o el proceder de una manera diferente a la descrita aquí, puede llevar a una peligrosa exposición de radiación.
- ☞ Observe las vigentes medidas de seguridad de láser locales.
- ☞ No están permitidas las intervenciones ni las modificaciones en el equipo.
El equipo no contiene ninguna pieza que el usuario deba ajustar o mantener.
Una reparación solo debe ser llevada a cabo por Leuze electronic GmbH + Co. KG.

NOTA



¡Colocar las placas de advertencia de láser!

Sobre del equipo hay placas de advertencia de láser. Además el equipo incluye etiquetas de advertencia de láser autoadhesivas (etiqueta adhesiva) en muchas lenguas.

- ☞ Coloque la placa de aviso de láser correspondiente en diferentes lenguas en el equipo en el lugar de utilización. Para el uso de los equipos en los EE. UU. utilice el autoadhesivo con la indicación «Complies with 21 CFR 1040.10».
- ☞ Coloque las placas de advertencia de láser cerca del equipo, en caso de que no haya ninguna etiqueta sobre del equipo (p. ej. porque el equipo es demasiado pequeño) o en caso de que las placas de advertencia de láser sean tapadas debido a la posición del equipo.
- ☞ Coloque las etiquetas de advertencia de láser de forma que se puedan leer, sin que sea necesario exponerse al haz láser del equipo o los haces ópticos.

Para más información

- En aplicaciones UL está permitido el uso exclusivamente en circuitos de Class 2 según NEC (National Electric Code).
- Si el fabricante de máquinas tiene en cuenta los aspectos conceptuales que corresponden a la combinación de componentes, es posible usarlo como elemento de seguridad dentro de una función de seguridad.

Accesorios

Sistema de conexión - Cables de conexión

	Código	Denominación	Artículo	Descripción
	50132079	KD U-M12-5A-V1-050	Cable de conexión	Aplicación: Resistente a sustancias químicas Conexión 1: Conector redondo, M12, Axial, Conector hembra, Codificación A, 5 polos Conector redondo, LED: No Conexión 2: Final abierto Apantallado: No Longitud de cable: 5.000 mm Material de cubierta: PVC


Accesorios

	Código	Denominación	Artículo	Descripción
	50135074	KS ET-M12-4A-P7-050	Cable de conexión	Aplicación: Resistente a los aceites y lubricantes Apropiado para interfaz: Ethernet Conexión 1: Conector redondo, M12, Axial, Conector macho, Codificación D, 4 polos Conector redondo, LED: No Conexión 2: Final abierto Apantallado: Sí Longitud de cable: 5.000 mm Material de cubierta: PUR



Sistema de conexión - Cables de interconexión

	Código	Denominación	Artículo	Descripción
	50135081	KSS ET-M12-4A-RJ45-A-P7-050	Cable de interconexión	Aplicación: Resistente a los aceites y lubricantes Apropiado para interfaz: Ethernet Conexión 1: Conector redondo, M12, Axial, Conector macho, Codificación D, 4 polos Conexión 2: RJ45 Apantallado: Sí Longitud de cable: 5.000 mm Material de cubierta: PUR

Espejos deflectores

	Código	Denominación	Artículo	Descripción
	50104479	US AMS 01	Espejo deflector	Tipo de fijación: Fijación pasante

Servicios

	Código	Denominación	Artículo	Descripción
	S981001	CS10-S-110	Asistencia en la puesta en marcha	Detalles: Realización en un lugar deseado por el cliente, duración: máx. 10 horas. Condiciones: Los equipos y los cables de conexión ya están montados, precio sin incluir gastos de desplazamiento y, en su caso, de pernoctación.
	S981005	CS10-T-110	Formación de producto	Detalles: Lugar y contenidos tras acordarlo, duración: máx. 10 horas. Condiciones: Precio sin gastos de viaje y, en su caso, de pernoctación.

Nota



Encontrará una lista con todos los accesorios disponibles en el sitio web de Leuze, en la pestaña de Descargas de la página detallada del artículo.