

## Hoja técnica

### Fotocélula autorreflexiva energética

Código: 50122601

ET28.3/2N



La figura puede variar

#### Contenido

- Datos técnicos
- Dibujos acotados
- Conexión eléctrica
- Diagramas
- Operación e Indicación
- Código de producto
- Notas
- Para más información
- Accesorios



## Datos técnicos

### Datos básicos

|                             |                |
|-----------------------------|----------------|
| Serie                       | 28             |
| Principio de funcionamiento | Autorreflexiva |

### Datos ópticos

|                               |  |
|-------------------------------|--|
| Alcance efectivo              | Alcance asegurado                        |
| Alcance efectivo, blanco 90%  | 0,001 ... 0,65 m                         |
| Alcance efectivo, gris 50%    | 0,002 ... 0,54 m                         |
| Alcance efectivo, gris 18%    | 0,01 ... 0,35 m                          |
| Alcance efectivo, negro 6%    | 0,012 ... 0,25 m                         |
| Límite de alcance, blanco 90% | 0,001 ... 0,85 m                         |
| Límite de alcance, gris 50%   | 0,002 ... 0,74 m                         |
| Límite de alcance, gris 18%   | 0,01 ... 0,43 m                          |
| Límite de alcance, negro 6%   | 0,012 ... 0,35 m                         |
| Límite de alcance             | Alcance típico                           |
| Fuente de luz                 | LED, Rojo                                |
| Longitud de onda              | 620 nm                                   |
| Forma de señal de emisión     | Pulsado                                  |
| Grupo de LEDs                 | Grupo exento de riesgos (según EN 62471) |

### Datos eléctricos

|                        |  |
|------------------------|--|
| Circuito de protección | Protección contra cortocircuito        |
|                        | Protección contra polarización inversa |

#### Datos de potencia

|                               |  |
|-------------------------------|--|
| Tensión de alimentación $U_B$ | 10 ... 30 V, CC, Incl. ondulación residual |
| Ondulación residual           | 0 ... 15 %, De $U_B$                       |
| Corriente en vacío            | 0 ... 20 mA                                |

#### Salidas

|                             |              |
|-----------------------------|--------------|
| Número de salidas digitales | 2 Unidad(es) |
|-----------------------------|--------------|

#### Salidas

|                                |   |
|--------------------------------|---|
| Tipo                           | Salida digital                                |
| Tipo de tensión                | CC  |
| Corriente de conmutación, máx. | 100 mA  |
| Tensión de conmutación         | high: $\geq(U_B - 2,5V)$<br>low: $\leq 2,5 V$ |

#### Salida 1

|                          |                         |
|--------------------------|-------------------------|
| Asignación               | Conexión 1, conductor 4 |
| Elemento de conmutación  | Transistor, NPN         |
| Principio de conmutación | De conmutación claridad |

#### Salida 2

|                          |                          |
|--------------------------|--------------------------|
| Asignación               | Conexión 1, conductor 2  |
| Elemento de conmutación  | Transistor, NPN          |
| Principio de conmutación | De conmutación oscuridad |

### Respuesta temporal

|                           |        |
|---------------------------|--------|
| Frecuencia de conmutación | 500 Hz |
| Tiempo de respuesta       | 1 ms   |
| Tiempo de inicialización  | 300 ms |

### Conexión

|                      |              |
|----------------------|--------------|
| Número de conexiones | 1 Unidad(es) |
|----------------------|--------------|

### Conexión 1

|                       |                         |
|-----------------------|-------------------------|
| Función               | Alimentación de tensión |
|                       | Señal OUT               |
| Tipo de conexión      | Cable                   |
| Longitud de cable     | 2.000 mm                |
| Material de cubierta  | PUR                     |
| Color de cable        | Negro                   |
| Número de conductores | 4 hilos                 |
| Sección de conductor  | 0,2 mm <sup>2</sup>     |

### Datos mecánicos

|  |                           |
|--|---------------------------|
| Dimensiones (An x Al x L)              | 15 mm x 46,5 mm x 31,8 mm |
| Tamaño de rosca                        | M18                       |
| Material de carcasa                    | Plástico                  |
| Carcasa de plástico                    | ABS                       |
| Material, cubierta de óptica           | Plástico                  |
| Peso neto                              | 75 g                      |
| Color de carcasa                       | Negro                     |
|  | Rojo                      |
| Par de apriete recomendado fijación M3 | 0,9 N·m                   |

### Operación e Indicación

|                    |              |
|--------------------|--------------|
| Tipo de indicación | LED          |
| Número de LED      | 2 Unidad(es) |
| Elementos de uso   | Tecla Teach  |

### Datos ambientales

|                                  |               |
|----------------------------------|---------------|
| Temperatura ambiente en servicio | -40 ... 60 °C |
| Temperatura ambiente en almacén  | -40 ... 70 °C |

### Certificaciones

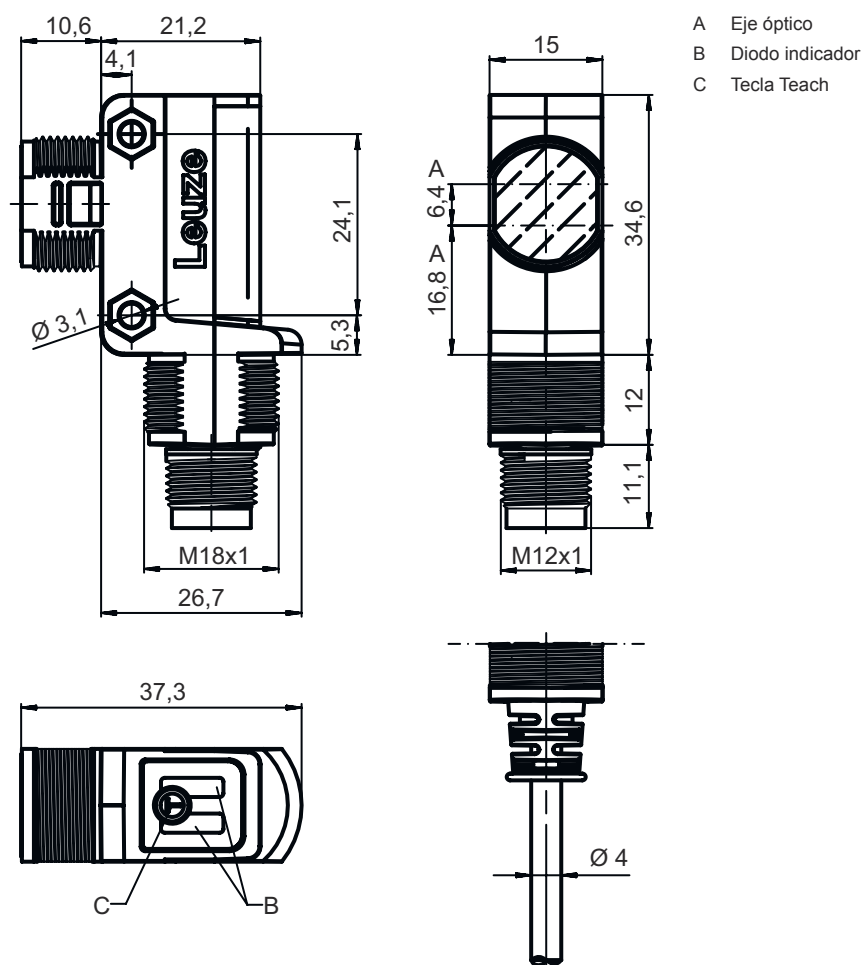
|                            |               |
|----------------------------|---------------|
| Índice de protección       | IP 67         |
| Clase de seguridad         | III           |
| Certificaciones            | c UL US       |
| Sistema de normas vigentes | IEC 60947-5-2 |

### Clasificación

|                   |          |
|-------------------|----------|
| Número de arancel | 85365019 |
| ECLASS 5.1.4      | 27270903 |
| ECLASS 8.0        | 27270903 |
| ECLASS 9.0        | 27270903 |
| ECLASS 10.0       | 27270903 |
| ECLASS 11.0       | 27270903 |
| ECLASS 12.0       | 27270903 |
| ECLASS 13.0       | 27270903 |
| ECLASS 14.0       | 27270903 |
| ECLASS 15.0       | 27270903 |
| ECLASS 16.0       | 27270903 |
| ETIM 5.0          | EC001821 |
| ETIM 6.0          | EC001821 |
| ETIM 7.0          | EC001821 |
| ETIM 8.0          | EC001821 |
| ETIM 9.0          | EC001821 |
| ETIM 10.0         | EC001821 |
| UNSPSC 26.08      | 39121528 |

## Dibujos acotados

Todas las medidas en milímetros



## Conexión eléctrica

### Conexión 1

|                              |                         |
|------------------------------|-------------------------|
| <b>Función</b>               | Alimentación de tensión |
|                              | Señal OUT               |
| <b>Tipo de conexión</b>      | Cable                   |
| <b>Longitud de cable</b>     | 2.000 mm                |
| <b>Material de cubierta</b>  | PUR                     |
| <b>Color de cable</b>        | Negro                   |
| <b>Número de conductores</b> | 4 hilos                 |
| <b>Sección de conductor</b>  | 0,2 mm <sup>2</sup>     |

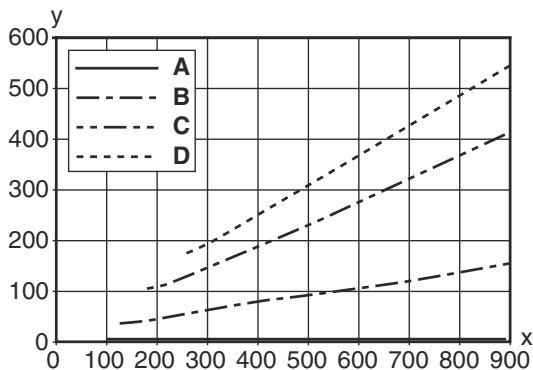
### Color de conductor

|        |       |
|--------|-------|
| Marrón | V+    |
| Blanco | OUT 2 |
| Azul   | GND   |
| Negro  | OUT 1 |

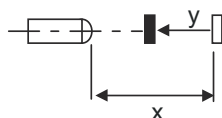
### Asignación de conductores

# Diagramas

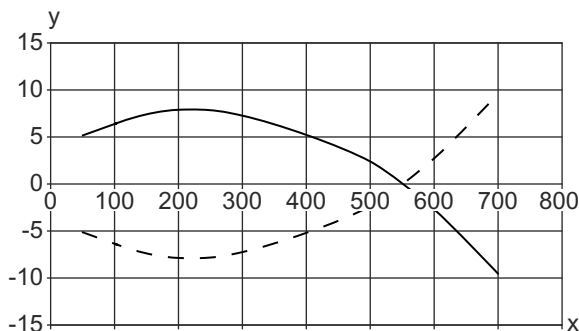
## Comportamiento b/n típico



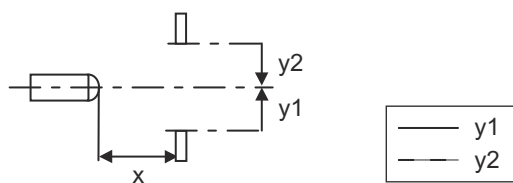
- x Alcance de detección [mm]
- y Reducción del alcance de detección [mm]
- A Blanco 90%
- B Gris 50%
- C Gris 18%
- D Negro 6%



## Comp. de respuesta típ. (blanco 90%)



- x Distancia [mm]
- y Desalineación [mm]



## Operación e Indicación

| LED | Display                | Significado      |
|-----|------------------------|------------------|
| 1   | Verde, luz continua    | Disponibilidad   |
|     | Amarillo, luz continua | Objeto detectado |

# Código de producto

Denominación del artículo: **AAA28D-E.F/GG-HH**

|              |  |
|--------------|--|
| <b>AAA28</b> | <b>Principio de funcionamiento / diseño</b><br>LS28: emisor de fotocélula de barrera<br>LE28: receptor de fotocélula de barrera<br>ET28: fotocélulas autorreflexivas energéticas<br>FT28: fotocélulas autorreflexivas con fading<br>PRK28: fotocélula reflexiva con filtro de polarización   |
| <b>d</b>     | <b>Tipo de luz</b><br>No procede: luz roja<br>I: luz infrarroja  |
| <b>E</b>     | <b>Alcance de detección preajustado (opcional)</b><br>No procede: alcance según hoja técnica<br>xxxF: alcance de detección preajustado [mm]  |
| <b>F</b>     | <b>Equipamiento</b><br>3: Teach-In mediante tecla  |
| <b>GG</b>    | <b>Salida / función (OUT1 = pin 4, OUT2 = pin 2):</b><br>2: salida de transistor NPN, de conmutación claridad<br>N: salida de transistor NPN, de conmutación oscuridad<br>4: salida de transistor PNP, de conmutación claridad<br>P: salida de transistor PNP, de conmutación oscuridad<br>9: entrada de desactivación (desactivación con señal high)<br>D: entrada para desactivación de emisor (desactivación con señal LOW)<br>X: pin no asignado |
| <b>HH</b>    | <b>Conexión eléctrica</b><br>No procede: cable, longitud estándar 2000 mm, 4 conductores<br>200-M8: cable, longitud 200 mm con conector M8, de 4 polos, axial (conector macho)<br>200-M12: cable, longitud 200 mm con conector M12, de 4 polos, axial (conector macho)   |

## Nota

|  |   |
|--|---|
|  | Encontrará una lista con todos los tipos de equipo disponibles en el sitio web de Leuze: <a href="http://www.leuze.com">www.leuze.com</a> . |
|--|---|

## Notas

### ¡Atención al uso conforme!

|  |  |
|--|--|
|  | <ul style="list-style-type: none"> <li>El producto no es un sensor de seguridad y no es apto para la protección de personas.</li> <li>El producto solo lo pueden poner en marcha personas capacitadas.</li> <li>Emplee el producto para el uso conforme definido.</li> </ul> |
|--|--|

### En aplicaciones UL:

|  |   |
|--|---|
|  | <ul style="list-style-type: none"> <li>En aplicaciones UL está permitido el uso exclusivamente en circuitos de Class 2 según NEC (National Electric Code).</li> <li>These proximity switches shall be used with UL Listed Cable assemblies rated 30V, 0.5A min, in the field installation, or equivalent (categories: CYJV/ CYJV7 or PVVA/PVVA7)</li> </ul> |
|--|---|

## Para más información

- Suma de las corrientes de salida de ambas salidas, 50 mA para temperaturas ambiente > 40 °C
- En el rango de detección ajustado es posible una tolerancia del alcance de detección según las propiedades de reflexión de la superficie del material.

## Accesorios

### Sistema de fijación - Escuadras de fijación

|  | Código   | Denominación  | Artículo                  | Descripción   |
|--|----------|---------------|---------------------------|---|
|  | 50124651 | BT 205M-10SET | Set de piezas de fijación | Incluye: 10<br>Versión de la pieza de fijación: Ángulo en forma de L<br>Fijación, lado de la instalación: Fijación pasante<br>Fijación, del lado del equipo: Enroscable<br>Tipo de pieza de fijación: Rígido<br>Material: Metal |

### Sistema de fijación - Fijaciones con varilla

|  | Código   | Denominación | Artículo           | Descripción  |
|--|----------|--------------|--------------------|--|
|  | 50117255 | BTU 200M-D12 | Sistema de montaje | Incluye: 2 tornillos M3 x 16, 2 arandelas, 2 tornillos M3 x 20<br>Versión de la pieza de fijación: Sistema de montaje<br>Fijación, lado de la instalación: Para varilla 12 mm, Sujeción de apriete en chapa<br>Fijación, del lado del equipo: Enroscable, Adecuado para tornillos M3<br>Tipo de pieza de fijación: Puede unirse por apriete, Ajustable, Giratorio en 360°<br>Material: Metal |
|  | 50117490 | BTU D18M-D12 | Sistema de montaje | Versión de la pieza de fijación: Sistema de montaje<br>Fijación, lado de la instalación: Fijación pasante<br>Fijación, del lado del equipo: Enroscable<br>Tipo de pieza de fijación: Puede unirse por apriete, Ajustable, Giratorio en 360°<br>Material: Metal   |

#### Nota



Encontrará una lista con todos los accesorios disponibles en el sitio web de Leuze, en la pestaña de Descargas de la página detallada del artículo.