

Hoja técnica

Fotocélula autorreflexiva energética

Código: 50122726

ET328.3/4P-M12

Contenido

- Datos técnicos
- Dibujos acotados
- Conexión eléctrica
- Diagramas
- Operación e Indicación
- Código de producto
- Notas
- Para más información
- Accesorios



La figura puede variar



Datos técnicos

Datos básicos

| | |
|-----------------------------|----------------|
| Serie | 328 |
| Principio de funcionamiento | Autorreflexiva |

Datos ópticos

| | |
|-------------------------------|--|
| Alcance efectivo | Alcance asegurado |
| Alcance efectivo, blanco 90% | 0,001 ... 0,7 m |
| Alcance efectivo, gris 50% | 0,001 ... 0,59 m |
| Alcance efectivo, gris 18% | 0,003 ... 0,39 m |
| Alcance efectivo, negro 6% | 0,005 ... 0,28 m |
| Límite de alcance, blanco 90% | 0,001 ... 1 m |
| Límite de alcance, gris 50% | 0,001 ... 0,85 m |
| Límite de alcance, gris 18% | 0,003 ... 0,55 m |
| Límite de alcance, negro 6% | 0,005 ... 0,4 m |
| Límite de alcance | Alcance típico |
| Fuente de luz | LED, Rojo |
| Longitud de onda | 620 nm |
| Forma de señal de emisión | Pulsado |
| Grupo de LEDs | Grupo exento de riesgos (según EN 62471) |

Datos eléctricos

| | |
|------------------------|--|
| Circuito de protección | Protección contra cortocircuito |
| | Protección contra polarización inversa |

Datos de potencia

| | |
|-------------------------------|--|
| Tensión de alimentación U_B | 10 ... 30 V, CC, Incl. ondulación residual |
| Ondulación residual | 0 ... 15 %, De U_B |
| Corriente en vacío | 0 ... 20 mA |

Salidas

| | |
|-----------------------------|--------------|
| Número de salidas digitales | 2 Unidad(es) |
|-----------------------------|--------------|

Salidas

| | |
|--------------------------------|---|
| Tipo | Salida digital |
| Tipo de tensión | CC |
| Corriente de conmutación, máx. | 100 mA |
| Tensión de conmutación | high: $\geq(U_B - 2,5V)$ low: $\leq 2,5 V$ |

Salida 1

| | |
|--------------------------|-------------------------|
| Asignación | Conexión 1, pin 4 |
| Elemento de conmutación | Transistor, PNP |
| Principio de conmutación | De conmutación claridad |

Salida 2

| | |
|--------------------------|--------------------------|
| Asignación | Conexión 1, pin 2 |
| Elemento de conmutación | Transistor, PNP |
| Principio de conmutación | De conmutación oscuridad |

Respuesta temporal

| | |
|---------------------------|--------|
| Frecuencia de conmutación | 500 Hz |
| Tiempo de respuesta | 1 ms |
| Tiempo de inicialización | 300 ms |

Conexión

| | |
|----------------------|--------------|
| Número de conexiones | 1 Unidad(es) |
|----------------------|--------------|

Conexión 1

| | |
|------------------|-------------------------|
| Función | Alimentación de tensión |
| | Señal OUT |
| Tipo de conexión | Conector redondo |
| Tamaño de rosca | M12 |
| Tipo | Conector macho |
| Material | Plástico |
| Número de polos | 4 polos |
| Codificación | Codificación A |

Datos mecánicos

| | |
|----------------------------------|------------------|
| Dimensiones (\varnothing x L) | 18 mm x 46 mm |
| Tamaño de rosca | M18 x 1 mm |
| Material de carcasa | Acero inoxidable |
| | Plástico |
| Carcasa de acero inoxidable | V2A |
| Carcasa de plástico | ABS |
| Material, cubierta de óptica | Plástico |
| Peso neto | 20 g |
| Color de carcasa | Negro |
| | Plata |

Operación e Indicación

| | |
|--------------------|--------------|
| Tipo de indicación | LED |
| Número de LED | 1 Unidad(es) |
| Elementos de uso | Tecla Teach |

Datos ambientales

| | |
|----------------------------------|---------------|
| Temperatura ambiente en servicio | -40 ... 60 °C |
| Temperatura ambiente en almacén | -40 ... 70 °C |

Certificaciones

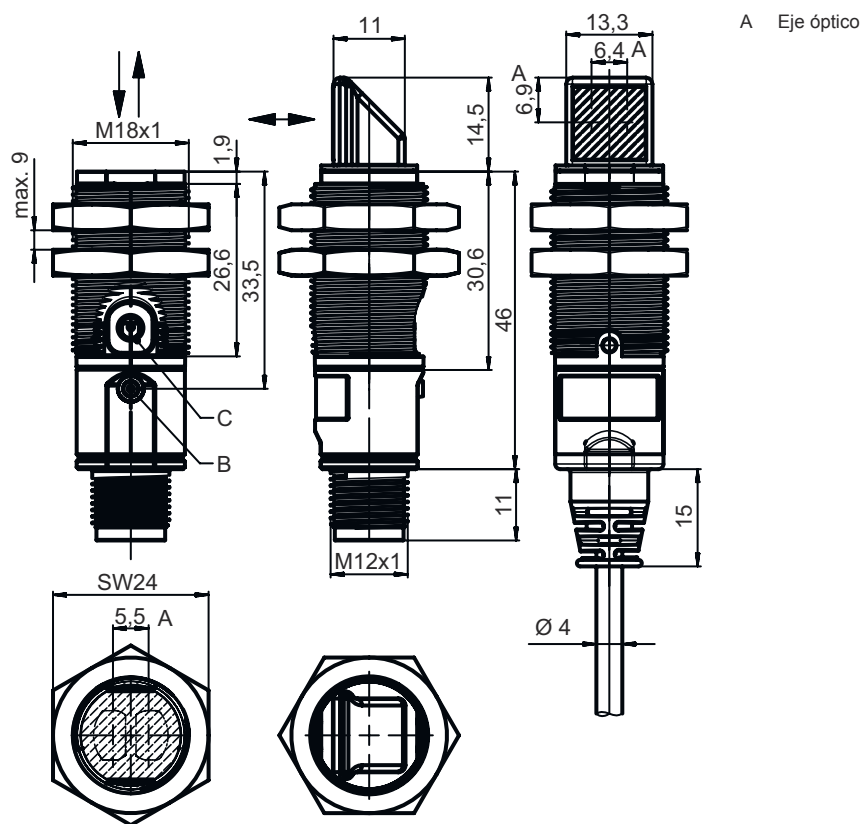
| | |
|----------------------------|---------------|
| Índice de protección | IP 67 |
| Clase de seguridad | III |
| Certificaciones | c UL US |
| Sistema de normas vigentes | IEC 60947-5-2 |

Clasificación

| | |
|-------------------|----------|
| Número de arancel | 85365019 |
| ECLASS 5.1.4 | 27270903 |
| ECLASS 8.0 | 27270903 |
| ECLASS 9.0 | 27270903 |
| ECLASS 10.0 | 27270903 |
| ECLASS 11.0 | 27270903 |
| ECLASS 12.0 | 27270903 |
| ECLASS 13.0 | 27270903 |
| ECLASS 14.0 | 27270903 |
| ECLASS 15.0 | 27270903 |
| ECLASS 16.0 | 27270903 |
| ETIM 5.0 | EC001821 |
| ETIM 6.0 | EC001821 |
| ETIM 7.0 | EC001821 |
| ETIM 8.0 | EC001821 |
| ETIM 9.0 | EC001821 |
| ETIM 10.0 | EC001821 |
| UNSPSC 26.08 | 39121528 |

Dibujos acotados

Todas las medidas en milímetros



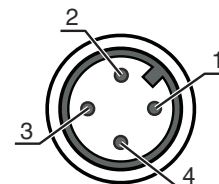
Conexión eléctrica

Conexión 1

| | |
|-------------------------|-------------------------|
| Función | Alimentación de tensión |
| | Señal OUT |
| Tipo de conexión | Conector redondo |
| Tamaño de rosca | M12 |
| Tipo | Conector macho |
| Material | Plástico |
| Número de polos | 4 polos |
| Codificación | Codificación A |

Pin Asignación de pines

| Pin | Asignación de pines |
|-----|---------------------|
| 1 | V+ |
| 2 | OUT 2 |
| 3 | GND |
| 4 | OUT 1 |

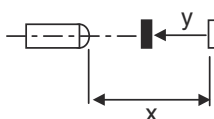


Diagramas

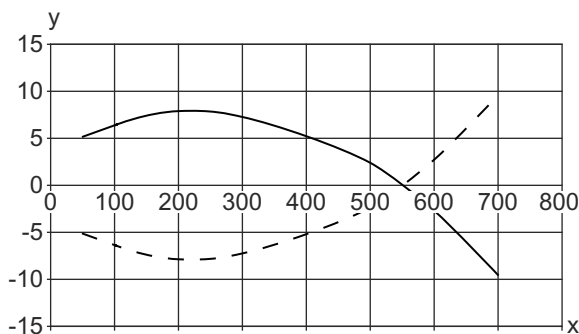
Comportamiento b/n típico



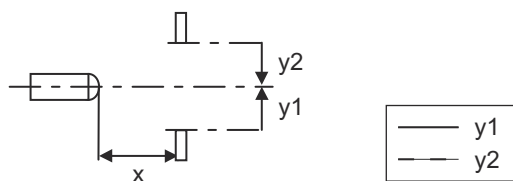
x Alcance de detección [mm]
 y Reducción del alcance de detección [mm]
 A Blanco 90%
 B Gris 50%
 C Gris 18%
 D Negro 6%



Comp. de respuesta típ. (blanco 90%)



x Distancia [mm]
 y Desalineación [mm]



Operación e Indicación

| LED | Display | Significado |
|-----|------------------------|------------------|
| 1 | Verde, luz continua | Disponibilidad |
| | Amarillo, luz continua | Objeto detectado |

Código de producto

Denominación del artículo: **XXX328BY-AAAF.BB/CC-DDD**

| | |
|---------------|--|
| XXX328 | Principio de funcionamiento PRK: fotocélula reflexiva con filtro de polarización ET: fotocélula autorreflexiva energética FT: fotocélula autorreflexiva con fading LE: receptor de fotocélula de barrera LS: emisor de fotocélula de barrera |
| Y | Tipo de luz No procede: luz roja I: luz infrarroja |
| AAAF | Alcance de detección preajustado (opcional) No procede: alcance según hoja técnica xxxF: alcance de detección preajustado [mm] |
| BB | Equipamiento No procede: óptica axial W: óptica en ángulo de 90° 3: Teach-In mediante tecla |
| CC | Salida / función (OUT1 = pin 4, OUT2 = pin 2): 4: salida de transistor PNP, de conmutación claridad P: salida de transistor PNP, de conmutación oscuridad 2: salida de transistor NPN, de conmutación claridad N: salida de transistor NPN, de conmutación oscuridad 9: entrada para desactivación de emisor (desactivación con señal HIGH) D: entrada para desactivación de emisor (desactivación con señal LOW) X: pin no asignado |
| DDD | Conexión eléctrica No procede: cable, longitud estándar 2000 mm, 4 conductores M12: conector M12, de 4 polos (conector macho) |

| Nota | |
|------|---|
| | Encontrará una lista con todos los tipos de equipo disponibles en el sitio web de Leuze: www.leuze.com . |

Notas

| ¡Atención al uso conforme! | |
|----------------------------|--|
| | El producto no es un sensor de seguridad y no es apto para la protección de personas. El producto solo lo pueden poner en marcha personas capacitadas. Emplee el producto para el uso conforme definido. |

| En aplicaciones UL: | |
|---------------------|---|
| | En aplicaciones UL está permitido el uso exclusivamente en circuitos de Class 2 según NEC (National Electric Code). These proximity switches shall be used with UL Listed Cable assemblies rated 30V, 0.5A min, in the field installation, or equivalent (categories: CYJV/ CYJV7 or PVVA/PVVA7) |

Para más información

- Suma de las corrientes de salida de ambas salidas, 50 mA para temperaturas ambiente > 40°C
- En el rango de detección ajustado es posible una tolerancia del alcance de detección según las propiedades de reflexión de la superficie del material.

Accesorios

Sistema de conexión - Cables de conexión

| | Código | Denominación | Artículo | Descripción |
|--|----------|--------------------|-------------------|---|
| | 50130652 | KD U-M12-4A-V1-050 | Cable de conexión | Aplicación: Resistente a sustancias químicas Conexión 1: Conector redondo, M12, Axial, Conector hembra, Codificación A, 4 polos Conector redondo, LED: No Conexión 2: Final abierto Apantallado: No Longitud de cable: 5.000 mm Material de cubierta: PVC |
| | 50130690 | KD U-M12-4W-V1-050 | Cable de conexión | Aplicación: Resistente a sustancias químicas Conexión 1: Conector redondo, M12, Acodado, Conector hembra, Codificación A, 4 polos Conector redondo, LED: No Conexión 2: Final abierto Apantallado: No Longitud de cable: 5.000 mm Material de cubierta: PVC |

Sistema de fijación - Escuadras de fijación

| | Código | Denominación | Artículo | Descripción |
|--|----------|--------------|----------------------|---|
| | 50113548 | BT D18M.5 | Escuadra de fijación | Diámetro interior: 18 mm Versión de la pieza de fijación: Ángulo en forma de L Fijación, lado de la instalación: Fijación pasante Fijación, del lado del equipo: Enroscable Tipo de pieza de fijación: Rígido Material: Acero inoxidable |

Sistema de fijación - Fijaciones con varilla

| | Código | Denominación | Artículo | Descripción |
|--|----------|--------------|--------------------|--|
| | 50117490 | BTU D18M-D12 | Sistema de montaje | Versión de la pieza de fijación: Sistema de montaje Fijación, lado de la instalación: Fijación pasante Fijación, del lado del equipo: Enroscable Tipo de pieza de fijación: Puede unirse por apriete, Ajustable, Giratorio en 360° Material: Metal |

Sistema de fijación - Otros

| | Código | Denominación | Artículo | Descripción |
|--|-------------|--------------|----------|---|
| | 50126631 ** | BT 328M | Fijación | Incluye: 2 tuercas de montaje M18 Versión de la pieza de fijación: Soporte presor Fijación, lado de la instalación: Para varilla 18 mm, Fijación pasante Fijación, del lado del equipo: Enroscable Tipo de pieza de fijación: Giratorio en 360° Material: Acero inoxidable Amortiguación de vibraciones: No |

** Incluido en el volumen de entrega

Nota



Encontrará una lista con todos los accesorios disponibles en el sitio web de Leuze, en la pestaña de Descargas de la página detallada del artículo.