

Hoja técnica

Transponder

Código: 50039070

TFI 03 1601.120

Contenido

- Datos técnicos
- Dibujos acotados
- Notas
- Para más información
- Accesorios



La figura puede variar



Datos técnicos

Datos básicos

Serie	TFI
Apropiado para	RFI
Chip	EM4102
Frecuencia de trabajo	0,125 MHz

Datos eléctricos

Datos de potencia

Tamaño de memoria	8 B
Bloque de memoria	1 Unidad(es)

Datos mecánicos

Diseño	Disco
Espesor	2,5 mm
Diámetro externo	30 mm
Diámetro interior	5 mm
Material de carcasa	Plástico
Carcasa de plástico	Duroplástico
Peso neto	3,5 g
Tipo de fijación	Fijación pasante

Datos ambientales

Temperatura ambiente en servicio	-20 ... 85 °C
Temperatura ambiente en almacén	-20 ... 200 °C

Certificaciones

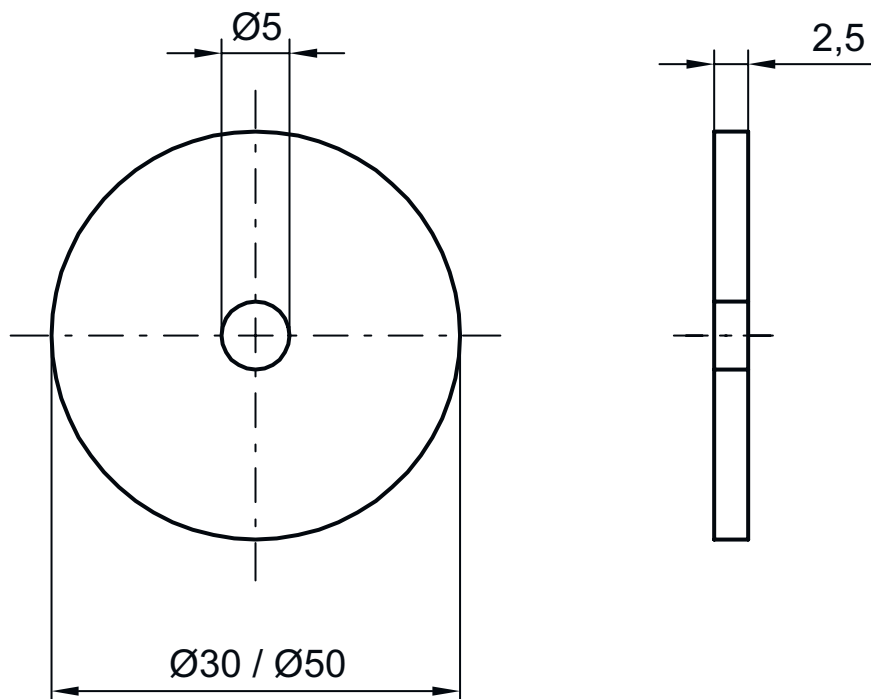
Índice de protección	IP 67
Sistema de normas vigentes	ISO 15693

Clasificación

Número de arancel	85235200
ECLASS 5.1.4	27289200
ECLASS 8.0	27289290
ECLASS 9.0	27280402
ECLASS 10.0	27280402
ECLASS 11.0	27280402
ECLASS 12.0	27280402
ECLASS 13.0	27280402
ECLASS 14.0	27280402
ECLASS 15.0	27280402
ECLASS 16.0	27280402
ETIM 5.0	EC002498
ETIM 6.0	EC002996
ETIM 7.0	EC002996
ETIM 8.0	EC002996
ETIM 9.0	EC002996
ETIM 10.0	EC002996
UNSPSC 26.08	43211710

Dibujos acotados

Todas las medidas en milímetros



Notas

¡Atención al uso conforme!	
	<ul style="list-style-type: none"> ↪ El producto no es un sensor de seguridad y no es apto para la protección de personas. ↪ El producto solo lo pueden poner en marcha personas capacitadas. ↪ Emplee el producto para el uso conforme definido.

Para más información

- Es posible que el alcance se vea notablemente reducido por la presencia de metal en el campo de lectura.

Accesorios

Sistema de fijación - Otros

	Código	Denominación	Artículo	Descripción
	50107102	Spacer 30 HT	Distanciador	Diseño de carcasa: Cilindro hueco Diámetro exterior: 30 mm Diámetro interior: 5 mm Material de carcasa: Plástico, PA 66

Nota	
	<ul style="list-style-type: none"> ↪ Encontrará una lista con todos los accesorios disponibles en el sitio web de Leuze, en la pestaña de Descargas de la página detallada del artículo.