

Hoja técnica

Sistema de montaje

Código: 50120426

BTU 200M.5-D12

Contenido

- Datos técnicos
- Dibujos acotados



La figura puede variar

Datos técnicos

Datos básicos

Incluye	2 arandelas
	2 tornillos M3 x 18
	2 tuercas de montaje M3
Apropiado para el grupo de productos	Sensores de conmutación, cúbicos
Apropiado para	Sensores de la serie 18
	Sensores de la serie 25B
	Sensores de la serie 28
	Sensores de la serie 3
	Sensores de la serie 3C
	Sensores de la serie 55

Datos mecánicos

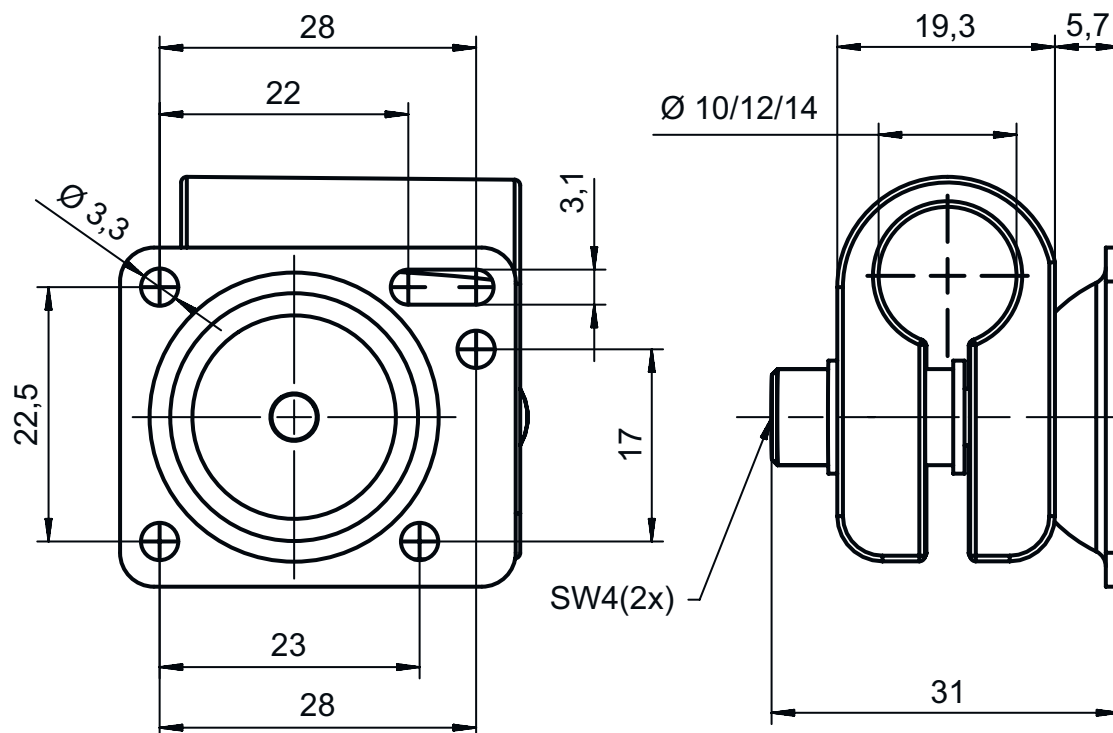
Denominación normalizada pieza de fijación, acero inoxidable	V2A
Peso neto	95 g
Versión de la pieza de fijación	Sistema de montaje
Tipo de fijación, del lado del sistema	Para varilla 12 mm
Tipo de fijación, del lado del equipo	Adecuado para tornillos M3
	Enroscable
Tipo de pieza de fijación	Ajustable
	Giratorio en 360°
	Puede unirse por apriete
Material de la pieza de fijación	Acero inoxidable

Clasificación

Número de arancel	76169990
ECLASS 5.1.4	27279202
ECLASS 8.0	27279202
ECLASS 9.0	27273701
ECLASS 10.0	27273701
ECLASS 11.0	27273701
ECLASS 12.0	27273701
ECLASS 13.0	27273701
ECLASS 14.0	27273701
ECLASS 15.0	27273701
ECLASS 16.0	27273701
ETIM 5.0	EC002498
ETIM 6.0	EC003015
ETIM 7.0	EC003015
ETIM 8.0	EC003015
ETIM 9.0	EC003015
ETIM 10.0	EC003015
UNSPSC 26.08	31242100

Dibujos acotados

Todas las medidas en milímetros



Accesorios

Nota



↳ Encontrará una lista con todos los accesorios disponibles en el sitio web de Leuze, en la pestaña de Descargas de la página detallada del artículo.