

Hoja técnica

Espejo deflector

Código: 50104730

US 60-1248 W

Contenido

- Datos técnicos
- Dibujos acotados
- Accesorios



La figura puede variar

Datos técnicos

Datos básicos

Incluye	2 tuercas correderas M6
Tipo, columnas y espejo	Espejo deflector de superficie

Datos mecánicos

Dimensiones (An x Al x L)	25 mm x 68 mm x 1.258 mm
Peso neto	1.908 g
Color de carcasa	Amarillo, RAL 1021
Tipo de fijación	Montaje en ranura Soporte giratorio
Apropiados para el sensor	Lectores de código de barras fijos
Longitud de espejo	1.248 mm
Ancho de espejo	60 mm

Clasificación

Número de arancel	70099200
ECLASS 5.1.4	27279207
ECLASS 8.0	27279207
ECLASS 9.0	27273605
ECLASS 10.0	27273605
ECLASS 11.0	27273605
ECLASS 12.0	27273605
ECLASS 13.0	27273605
ECLASS 14.0	27273605
ECLASS 15.0	27273605
ECLASS 16.0	27273605
ETIM 5.0	EC002467
ETIM 6.0	EC002467
ETIM 7.0	EC002467
ETIM 8.0	EC002467
ETIM 9.0	EC002467
ETIM 10.0	EC002467
UNSPSC 26.08	31241706

Dibujos acotados

Todas las medidas en milímetros

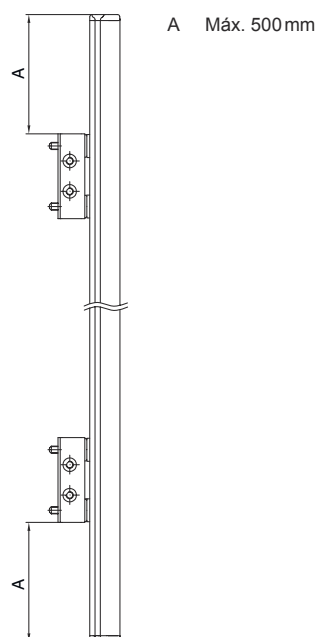
Espejo



L Longitud = 1258 mm
SL Longitud de espejo = 1248 mm

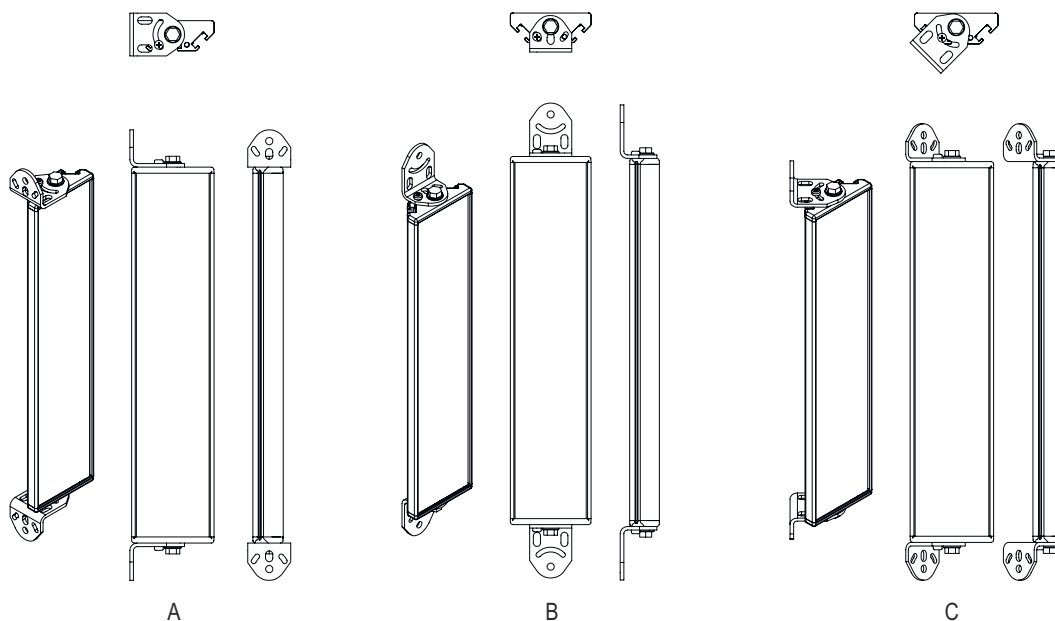


Distancias de montaje



Dibujos acotados

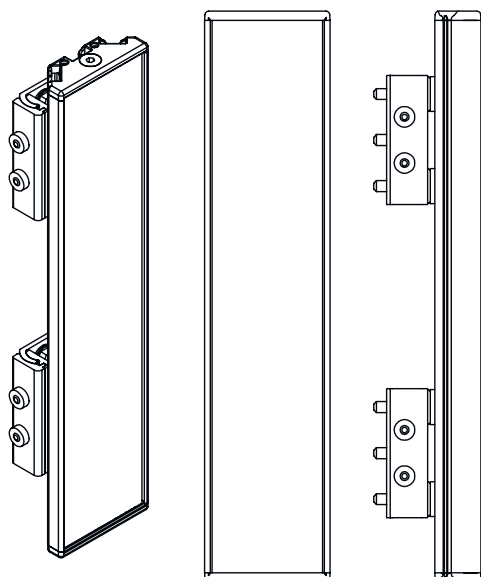
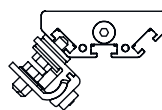
Montaje con escuadra estándar BT-2UM60



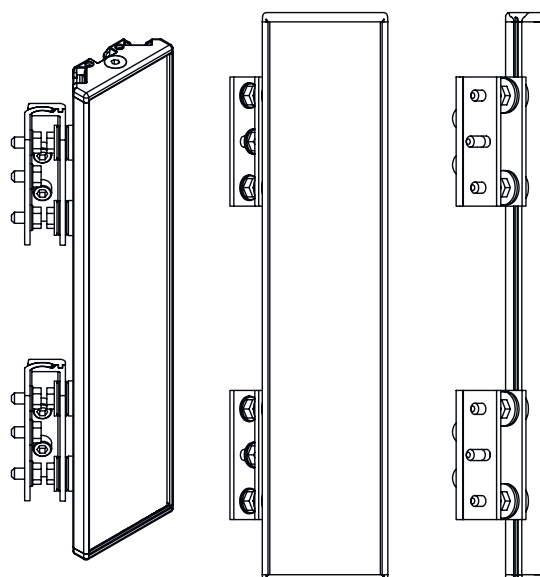
- A Lateral
- B Posterior
- C Inclinación ajustable (0 - 90°)

Dibujos acotados

Montaje con soporte orientable BT-2SB10



A




B


- A Posterior
B Lateralmente 45°

Accesorios

Sistema de fijación - Escuadras de fijación

	Código	Denominación	Artículo	Descripción
	430105	BT-2UM60	Soporte	Fijación, lado de la instalación: Fijación pasante Fijación, del lado del equipo: Enroscable Material: Metal

Sistema de fijación - Soportes giratorios

	Código	Denominación	Artículo	Descripción
	424422	BT-2SB10	Set de soportes	Incluye: 2x BT-SB10 Versión de la pieza de fijación: Soporte presor Fijación, lado de la instalación: Fijación pasante Fijación, del lado del equipo: Puede unirse por apriete, En la ranura C lateral Tipo de pieza de fijación: Orientable Rango de oscilación: -8 ... 8° Material: Metal

Accesorios

Nota



🔗 Encontrará una lista con todos los accesorios disponibles en el sitio web de Leuze, en la pestaña de Descargas de la página detallada del artículo.