

Hoja técnica

Fijación

Código: 50121904

BT318B-OM

Contenido

- Datos técnicos
- Dibujos acotados
- Accesorios



La figura puede variar

Datos técnicos

Datos básicos

Apropiado para el grupo de productos	Sensores de conmutación, cilíndricos
Apropiado para	Sensores de la serie 318

Datos mecánicos

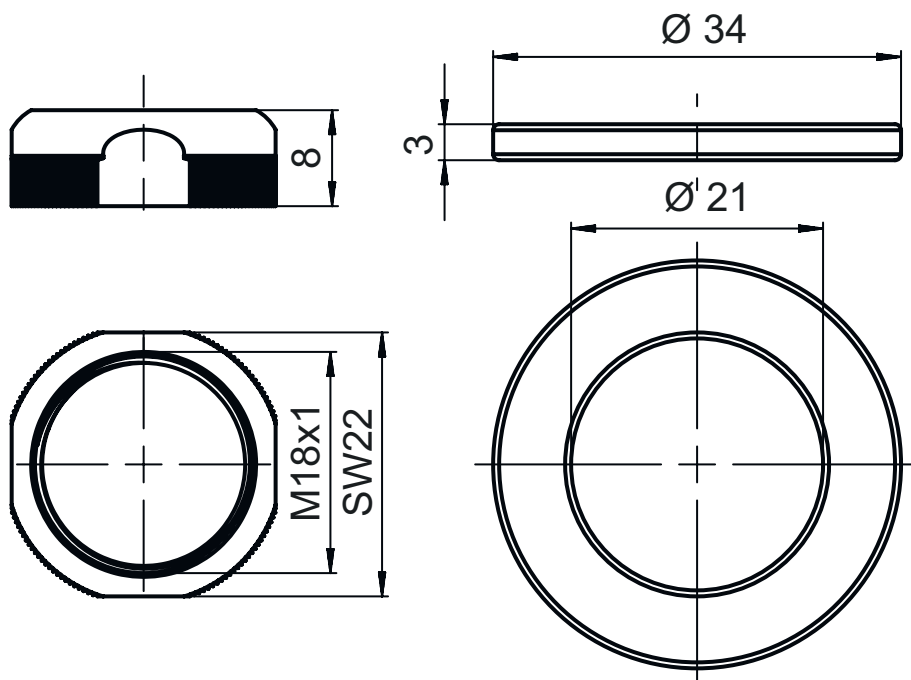
Denominación química piezas de fijación, plástico	Polioximetileno (POM)
Peso neto	4 g
Versión de la pieza de fijación	Soporte presor
Tipo de fijación, del lado del sistema	Fijación pasante
Tipo de fijación, del lado del equipo	Enroscable
Tipo de pieza de fijación	Ajustable Giratorio Orientable
Material de la pieza de fijación	Plástico
Amortiguación de vibraciones	No

Clasificación

Número de arancel	39269097
ECLASS 5.1.4	27279202
ECLASS 8.0	27279202
ECLASS 9.0	27273701
ECLASS 10.0	27273701
ECLASS 11.0	27273701
ECLASS 12.0	27273701
ECLASS 13.0	27273701
ECLASS 14.0	27273701
ECLASS 15.0	27273701
ECLASS 16.0	27273701
ETIM 5.0	EC002498
ETIM 6.0	EC003015
ETIM 7.0	EC003015
ETIM 8.0	EC003015
ETIM 9.0	EC003015
ETIM 10.0	EC003015
UNSPSC 26.08	31242100


Dibujos acotados

Todas las medidas en milímetros



Accesorios

Sistema de fijación - Escuadras de fijación

	Código	Denominación	Artículo	Descripción
	50117257	BT D21M	Escuadra de fijación	Diámetro interior: 21 mm Versión de la pieza de fijación: Ángulo en forma de L Fijación, lado de la instalación: Fijación pasante Fijación, del lado del equipo: Enroscable Tipo de pieza de fijación: Ajustable Material: Metal

Nota



Encontrará una lista con todos los accesorios disponibles en el sitio web de Leuze, en la pestaña de Descargas de la página detallada del artículo.