

## Fiche technique

### Détecteur de distance avec élimination de l'arrière-plan

Art. n°: 50154991

ODT25CL1-3M.3/LT-M12



Figure pouvant varier

#### Contenu

- Caractéristiques techniques
- Encombrement
- Raccordement électrique
- Diagrammes
- Commande et affichage
- Code d'article
- Remarques
- Informations complémentaires
- Accessoires



CDRH



# Caractéristiques techniques

## Données de base

Série	25C
Principe de fonctionnement	Détecteur de distance avec élimination de l'arrière-plan

## Modèle spécial

Modèle spécial	2 sorties de commutation indépendantes Transfert des valeurs mesurées
----------------	--

## Données optiques

Erreur noir/blanc	±20 mm, voir le diagramme
Portée de fonctionnement	0,07 ... 3 m (portée garantie)
Plage de réglage	50 ... 3.500 mm
Parcours du faisceau	Focalisé
Source lumineuse	Laser, Rouge
Longueur d'onde	680 nm
Classe laser	1, CEI 60825-1:2014 / EN 60825-1:2014+A11:2021
Forme du signal d'émission	Pulsé
Type de géométrie du spot lumineux	Rond
Erreur d'angle	typ. ± 2,5°

## Données de mesure

Plage de mesure	50 ... 3.500 mm
Résolution	1,0 mm
Exactitude	-20 ... 20 mm
Reproductibilité (1 sigma)	0 ... 13 mm
Transfert des valeurs mesurées	Par IO-Link
Principe de mesure de distance optique	Time of flight

## Données électriques

Protection E/S	Protection contre l'inversion de polarité Protection contre les courts-circuits Protection contre les pics de tension
----------------	---

### Données de puissance

Tension d'alimentation $U_N$	10 ... 30 V, CC, Y compris l'ondulation résiduelle
Ondulation résiduelle	0 ... 15 %, d' $U_N$
Consommation	0 ... 35 mA

### Entrées

Nombre d'entrées d'apprentissage	1 pièce(s)
----------------------------------	------------

### Entrées d'apprentissage

Type	Entrée d'apprentissage
Type de tension	CC
Tension de commutation	high : $\geq 0,85 \times U_N$ ou $> 15$ V low : $\leq 0,3 \times U_B$
Résistance d'entrée	11.000 $\Omega$

### Entrée d'apprentissage 1

Affectation	Connexion 1, broche 2
Fonction	Commutation claire/foncée Réglage de la distance de détection Verrouillage du clavier
État de commutation actif	High

### Sorties

Nombre de sorties de commutation numériques	1 pièce(s)
---	------------

## Sorties de commutation

Type	Sortie de commutation numérique
Type de tension	CC
Courant de commutation, max.	90 mA
Tension de commutation	high : $\geq (U_N - 2$ V) low : $\leq 2$ V

## Sortie de commutation 1

Affectation	Connexion 1, broche 4
Organe de commutation	Transistor, Symétrique
Principe de commutation	IO-Link / à commutation claire (PNP)/ foncée (NPN)

## Données temps de réaction

Fréquence de commutation	7 ... 15 Hz, En fonction du pouvoir de réflexion
Temps de réaction	33 ... 70 ms, En fonction du pouvoir de réflexion
Temps d'initialisation	300 ms

## Interface

Type	IO-Link
------	---------

### IO-Link

Mode COM	COM3
Profil	Smart Sensor Profil
Min. cycle time	COM3 = 0,6 ms
Frametype	2.V
Spécification	V1.1
Device ID	2222
SIO-Mode support	Oui

## Connexion

Nombre de connexions	1 pièce(s)
----------------------	------------

### Connexion 1

Fonction	Alimentation en tension Signal IN Signal OUT
Type de connexion	Connecteur rond
Taille du filetage	M12
Type	Prise mâle
Matériau	Plastique
Nombre de pôles	4 pôles

## Données mécaniques

Dimensions (l x H x L)	15 mm x 42,7 mm x 30 mm
Matériau du boîtier	Plastique
Boîtier en plastique	PC-ABS
Matériau de la fenêtre optique	Plastique / PMMA
Poids net	30 g
Couleur du boîtier	Rouge
Type de fixation	Fixation traversante Par pièce de fixation en option
Couple de serrage recommandé, fixation M3	0,9 N·m
Compatibilité des matériaux	ECOLAB

## Caractéristiques techniques

### Commande et affichage

Type d'affichage	LED
Nombre de LED	2 pièce(s)
Éléments de commande	Bouton d'apprentissage
Fonction de l'élément de commande	Commutation claire/foncée Réglage de la distance de détection

### Caractéristiques ambiantes

Température ambiante, fonctionnement	-30 ... 50 °C
Température ambiante, stockage	-40 ... 70 °C

### Certifications

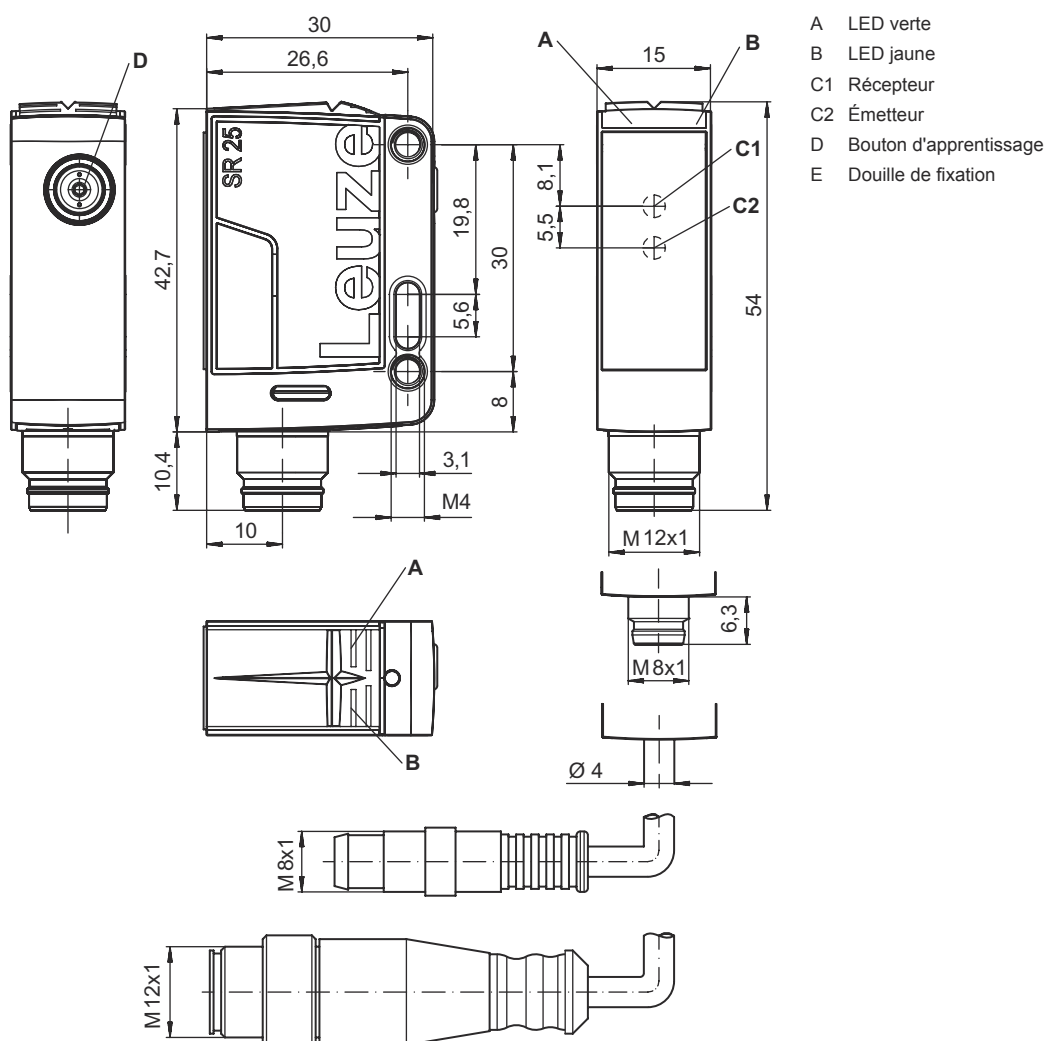
Indice de protection	IP 67
	IP 69K
Classe de protection	III
Homologations	c UL US
Normes de référence	CEI 60947-5-2

### Classification

Numéro de tarif douanier	85365019
ECLASS 5.1.4	27270904
ECLASS 8.0	27270904
ECLASS 9.0	27270904
ECLASS 10.0	27270904
ECLASS 11.0	27270904
ECLASS 12.0	27270903
ECLASS 13.0	27270903
ECLASS 14.0	27270903
ECLASS 15.0	27270903
ECLASS 16.0	27270903
ETIM 5.0	EC002719
ETIM 6.0	EC002719
ETIM 7.0	EC002719
ETIM 8.0	EC002719
ETIM 9.0	EC002719
ETIM 10.0	EC002719
UNSPSC 26.08	39121528

## Encombrement

Toutes les dimensions sont en millimètres



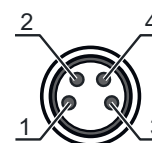
## Raccordement électrique

### Connexion 1

Fonction	Alimentation en tension
	Signal IN
	Signal OUT
Type de connexion	Connecteur rond
Taille du filetage	M12
Type	Prise mâle
Matériau	Plastique
Nombre de pôles	4 pôles

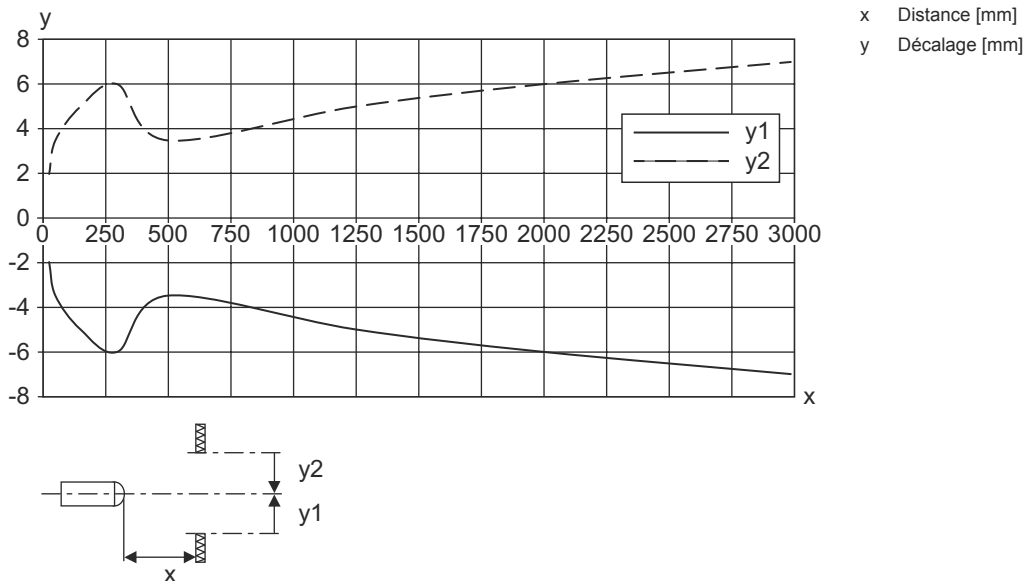
### Broche Affectation des broches

1	V+
2	Auto-apprentissage
3	GND
4	IO-Link / OUT 1

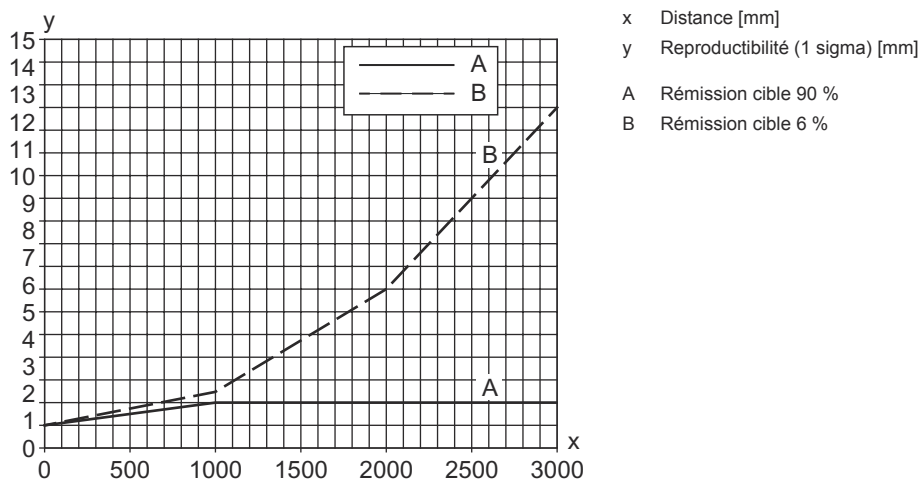


# Diagrammes

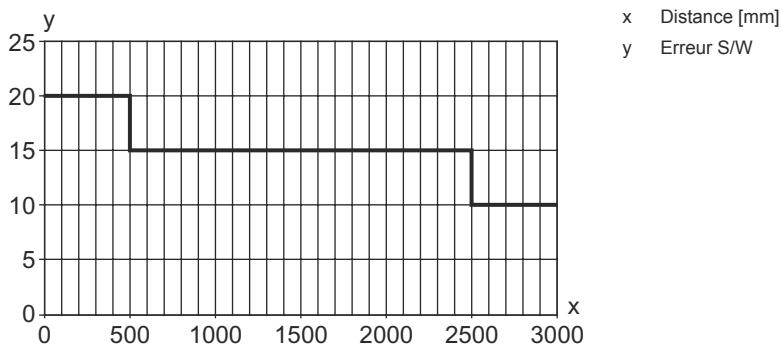
## Réaction typ. (fond blanc à 90%)



## Reproductibilité typique (1 sigma /25 °C]



## Diagramme d'erreurs S/W



# Commande et affichage

LED	Affichage	Signification
1	Lumière verte permanente	Opérationnel
2	Lumière jaune permanente	Objet détecté

## Code d'article

Désignation d'article : **AAA 3C d EE-f.GG H/i J-K**

<b>AAA3C</b>	<p><b>Principe de fonctionnement / module</b>                      HT3C : cellule reflex à détection directe avec élimination de l'arrière-plan                      LS3C : émetteur de barrage photoélectrique                      LE3C : récepteur de barrage photoélectrique                      PRK3C : cellule reflex sur réflecteur avec filtre polarisant                      ODT3C : détecteur de distance avec élimination de l'arrière-plan                      ODT25C : détecteur de distance avec élimination de l'arrière-plan</p>
<b>d</b>	<p><b>Type de lumière</b>                      Ne s'applique pas : lumière rouge                      I : lumière infrarouge</p>
<b>EE</b>	<p><b>Source lumineuse</b>                      Ne s'applique pas : LED                      L1 : classe laser 1                      L2 : classe laser 2                      PP : LED Power PinPoint®</p>
<b>f</b>	<p><b>Distance de détection pré réglée (en option)</b>                      Ne s'applique pas : portée selon fiche technique                      xxxF : distance de détection pré réglée [mm]                      2M : portée de fonctionnement 2 mètres                      3M : portée de fonctionnement 3 mètres</p>
<b>GG</b>	<p><b>Équipement</b>                      Ne s'applique pas : standard                      A : principe d'autocollimation (une lentille) pour les tâches de positionnement                      B : modèle de boîtier avec deux douilles filetés M3, laiton                      F : distance de détection fixée                      L : spot lumineux long                      S : petit spot lumineux                      T : principe d'autocollimation (une lentille) pour les bouteilles hautement transparentes sans tracking                      TT : principe d'autocollimation (une lentille) pour les bouteilles hautement transparentes avec tracking                      V : optique en V                      XL : spot lumineux très long                      X : variante Extended                      HF : masquage de l'éclairage HF (LED)</p>
<b>H</b>	<p><b>Réglage de la portée</b>                      Ne s'applique pas pour HT : distance de détection réglable par vis 8 tours                      Ne s'applique pas aux cellules reflex sur réflecteur (PRK) : portée non réglable                      1 : potentiomètre 270°                      3 : auto-apprentissage par touche                      6 : apprentissage automatique</p>
<b>i</b>	<p><b>Sortie de commutation / fonction OUT 1/IN : broche 4 ou brin noir</b>                      2 : sortie à transistor NPN, fonction claire                      N : sortie à transistor NPN, fonction foncée                      4 : sortie à transistor PNP, fonction claire                      P : sortie à transistor PNP, fonction foncée                      6 : sortie de commutation push-pull (symétrique), PNP commutation claire, NPN commutation foncée                      G : sortie de commutation push-pull (symétrique), PNP commutation foncée, NPN commutation claire                      L : interface IO-Link (mode SIO : PNP de fonction claire, NPN de fonction foncée)                      8 : entrée d'activation (activation avec signal high)                      X : broche non occupée                      1 : IO-Link / à commutation claire (NPN)/foncée (PNP)</p>
<b>J</b>	<p><b>Sortie de commutation / fonction OUT 2/IN : broche 2 ou brin blanc</b>                      2 : sortie à transistor NPN, fonction claire                      N : sortie à transistor NPN, fonction foncée                      4 : sortie à transistor PNP, fonction claire                      P : sortie à transistor PNP, fonction foncée                      6 : sortie de commutation push-pull (symétrique), PNP commutation claire, NPN commutation foncée                      G : sortie de commutation push-pull (symétrique), PNP commutation foncée, NPN commutation claire                      W : sortie d'avertissement                      X : broche non occupée                      8 : entrée d'activation (activation avec signal high)                      9 : entrée de désactivation (désactivation avec signal high)                      T : apprentissage par bouton déporté</p>

## Code d'article

<b>K</b>	<p><b>Raccordement électrique</b></p> <p>Ne s'applique pas : câble, longueur standard 2000 mm, 4 brins                      5000 : câble, longueur standard 5000 mm, 4 brins                      M8 : connecteur M8, 4 pôles (prise mâle)                      M8.3 : connecteur M8, 3 pôles (prise mâle)                      200-M8 : câble, longueur 200 mm avec connecteur M8, 4 pôles, axial (prise mâle)                      200-M8.3 : câble, longueur 200 mm avec connecteur M8, 3 pôles, axial (prise mâle)                      200-M12 : câble, longueur 200 mm avec connecteur M12, 4 pôles, axial (prise mâle)</p>
----------	---

### Remarque



Vous trouverez une liste de tous les types d'appareil disponibles sur le site Internet de Leuze à l'adresse [www.leuze.com](http://www.leuze.com).

## Remarques



### Respecter les directives d'utilisation conforme !



- Le produit n'est pas un capteur de sécurité et ne sert pas à la protection des personnes.
- Le produit ne doit être mis en service que par des personnes qualifiées.
- Employez toujours le produit dans le respect des directives d'utilisation conforme.

### Pour les applications UL :



- Pour les applications UL, l'utilisation est admissible exclusivement dans des circuits électriques de classe 2 selon le NEC (National Electric Code).
- These proximity switches shall be used with UL Listed Cable assemblies rated 30V, 0.5A min, in the field installation, or equivalent (categories: CYJV/ CYJV7 or PVVA/PVVA7)



### ATTENTION ! RAYONNEMENT LASER – APPAREIL À LASER DE CLASSE 1



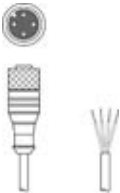

- L'appareil satisfait aux exigences de la norme CEI 60825-1:2014 / EN 60825-1:2014+A11:2021 imposées à un produit de la **classe laser 1**, ainsi qu'aux règlements de la norme U.S. 21 CFR 1040.10 avec les divergences données dans la Notice laser n°56 du 8 mai 2019.
- Veillez respecter les directives légales et locales de protection laser.
  - Les interventions et modifications de l'appareil ne sont pas autorisées.  
L'appareil ne contient aucune pièce que l'utilisateur doit régler ou entretenir.  
**ATTENTION !** L'ouverture de l'appareil peut entraîner une exposition à des rayonnements dangereux !  
Toute réparation doit exclusivement être réalisée par Leuze electronic GmbH + Co. KG.

## Informations complémentaires


- Somme des charges des deux sorties, 50 mA à des températures ambiantes > 40 °C
- Sous une tension d'alimentation >18 V et à une température ambiante <40 °C, le courant de commutation maximal est de 100 mA par sortie de commutation.
- Si le capteur est démarré en dessous de -20°C, un temps d'échauffement d'une minute est nécessaire avant le premier apprentissage
- A une température maxi de 40 °C, la longueur de fonctionnement est de 3 m (6 à 90 % de rémission)
- A une température de 40 à 50 °C, la longueur de fonctionnement est de 2,7 m (6 à 90 % de rémission)

## Accessoires



### Connectique - Câbles de raccordement

	Art. n°	Désignation	Article	Description
	50130652	KD U-M12-4A-V1-050	Câble de raccordement	Application: Résistant aux produits chimiques Connexion 1: Connecteur rond, M12, Axiale, Prise femelle, Codage A, 4 pôles Connecteur rond, LED: Non Connexion 2: Extrémité libre Blindé: Non Longueur de câble: 5.000 mm Matériau de gaine: PVC
	50130690	KD U-M12-4W-V1-050	Câble de raccordement	Application: Résistant aux produits chimiques Connexion 1: Connecteur rond, M12, Coudé, Prise femelle, Codage A, 4 pôles Connecteur rond, LED: Non Connexion 2: Extrémité libre Blindé: Non Longueur de câble: 5.000 mm Matériau de gaine: PVC

### Technique de fixation - Équerres de fixation

	Art. n°	Désignation	Article	Description
	50118543	BT 300M.5	Équerre de fixation	Modèle de pièce de fixation: Équerre en L Fixation, côté installation: Fixation traversante Fixation, côté appareil: À visser, Adapté aux vis M4 Type de pièce de fixation: Réglable Matériau: Inox

### Technique de fixation - Fixations sur barre ronde

	Art. n°	Désignation	Article	Description
	50117829	BTP 200M-D12	Système de montage	Modèle de pièce de fixation: Capot protecteur Fixation, côté installation: Pour barre ronde 12 mm Fixation, côté appareil: À visser Type de pièce de fixation: Serrable, Pivotant 360°, Réglable Matériau: Métallique
	50117252	BTU 300M-D12	Système de montage	Contenu: 2 vis M4 x 25, 2 vis M4 x 20, 4 rondelles Modèle de pièce de fixation: Système de montage Fixation, côté installation: Pour barre ronde 12 mm, Fixation par serrage sur tôle Fixation, côté appareil: À visser, Adapté aux vis M4 Type de pièce de fixation: Serrable, Pivotant 360°, Réglable Matériau: Métallique

#### Remarque



Vous trouverez une liste de tous les accessoires disponibles sur le site Internet de Leuze sous l'onglet Téléchargement de la page de détail de l'article.