

Fiche technique

Pièce de fixation

Art. n°: 50149698
BTK IVS 1048

Contenu

- Caractéristiques techniques
- Encombrement

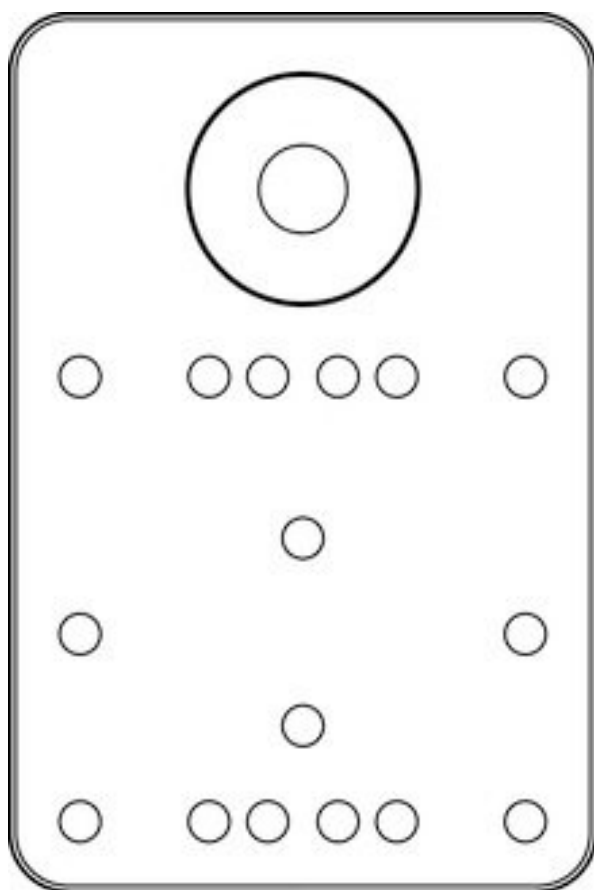


Figure pouvant varier

Caractéristiques techniques

Données de base

Adapté pour groupe de produits	Traitement industriel de l'image
Adapté pour	IVS 1000i & DCR 1000i

Données mécaniques

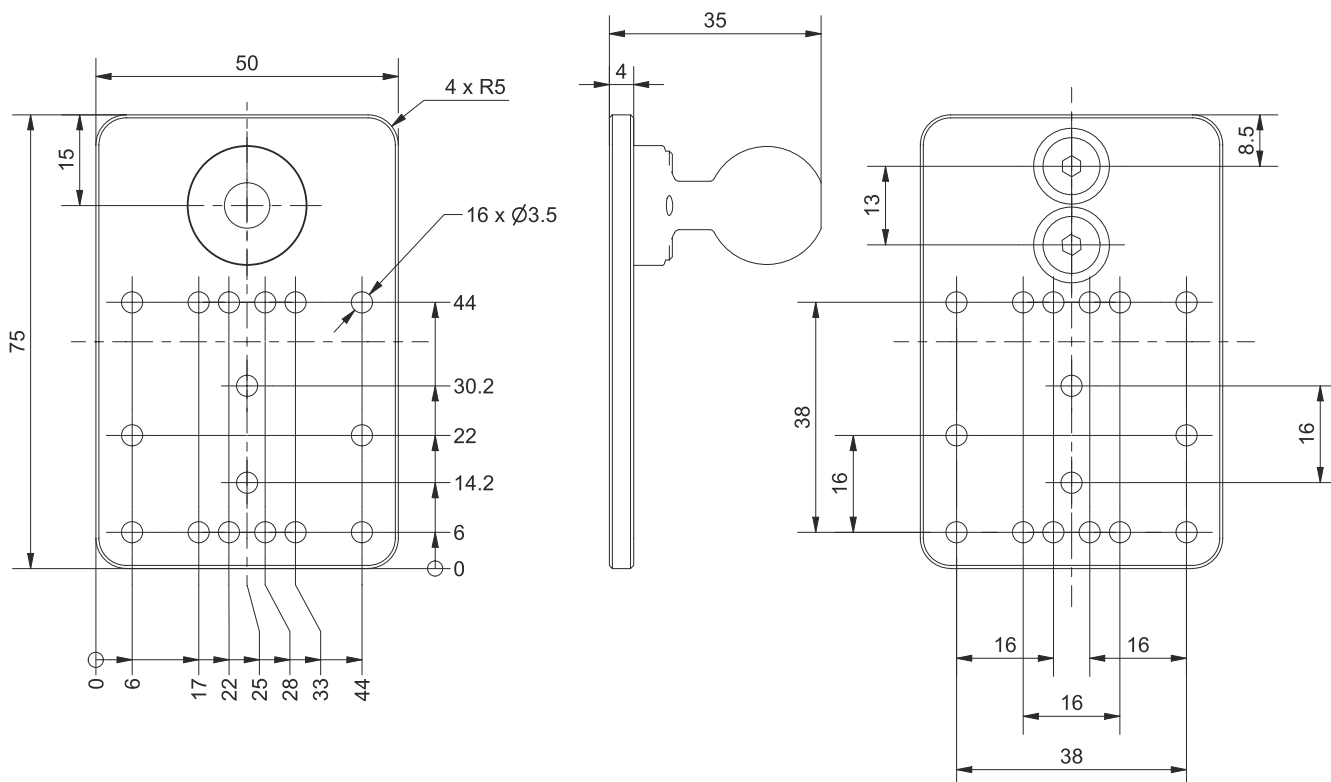
Poids net	128 g
Type de fixation, côté installation	À visser
Type de fixation, côté appareil	Tête sphérique
Matériau de la pièce de fixation	Aluminium

Classification

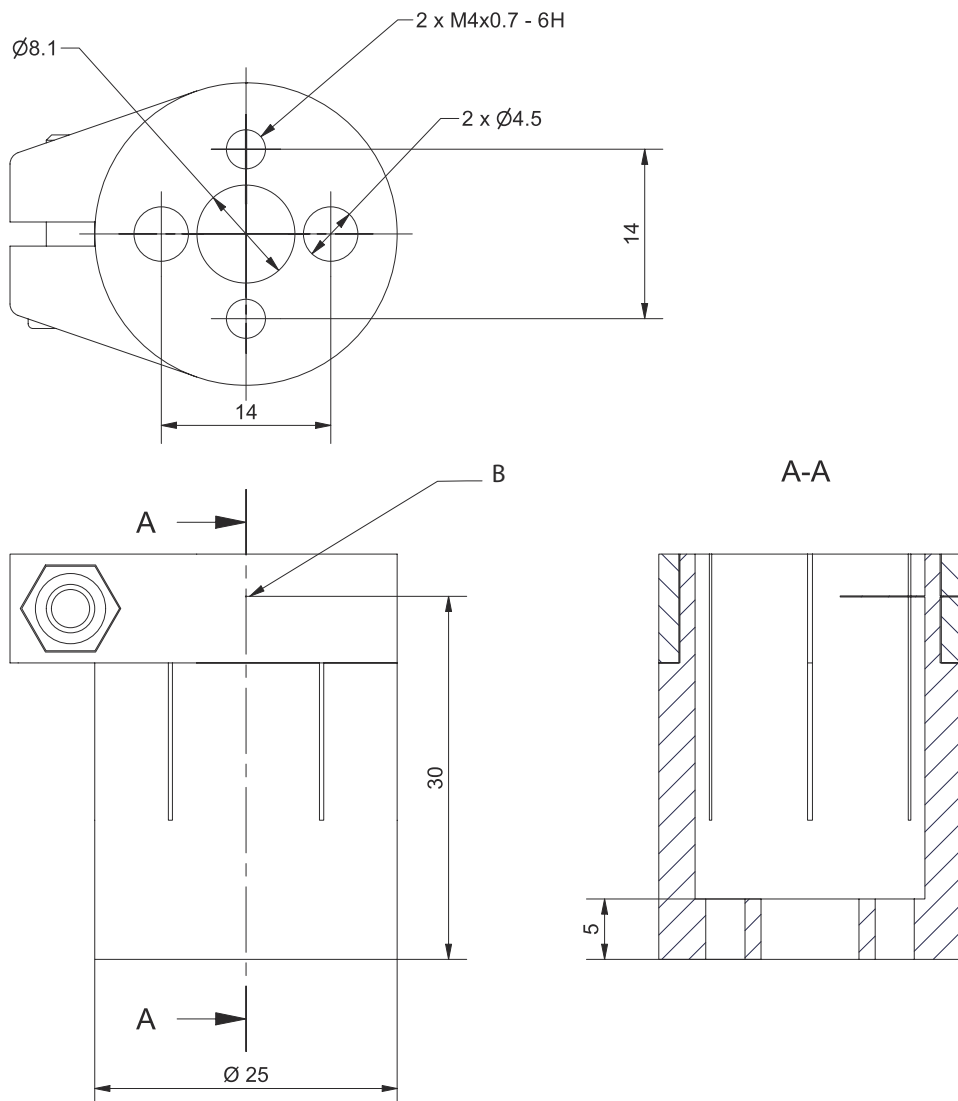
Numéro de tarif douanier	76169990
ECLASS 5.1.4	27279202
ECLASS 8.0	27279202
ECLASS 9.0	27273701
ECLASS 10.0	27273701
ECLASS 11.0	27273701
ECLASS 12.0	27273701
ECLASS 13.0	27273701
ECLASS 14.0	27273701
ECLASS 15.0	27273701
ECLASS 16.0	27273701
ETIM 5.0	EC002498
ETIM 6.0	EC003015
ETIM 7.0	EC003015
ETIM 8.0	EC003015
ETIM 9.0	EC003015
ETIM 10.0	EC003015
UNSPSC 26.08	31242100

Encombrement

Toutes les dimensions sont en millimètres



Encombrement



B Point de pivot de la tête sphérique