

## Fiche technique Logement de prises

Art. n°: 50150597

MS 342

### Contenu

- Caractéristiques techniques
- Encombrement
- Raccordement électrique
- Commande et affichage



Figure pouvant varier



## Caractéristiques techniques

### Données de base

Adapté pour	BCL 300i
-------------	----------

### Données électriques

#### Données de puissance

Tension d'alimentation $U_N$	18 ... 30 V, CC, (TBTP, classe 2)
------------------------------	-----------------------------------

### Interface

Type	IO-Link
------	---------

#### IO-Link

Mode COM	COM3
----------	------

Min. cycle time	2 ms
-----------------	------

Type de port	A
--------------	---

Spécification	V1.2
---------------	------

Device ID	5201
-----------	------

Données de processus IN	1 octet
-------------------------	---------

Données de processus OUT	32 octets
--------------------------	-----------

### Interface de maintenance

Type	USB 2.0
------	---------

### Connexion

Nombre de connexions	1 pièce(s)
----------------------	------------

#### Connexion 1

Fonction	IO-Link
----------	---------

Type de connexion	Connecteur rond
-------------------	-----------------

Taille du filetage	M12
--------------------	-----

Type	Prise mâle
------	------------

Matériau	Métallique
----------	------------

Nombre de pôles	5 pôles
-----------------	---------

Codage	Codage A
--------	----------

#### Connexion 2

Fonction	Interface de maintenance
----------	--------------------------

Type de connexion	USB
-------------------	-----

Type de connecteur	USB 2.0 Mini-B
--------------------	----------------

#### Connexion 3

Fonction	n.c.
----------	------

Type de connexion	Connecteur rond
-------------------	-----------------

#### Connexion 4

Fonction	Terre fonctionnelle
----------	---------------------

Type de connexion	Connecteur rond
-------------------	-----------------

### Données mécaniques

Forme	Cubique
-------	---------

Dimensions (l x H x L)	64 mm x 33,5 mm x 43,5 mm
------------------------	---------------------------

Matériau du boîtier	Métallique
---------------------	------------

Boîtier métallique	Aluminium moulé sous pression
--------------------	-------------------------------

Poids net	230 g
-----------	-------

Couleur du boîtier	Rouge
--------------------	-------

### Commande et affichage

Type d'affichage	LED
------------------	-----

Nombre de LED	2 pièce(s)
---------------	------------

### Caractéristiques ambiantes

Température ambiante, stockage	0 ... 40 °C
--------------------------------	-------------

Humidité relative de l'air (sans condensation)	90 %
--	------

### Certifications

Indice de protection	IP 65, Seulement avec connecteurs M12 ou presse-étoupe vissés à vis et capuchons en place. Couple de serrage minimum des vis de liaison du boîtier de raccordement 1,4 Nm !
----------------------	---

Classe de protection	III
----------------------	-----

Contrôle CEM selon la norme	EN 61000-6-2
-----------------------------	--------------

Contrôle des chocs selon la norme	CEI 60068-2-27, test Ea
-----------------------------------	-------------------------

Contrôle des chocs répétés selon la norme	CEI 60068-2-27, test Ea
---	-------------------------

Contrôle des vibrations selon la norme	CEI 60068-2-6, test Fc
--	------------------------

### Classification

Numéro de tarif douanier	84719000
--------------------------	----------

ECLASS 5.1.4	27280190
--------------	----------

ECLASS 8.0	27280190
------------	----------

ECLASS 9.0	27279090
------------	----------

ECLASS 10.0	27280192
-------------	----------

ECLASS 11.0	27280191
-------------	----------

ECLASS 12.0	27280191
-------------	----------

ECLASS 13.0	27280191
-------------	----------

ECLASS 14.0	27280191
-------------	----------

ECLASS 15.0	27280191
-------------	----------

ECLASS 16.0	27280191
-------------	----------

ETIM 5.0	EC002498
----------	----------

ETIM 6.0	EC003015
----------	----------

ETIM 7.0	EC003015
----------	----------

ETIM 8.0	EC003015
----------	----------

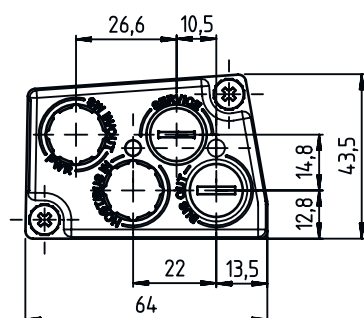
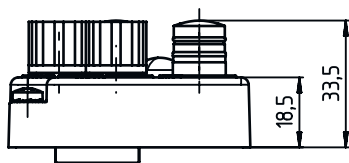
ETIM 9.0	EC003015
----------	----------

ETIM 10.0	EC003015
-----------	----------

UNSPSC 26.08	31242100
--------------	----------

## Encombrement

Toutes les dimensions sont en millimètres



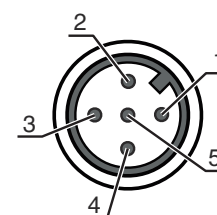
## Raccordement électrique

### Connexion 1

Fonction	IO-Link
Type de connexion	Connecteur rond
Taille du filetage	M12
Type	Prise mâle
Matériau	Métallique
Nombre de pôles	5 pôles
Codage	Codage A

### Broche Affectation des broches

1	L+ (VIN)
2	I/Q
3	L- (GND)
4	C/Q
5	reserved

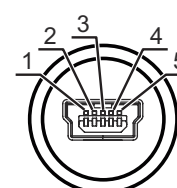


### Connexion 2

Fonction	Interface de maintenance
Type de connexion	USB
Type de connecteur	USB 2.0 Mini-B

### Broche Affectation des broches

1	VB
2	D-
3	D+
4	ID
5	GND



## Raccordement électrique

### Connexion 3

Fonction	n.c.
Type de connexion	Connecteur rond

### Connexion 4

Fonction	Terre fonctionnelle
Type de connexion	Connecteur rond

## Commande et affichage

LED	Affichage	Signification
1	Lumière verte permanente	BCL et MS opérationnels
	Verte clignotante	Initialisation de l'appareil, BCL et MS non opérationnels
2	Lumière jaune permanente	MS 342 communique avec IO-Link vers le maître
	Jaune clignotante	MS 342 prêt pour la communication IO-Link, pas de connexion au maître