

Fiche technique

Pièce de fixation

Art. n°: 50148152
BTC 0310M-DT

Contenu

- Caractéristiques techniques
- Encombrement
- Accessoires



Figure pouvant varier

Caractéristiques techniques

Données de base

Adapté pour groupe de produits	Traitement industriel de l'image
Adapté pour	LCAM 308

Données mécaniques

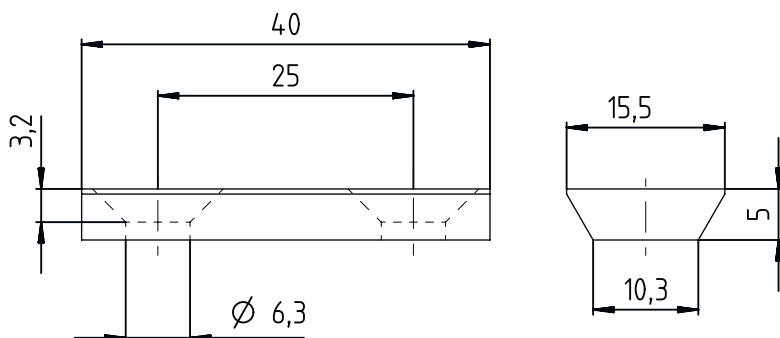
Poids net	26 g
Modèle de pièce de fixation	Fixation par serrage
Type de fixation, côté installation	Serrable
Type de fixation, côté appareil	À visser
Matériau de la pièce de fixation	Métallique
Amortisseur de vibrations	Non

Classification

Numéro de tarif douanier	73181900
ECLASS 5.1.4	27279290
ECLASS 8.0	27279290
ECLASS 9.0	27273701
ECLASS 10.0	27273692
ECLASS 11.0	27273692
ECLASS 12.0	27273692
ECLASS 13.0	27273692
ECLASS 14.0	27273692
ECLASS 15.0	27273692
ECLASS 16.0	27273692
ETIM 5.0	EC002498
ETIM 6.0	EC003015
ETIM 7.0	EC003015
ETIM 8.0	EC003015
ETIM 9.0	EC003015
ETIM 10.0	EC003015
UNSPSC 26.08	31242100




Encombrement

Toutes les dimensions sont en millimètres



Accessoires

Technique de fixation - Autres

	Art. n°	Désignation	Article	Description
	50027375	BT 56	Pièce de fixation	Fonctions: Applications statiques Modèle de pièce de fixation: Système de montage Fixation, côté installation: Pour barre ronde 16 mm, Pour barre ronde 18 mm, Pour barre ronde 20 mm Fixation, côté appareil: Serrable Matériau: Métallique Couple de serrage des mâchoires de serrage: 8 N·m
	50111224	BT 59	Support	Fixation, côté installation: Montage en rainure Fixation, côté appareil: Serrable Matériau: Métallique Amortisseur de vibrations: Non
	50124941	BTU 0300M-W	Pièce de fixation	Fixation, côté installation: Fixation traversante Fixation, côté appareil: Serrable, Adapté aux vis M4, Montage en rainure Matériau: Métallique Amortisseur de vibrations: Non

Remarque



Vous trouverez une liste de tous les accessoires disponibles sur le site Internet de Leuze sous l'onglet Téléchargement de la page de détail de l'article.