

## Fiche technique

### Capteur capacitif

Art. n°: 50154119

LCS-2Q54P-F10PNO-K020P

#### Contenu

- Caractéristiques techniques
- Encombrement
- Raccordement électrique
- Schémas de connexions
- Commande et affichage
- Code d'article
- Remarques



Figure pouvant varier



# Caractéristiques techniques

## Données de base

Série	LCS-2
Distance de commutation $S_n$	1 ... 10 mm

## Caractéristiques

MTTF	563 années
------	------------

## Données électriques

Protection E/S	Protection contre l'inversion de polarité
	Protection contre les courts-circuits
	Protection contre les surtensions

### Données de puissance

Tension d'alimentation $U_N$	10 ... 30 V, CC
Ondulation résiduelle	0 ... 10 %, d' $U_N$
Consommation	20 mA
Dérive thermique, max. (en % de $S_n$ )	15 %
Reproductibilité, max. (en % de $S_n$ )	5 %
Courant de service assigné	200 mA

### Sorties

Nombre de sorties de commutation numériques	1 pièce(s)
---	------------

### Sorties de commutation

Type	Sortie de commutation numérique
Type de tension	CC

### Sortie de commutation 1

Affectation	Connexion 1, brin 2
Organe de commutation	Transistor, PNP
Principe de commutation	Contact de travail (NO)

## Données temps de réaction

Fréquence de commutation	100 Hz
--------------------------	--------

## Connexion

Nombre de connexions	1 pièce(s)
----------------------	------------

### Connexion 1

Fonction	Alimentation en tension
	Signal OUT
Type de connexion	Câble
Longueur de câble	2.000 mm
Matériau de gaine	PUR
Nombre de brins	3 brins
Section des brins	0,18 mm <sup>2</sup>

## Données mécaniques

Forme	Cubique
Dimensions (l x H x L)	50 mm x 20 mm x 5,5 mm
Type de montage	Noyé
Matériau du boîtier	Plastique
Boîtier en plastique	ABS
Matériau de la surface active	ABS, ABS
Matériau du couvercle	Plastique
Poids net	44 g

## Commande et affichage

Type d'affichage	LED
Nombre de LED	2 pièce(s)
Éléments de commande	Potentiomètre multitour (12 tours)
Fonction de l'élément de commande	Réglage de la sensibilité
Distance de commutation réglable	Oui

## Caractéristiques ambiantes

Température ambiante, fonctionnement	-25 ... 70 °C
--------------------------------------	---------------

## Certifications

Indice de protection	IP 65
Classe de protection	III
Normes de référence	CEI 60947-5-2

## Facteurs de correction

Acétone	0,75
Résine acrylique	0,1 ... 0,25
Alcool	0,85
Ammoniaque	0,7 ... 0,85
Aniline	0,4
Essence	0,1
Celluloïd	0,15
Chlore liquide	0,1
Ébonite	0,15
Résine époxy	0,15 ... 0,35
Pétrole	0,05
Éthanol	0,85
Éthylène glycol	0,93
Fréon R22 et 502 (liquide)	0,35
Céréales	0,15 ... 0,3
Verre	0,2 ... 0,55
Glycérine	0,98
Caoutchouc	0,15 ... 0,9
Bois, humide	0,6 ... 0,85
Bois, sec	0,1 ... 0,4
Acide carbonique	0
Air	0
Marbre	0,5
Farine	0,05
Résine de mélamine	0,25 ... 0,55
Lait en poudre	0,2
Nylon	0,2 ... 0,3
Papier huilé	0,25
Papier	0,1
Polyamide	0,3
Résine de polyester	0,15 ... 0,5
Carton-pâte	0,1 ... 0,3
PTFE	0,1
Verre de quartz	0,2
Sel	0,35
Sable	0,15 ... 0,3
Eau	1
Poussière de ciment	0,25
Sucre	0,15

## Caractéristiques techniques

Numéro de tarif douanier	85365019
ECLASS 5.1.4	27270102
ECLASS 8.0	27270102
ECLASS 9.0	27270102
ECLASS 10.0	27270102
ECLASS 11.0	27270102
ECLASS 12.0	27274201
ECLASS 13.0	27274201
ECLASS 14.0	27274201
ECLASS 15.0	27274201
ECLASS 16.0	27274201
ETIM 5.0	EC002715
ETIM 6.0	EC002715
ETIM 7.0	EC002715
ETIM 8.0	EC002715
ETIM 9.0	EC002715
ETIM 10.0	EC002715
UNSPSC 26.08	39122230

## Encombrement

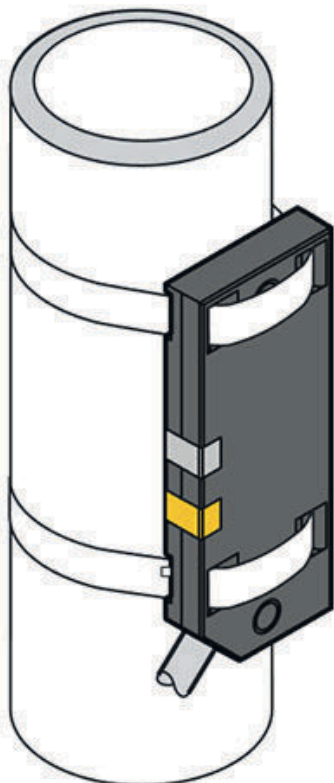
Toutes les dimensions sont en millimètres



A Surface active

## Encombrement

### Variantes de montage



## Encombrement

### Distances de montage



B	Ø 20 mm, diamètre de la surface active	S	30 mm
D	40 mm	W	30 mm
G	60 mm		

## Raccordement électrique

### Connexion 1

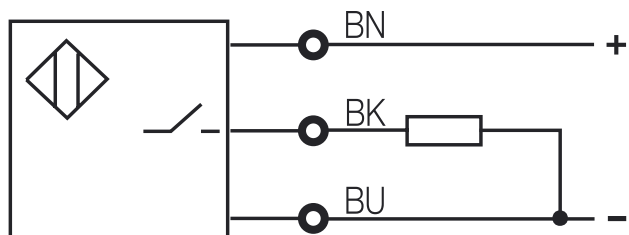
Fonction	Alimentation en tension
	Signal OUT
Type de connexion	Câble
Longueur de câble	2.000 mm
Matériau de gaine	PUR
Nombre de brins	3 brins
Section des brins	0,18 mm <sup>2</sup>

### Couleur de brin

### Affectation des brins

Brun	10 - 30 V CC
Bleu	OUT
Noir	GND

## Schémas de connexions



## Commande et affichage

LED	Affichage	Signification
1	Lumière verte permanente	Opérationnel
2	Lumière jaune permanente	Sortie de commutation/état de commutation

## Code d'article


Désignation d'article : **LCS-ABBBC-DDDEFF-GHHHIJJJ KK**

<b>LCS</b>	<b>Principe de fonctionnement</b> LCS : capteur capacitif
<b>A</b>	<b>Série</b> 1 : série 1 « Extended » 2 : série 2 « Advanced »
<b>BBB</b>	<b>Forme</b> M12 : série avec filet extérieur M12 x 1 M18 : série avec filet extérieur M18 x 1 M30 : série avec filet extérieur M30 x 1,5 Q40 : série de forme cubique, longueur 40 mm Q54 : série de forme cubique, longueur 54 mm
<b>C</b>	<b>Matériau du boîtier</b> B : laiton M : métallique P : plastique/PBT T : PTFE
<b>DDD</b>	<b>Plage de mesure / encastrement</b> F03 : distance de détection limite typ. 3,0 mm / encastrement noyé F04 : distance de détection limite typ. 4,0 mm / encastrement noyé F05 : distance de détection limite typ. 5,0 mm / encastrement noyé F06 : distance de détection limite typ. 6,0 mm / encastrement noyé F08 : distance de détection limite typ. 8,0 mm / encastrement noyé F10 : distance de détection limite typ. 10,0 mm / encastrement noyé F15 : distance de détection limite typ. 15,0 mm / encastrement noyé F20 : distance de détection limite typ. 20,0 mm / encastrement noyé N06 : distance de détection limite typ. 6,0 mm / encastrement non noyé N08 : distance de détection limite typ. 8,0 mm / encastrement non noyé N10 : distance de détection limite typ. 10,0 mm / encastrement non noyé N15 : distance de détection limite typ. 15,0 mm / encastrement non noyé N25 : distance de détection limite typ. 25,0 mm / encastrement non noyé N30 : distance de détection limite typ. 30,0 mm / encastrement non noyé
<b>E</b>	<b>Fonction de sortie</b> B : contact NF et contact NO N : NPN P : PNP
<b>FF</b>	<b>Fonction</b> NC : contact NF NO : contact NO NP : programmable
<b>G</b>	<b>Câble de raccordement</b> K : câble Ne s'applique pas : pas de câble

## Code d'article


<b>HHH</b>	<b>Longueur de câble</b> 020 : longueur 2 000 mm 003 : longueur 300 mm Ne s'applique pas : pas de câble
<b>I</b>	<b>Matériau des câbles</b> P : PUR T : PTFE V : PVC
<b>JJJ</b>	<b>Raccordement électrique</b> M08 : connecteur M8, 3 pôles M12 : connecteur M12, 4 pôles (prise mâle)
<b>KK</b>	<b>Équipement spécial</b> L : interface IO-Link T : auto-apprentissage Ne s'applique pas : aucun équipement spécial

### Remarque


	Vous trouverez une liste de tous les types d'appareil disponibles sur le site Internet de Leuze à l'adresse <a href="http://www.leuze.com">www.leuze.com</a> .
--	--

## Remarques

### Respecter les directives d'utilisation conforme !

	<ul style="list-style-type: none"> <li>⌘ Le produit n'est pas un capteur de sécurité et ne sert pas à la protection des personnes.</li> <li>⌘ Le produit ne doit être mis en service que par des personnes qualifiées.</li> <li>⌘ Employez toujours le produit dans le respect des directives d'utilisation conforme.</li> </ul>
--	--

### REMARQUE

	⌘ Les distances minimales indiquées ont été vérifiées à la distance de commutation normalisée. Ces indications de la fiche technique ne sont plus valables si la sensibilité du capteur est changée au moyen du potentiomètre.
--	--