

技術データシート

光ファイバー・ライトガイド ボタン

製品番号: 50126493

GF-ETG-SS-710-SU

目次

- 仕様書
- 寸法図
- 注意
- その他の情報



写真と異なる場合があります

仕様書

基本仕様

シリーズ	GF
動作原理	スキャン原理
使用分野	一般的なアプリケーション

特別モデル

特別モデル	耐熱
-------	----

光学的仕様

開口角	65°
ビーム射出口	90° 曲折
ファイバーコア	50% / 50% スプリットファイバーアレンジメント
	マルチファイバコア
素材 ファイバーコア	ガラス
作動中のファイバー直径	1 mm
LV463のレンジ	2 ... 180 mm
LV463.XVのレンジ	3 ... 305 mm
LV463.XRのレンジ	5 ... 450 mm
LV463I.XRのレンジ	10 ... 900 mm

機械的仕様

外形	シリンダー状
外径	6 mm
正味重量	68 g
ヘッドの素材	ステンレス
種類	光ファイバー・ライトガイド (GF)
ファイバー長	1,000 mm
ファイバクラッドの素材	ステンレス
プローブの取り付け	∅ 4.5 mm
最小曲げ半径 (静的)	R40
最小曲げ半径 (動的)	R40
射出スリーブ長	12 mm
光ファイバースリーブのISOネジ	いいえ
敷設	スタンダード

周囲データ

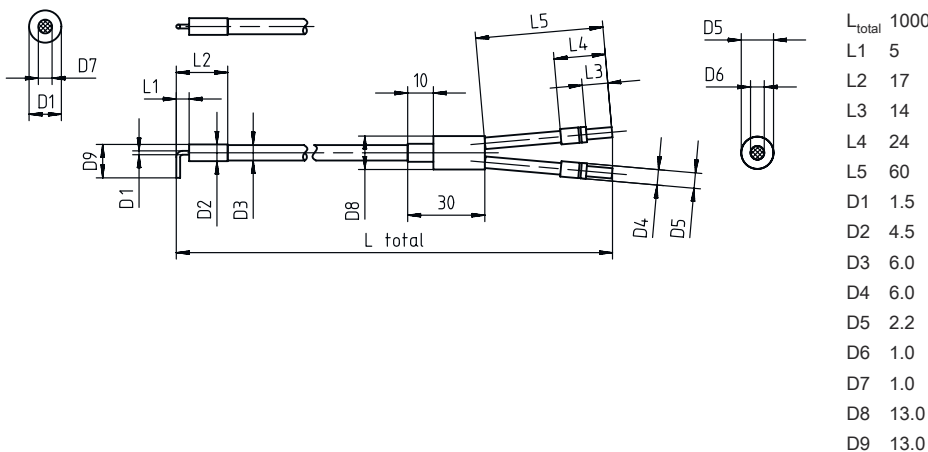
周囲温度、動作時	-30 ... 200 °C
----------	----------------

分類

関税分類番号	90011090
ECLASS 5.1.4	27270905
ECLASS 8.0	27270905
ECLASS 9.0	27270905
ECLASS 10.0	27270905
ECLASS 11.0	27273606
ECLASS 12.0	27273606
ECLASS 13.0	27273606
ECLASS 14.0	27273606
ECLASS 15.0	27273606
ECLASS 16.0	27273606
ETIM 5.0	EC002651
ETIM 6.0	EC002651
ETIM 7.0	EC002651
ETIM 8.0	EC002651
ETIM 9.0	EC002651
ETIM 10.0	EC002651
UNSPSC 26.08	41112103

寸法図

すべての寸法表記はミリメートル



注意

 目的にかなったご利用にご注意ください！



- ⌘ この製品はセーフティセンサーではなく、個人の保護のためのものではありません。
- ⌘ この製品は有資格者のみが操作できます。
- ⌘ 使用目的に応じた製品をご使用してください。

その他の情報

- この光ファイバーの動作に適した製品は、光ファイバーアンプLV461、LV462BならびにLV463、LV463.XVおよびLV463.XRです。
- 白色物体（反射率90%）で測定した検出範囲。ライトコンダクター増幅器の以下の設定で：
 - 最大応答時間
 - 最大増幅
 - 最小スイッチ閾値
- 最大検出範囲は、光ケーブルの長さによって制限されています。