

## Fiche technique

### Kit de détecteur avec élimination de l'arrière-plan

Art. n°: 50145441

SET HT3CIX4P200M12BTX003M572



Figure pouvant varier

#### Contenu

- Caractéristiques techniques
- Encombrement
- Raccordement électrique
- Commande et affichage
- Code d'article
- Remarques
- Informations complémentaires
- Accessoires



## Caractéristiques techniques

### Données de base

|                            |  |
|----------------------------|--|
| Série                      | 3C   |
| Principe de fonctionnement | Principe de balayage avec élimination de l'arrière-plan                              |
| Contenu                    | 1 plaque d'adaptation (inox V2A)<br>2 rondelles de Ø 3,2 mm chacune<br>2 vis M3 x 16 |
| Application                | Détection d'étiquettes sur des bouteilles  |

### Modèle spécial

|                |                |
|----------------|----------------|
| Modèle spécial | Lot d'articles |
|----------------|----------------|

### Données optiques

|                                     |  |
|-------------------------------------|--|
| Portée de fonctionnement            | Portée garantie                          |
| Portée de fonctionnement, blanc 90% | 0,005 ... 0,2 m                          |
| Portée de fonctionnement, gris 18%  | 0,01 ... 0,16 m                          |
| Portée de fonctionnement, noir 6%   | 0,015 ... 0,13 m                         |
| Portée limite                       | 0,005 ... 0,2 m (portée typique)         |
| Plage de réglage                    | 15 ... 200 mm                            |
| Parcours du faisceau                | Focalisé                                 |
| Source lumineuse                    | LED, Infrarouge                          |
| Longueur d'onde                     | 880 nm                                   |
| Forme du signal d'émission          | Pulsé                                    |
| Groupe de LED                       | Groupe exempt de risque (selon EN 62471) |
| Type de géométrie du spot lumineux  | Carré                                    |
| Foyer                               | Fixe                                     |
| Distance focale                     | 200 mm                                   |

### Données électriques

|                |  |
|----------------|--|
| Protection E/S | Protection contre l'inversion de polarité<br>Protection contre les courts-circuits |
|----------------|--|

#### Données de puissance

|                              |  |
|------------------------------|--|
| Tension d'alimentation $U_N$ | 10 ... 30 V, CC, Y compris l'ondulation résiduelle |
| Ondulation résiduelle        | 0 ... 15 %, d' $U_N$                               |
| Consommation                 | 0 ... 15 mA  |

#### Sorties

|   |            |
|---|------------|
| Nombre de sorties de commutation numériques | 2 pièce(s) |
|---|------------|

#### Sorties de commutation

|                              |   |
|------------------------------|---|
| Type                         | Sortie de commutation numérique                               |
| Type de tension              | CC  |
| Courant de commutation, max. | 100 mA  |
| Tension de commutation       | high : $\geq (U_N - 2 \text{ V})$<br>low : $\leq 2 \text{ V}$ |

#### Sortie de commutation 1

|                         |                       |
|-------------------------|-----------------------|
| Affectation             | Connexion 1, broche 4 |
| Organe de commutation   | Transistor, PNP       |
| Principe de commutation | Commutation claire    |

#### Sortie de commutation 2

|                         |                       |
|-------------------------|-----------------------|
| Affectation             | Connexion 1, broche 2 |
| Organe de commutation   | Transistor, PNP       |
| Principe de commutation | Commutation foncée    |

### Données temps de réaction

|                          |                   |
|--------------------------|-------------------|
| Fréquence de commutation | 1.000 Hz          |
| Temps de réaction        | 0,5 ms            |
| Temps d'initialisation   | 300 ms            |
| Gigue de réaction        | 166 $\mu\text{s}$ |

### Connexion

|                      |            |
|----------------------|------------|
| Nombre de connexions | 1 pièce(s) |
|----------------------|------------|

#### Connexion 1

|                    |                                       |
|--------------------|---------------------------------------|
| Fonction           | Alimentation en tension<br>Signal OUT |
| Type de connexion  | Câble à connecteur rond               |
| Longueur de câble  | 200 mm                                |
| Matériau de gaine  | PUR                                   |
| Couleur de câble   | Noir                                  |
| Section des brins  | 0,2 mm <sup>2</sup>                   |
| Taille du filetage | M12                                   |
| Type               | Prise mâle                            |
| Matériau           | Métallique                            |
| Nombre de pôles    | 4 pôles                               |
| Codage             | Codage A                              |

### Données mécaniques

|   |   |
|---|---|
| Dimensions (l x H x L)                    | 11,4 mm x 34,2 mm x 18,3 mm                             |
| Matériau du boîtier                       | Plastique   |
| Boîtier en plastique                      | PC-ABS  |
| Matériau de la fenêtre optique            | Plastique / PMMA  |
| Poids net                                 | 20 g  |
| Couleur du boîtier                        | Rouge   |
| Type de fixation                          | Fixation traversante<br>Par pièce de fixation en option |
| Couple de serrage recommandé, fixation M3 | 0,9 N·m   |
| Compatibilité des matériaux               | ECOLAB  |

### Commande et affichage

|                                   |                                     |
|-----------------------------------|-------------------------------------|
| Type d'affichage                  | LED                                 |
| Nombre de LED                     | 2 pièce(s)                          |
| Éléments de commande              | Potentiomètre multitour             |
| Fonction de l'élément de commande | Réglage de la distance de détection |

### Caractéristiques ambiantes

|                                      |               |
|--------------------------------------|---------------|
| Température ambiante, fonctionnement | -40 ... 60 °C |
| Température ambiante, stockage       | -40 ... 70 °C |

### Certifications

|                      |                 |
|----------------------|-----------------|
| Indice de protection | IP 67<br>IP 69K |
| Classe de protection | III             |
| Homologations        | c UL US         |
| Normes de référence  | CEI 60947-5-2   |

## Caractéristiques techniques

|                          |          |
|--------------------------|----------|
| Numéro de tarif douanier | 85365019 |
| ECLASS 5.1.4             | 27270904 |
| ECLASS 8.0               | 27270904 |
| ECLASS 9.0               | 27270904 |
| ECLASS 10.0              | 27270904 |
| ECLASS 11.0              | 27270904 |
| ECLASS 12.0              | 27270903 |
| ECLASS 13.0              | 27270903 |
| ECLASS 14.0              | 27270903 |
| ECLASS 15.0              | 27270903 |
| ECLASS 16.0              | 27270903 |
| ETIM 5.0                 | EC002719 |
| ETIM 6.0                 | EC002719 |
| ETIM 7.0                 | EC002719 |
| ETIM 8.0                 | EC002719 |
| ETIM 9.0                 | EC002719 |
| ETIM 10.0                | EC002719 |
| UNSPSC 26.08             | 39121528 |

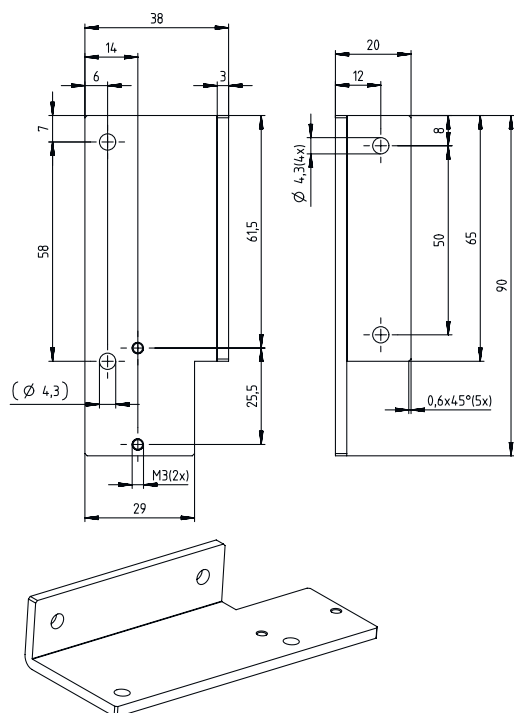
## Encombrement

Toutes les dimensions sont en millimètres



- A LED verte
- B LED jaune
- C Axe optique
- C1 Récepteur
- C2 Émetteur
- D Potentiomètre multitour
- E Douille de fixation (standard)
- F Douille filetée (série 3C.B)

## Encombrement



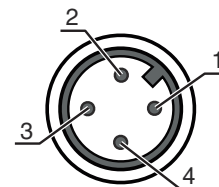
## Raccordement électrique

### Connexion 1

|                           |                                       |
|---------------------------|---------------------------------------|
| <b>Fonction</b>           | Alimentation en tension<br>Signal OUT |
| <b>Type de connexion</b>  | Câble à connecteur rond               |
| <b>Longueur de câble</b>  | 200 mm                                |
| <b>Matériau de gaine</b>  | PUR                                   |
| <b>Couleur de câble</b>   | Noir                                  |
| <b>Section des brins</b>  | 0,2 mm <sup>2</sup>                   |
| <b>Taille du filetage</b> | M12                                   |
| <b>Type</b>               | Prise mâle                            |
| <b>Matériau</b>           | Métallique                            |
| <b>Nombre de pôles</b>    | 4 pôles                               |
| <b>Codage</b>             | Codage A                              |

### Broche Affectation des broches

|          |       |
|----------|-------|
| <b>1</b> | V+    |
| <b>2</b> | OUT 2 |
| <b>3</b> | GND   |
| <b>4</b> | OUT 1 |



## Commande et affichage

| LED | Affichage                | Signification |
|-----|--------------------------|---------------|
| 1   | Lumière verte permanente | Opérationnel  |
| 2   | Lumière jaune permanente | Objet détecté |

## Code d'article

Désignation d'article : AAA 3C d EE-f.GG H/i J-K

|              |   |
|--------------|---|
| <b>AAA3C</b> | <b>Principe de fonctionnement / module</b><br>HT3C : cellule reflex à détection directe avec élimination de l'arrière-plan<br>LS3C : émetteur de barrage photoélectrique<br>LE3C : récepteur de barrage photoélectrique<br>PRK3C : cellule reflex sur réflecteur avec filtre polarisant<br>ODT3C : détecteur de distance avec élimination de l'arrière-plan   |
| <b>d</b>     | <b>Type de lumière</b><br>Ne s'applique pas : lumière rouge<br>I : lumière infrarouge   |
| <b>EE</b>    | <b>Source lumineuse</b><br>Ne s'applique pas : LED<br>L1 : classe laser 1<br>L2 : classe laser 2<br>PP : LED Power PinPoint®  |
| <b>f</b>     | <b>Distance de détection pré réglée (en option)</b><br>Ne s'applique pas : portée selon fiche technique<br>xxxF : distance de détection pré réglée [mm]<br>2M : portée de fonctionnement 2 mètres   |
| <b>GG</b>    | <b>Équipement</b><br>Ne s'applique pas : standard<br>A : principe d'autocollimation (une lentille) pour les tâches de positionnement<br>B : modèle de boîtier avec deux douilles filetés M3, laiton<br>F : distance de détection fixée<br>L : spot lumineux long<br>S : petit spot lumineux<br>T : principe d'autocollimation (une lentille) pour les bouteilles hautement transparentes sans tracking<br>TT : principe d'autocollimation (une lentille) pour les bouteilles hautement transparentes avec tracking<br>V : optique en V<br>XL : spot lumineux très long<br>X : variante Extended<br>HF : masquage de l'éclairage HF (LED)  |
| <b>H</b>     | <b>Réglage de la portée</b><br>Ne s'applique pas pour HT : distance de détection réglable par vis 8 tours<br>Ne s'applique pas aux cellules reflex sur réflecteur (PRK) : portée non réglable<br>1 : potentiomètre 270°<br>3 : auto-apprentissage par touche<br>6 : apprentissage automatique   |
| <b>i</b>     | <b>Sortie de commutation / fonction OUT 1/IN : broche 4 ou brin noir</b><br>2 : sortie à transistor NPN, fonction claire<br>N : sortie à transistor NPN, fonction foncée<br>4 : sortie à transistor PNP, fonction claire<br>P : sortie à transistor PNP, fonction foncée<br>6 : sortie de commutation push-pull (symétrique), PNP commutation claire, NPN commutation foncée<br>G : sortie de commutation push-pull (symétrique), PNP commutation foncée, NPN commutation claire<br>L : interface IO-Link (mode SIO : PNP de fonction claire, NPN de fonction foncée)<br>8 : entrée d'activation (activation avec signal high)<br>X : broche non occupée<br>1 : IO-Link / à commutation claire (NPN)/foncée (PNP) |
| <b>J</b>     | <b>Sortie de commutation / fonction OUT 2/IN : broche 2 ou brin blanc</b><br>2 : sortie à transistor NPN, fonction claire<br>N : sortie à transistor NPN, fonction foncée<br>4 : sortie à transistor PNP, fonction claire<br>P : sortie à transistor PNP, fonction foncée<br>6 : sortie de commutation push-pull (symétrique), PNP commutation claire, NPN commutation foncée<br>G : sortie de commutation push-pull (symétrique), PNP commutation foncée, NPN commutation claire<br>W : sortie d'avertissement<br>X : broche non occupée<br>8 : entrée d'activation (activation avec signal high)<br>9 : entrée de désactivation (désactivation avec signal high)<br>T : apprentissage par bouton déporté        |

## Code d'article

|          |  |
|----------|--|
| <b>K</b> | <b>Raccordement électrique</b><br>Ne s'applique pas : câble, longueur standard 2000 mm, 4 brins<br>5000 : câble, longueur standard 5000 mm, 4 brins<br>M8 : connecteur M8, 4 pôles (prise mâle)<br>M8.3 : connecteur M8, 3 pôles (prise mâle)<br>200-M8 : câble, longueur 200 mm avec connecteur M8, 4 pôles, axial (prise mâle)<br>200-M8.3 : câble, longueur 200 mm avec connecteur M8, 3 pôles, axial (prise mâle)<br>200-M12 : câble, longueur 200 mm avec connecteur M12, 4 pôles, axial (prise mâle) |
|----------|--|

### Remarque



Vous trouverez une liste de tous les types d'appareil disponibles sur le site Internet de Leuze à l'adresse [www.leuze.com](http://www.leuze.com).

## Remarques



### Respecter les directives d'utilisation conforme !



- Le produit n'est pas un capteur de sécurité et ne sert pas à la protection des personnes.
- Le produit ne doit être mis en service que par des personnes qualifiées.
- Employez toujours le produit dans le respect des directives d'utilisation conforme.

### Pour les applications UL :



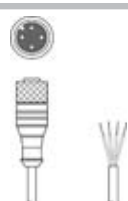
- Pour les applications UL, l'utilisation est admissible exclusivement dans des circuits électriques de classe 2 selon le NEC (National Electric Code).
- These proximity switches shall be used with UL Listed Cable assemblies rated 30V, 0.5A min, in the field installation, or equivalent (categories: CYJV/ CYJV7 or PVVA/PVVA7)

## Informations complémentaires


- Source lumineuse : durée de vie moyenne de 100.000 h à une température ambiante de 25°C
- Temps de réaction : pour des temps de relâchement courts, une charge ohmique d'environ 5 kOhm est recommandée
- Somme des charges des deux sorties, 50 mA à des températures ambiantes > 40°C

## Accessoires

### Connectique - Câbles de raccordement

|  | Art. n°  | Désignation        | Article               | Description   |
|--|----------|--------------------|-----------------------|---|
|  | 50130652 | KD U-M12-4A-V1-050 | Câble de raccordement | Application: Résistant aux produits chimiques<br>Connexion 1: Connecteur rond, M12, Axiale, Prise femelle, Codage A, 4 pôles<br>Connecteur rond, LED: Non<br>Connexion 2: Extrémité libre<br>Blindé: Non<br>Longueur de câble: 5.000 mm<br>Matériau de gaine: PVC |

**Accessoires**

|  | <b>Art. n°</b> | <b>Désignation</b> | <b>Article</b>        | <b>Description</b>   |
|--|----------------|--------------------|-----------------------|--|
|  | 50130690       | KD U-M12-4W-V1-050 | Câble de raccordement | Application: Résistant aux produits chimiques<br>Connexion 1: Connecteur rond, M12, Coudé, Prise femelle, Codage A, 4 pôles<br>Connecteur rond, LED: Non<br>Connexion 2: Extrémité libre<br>Blindé: Non<br>Longueur de câble: 5.000 mm<br>Matériau de gaine: PVC |

**Remarque**

Vous trouverez une liste de tous les accessoires disponibles sur le site Internet de Leuze sous l'onglet Téléchargement de la page de détail de l'article.