

## Fiche technique

### Détecteur de distance avec élimination de l'arrière-plan

Art. n°: 50146592

ODT3C.3/L6-200-M12



Figure pouvant varier

#### Contenu

- Caractéristiques techniques
- Encombrement
- Raccordement électrique
- Diagrammes
- Commande et affichage
- Code d'article
- Remarques
- Informations complémentaires
- Accessoires



## Caractéristiques techniques

### Données de base

Série	3C
Principe de fonctionnement	Détecteur de distance avec élimination de l'arrière-plan

### Modèle spécial

Modèle spécial	2 sorties de commutation indépendantes Transfert des valeurs mesurées
----------------	--

### Données optiques

Erreur noir/blanc	< ± 3 mm
Portée de fonctionnement	0,01 ... 0,15 m (portée garantie)
Plage de réglage	30 ... 150 mm
Parcours du faisceau	Focalisé
Source lumineuse	LED, Rouge
Longueur d'onde	645 nm
Forme du signal d'émission	Pulsé
Groupe de LED	Groupe exempt de risque (selon EN 62471)
Taille du spot lumineux [à la distance au capteur]	10 mm x 10 mm [100 mm]
Type de géométrie du spot lumineux	Carré
Foyer	Fixe
Distance focale	150 mm

### Données de mesure

Plage de mesure	30 ... 150 mm
Résolution	1,0 mm
Exactitude	-3 ... 3 mm
Reproductibilité (1 sigma)	1 ... 1,4 mm
Transfert des valeurs mesurées	Par IO-Link
Principe de mesure de distance optique	Triangulation

### Données électriques

Protection E/S	Protection contre l'inversion de polarité Protection contre les courts-circuits
----------------	--

#### Données de puissance

Tension d'alimentation $U_N$	12 ... 30 V, CC, Y compris l'ondulation résiduelle
Ondulation résiduelle	0 ... 15 %, d' $U_N$
Consommation	0 ... 25 mA

#### Sorties

Nombre de sorties de commutation numériques	2 pièce(s)
---	------------

#### Sorties de commutation

Type	Sortie de commutation numérique
Type de tension	CC
Courant de commutation, max.	100 mA
Tension de commutation	high : $\geq (U_N - 2 \text{ V})$ low : $\leq 2 \text{ V}$

#### Sortie de commutation 1

Affectation	Connexion 1, broche 4
Organe de commutation	Transistor, Symétrique
Principe de commutation	IO-Link / à commutation claire (PNP)/ foncée (NPN)

#### Sortie de commutation 2

Affectation	Connexion 1, broche 2
Organe de commutation	Transistor, Symétrique
Principe de commutation	À commutation claire (PNP)/foncée (NPN)

### Données temps de réaction

Fréquence de commutation	750 Hz
Temps de réaction	0,66 ms
Temps d'initialisation	300 ms
Gigue de réaction	170 $\mu$ s

### Interface

Type	IO-Link
IO-Link	
Mode COM	COM3
Profil	Smart Sensor Profil
Min. cycle time	COM3 = 0,6 ms
Frametype	2.V
Spécification	V1.1
Device ID	2200
SIO-Mode support	Oui

### Connexion

Nombre de connexions	1 pièce(s)
----------------------	------------

#### Connexion 1

Fonction	Alimentation en tension Signal OUT
Type de connexion	Câble à connecteur rond
Longueur de câble	200 mm
Matériau de gaine	PUR
Couleur de câble	Noir
Section des brins	0,2 mm <sup>2</sup>
Taille du filetage	M12
Type	Prise mâle
Matériau	Métallique
Nombre de pôles	4 pôles
Codage	Codage A

### Données mécaniques

Dimensions (l x H x L)	11,4 mm x 34,2 mm x 18,3 mm
Matériau du boîtier	Plastique
Boîtier en plastique	PC-ABS
Matériau de la fenêtre optique	Plastique / PMMA
Poids net	20 g
Couleur du boîtier	Rouge
Type de fixation	Fixation traversante Par pièce de fixation en option
Couple de serrage recommandé, fixation M3	0,9 N·m
Compatibilité des matériaux	ECOLAB

### Commande et affichage

Type d'affichage	LED
Nombre de LED	2 pièce(s)
Éléments de commande	Bouton d'apprentissage
Fonction de l'élément de commande	Commuation claire/foncée Réglage de la distance de détection

## Caractéristiques techniques

### Caractéristiques ambiantes

Température ambiante, fonctionnement	-40 ... 60 °C
Température ambiante, stockage	-40 ... 70 °C

### Certifications

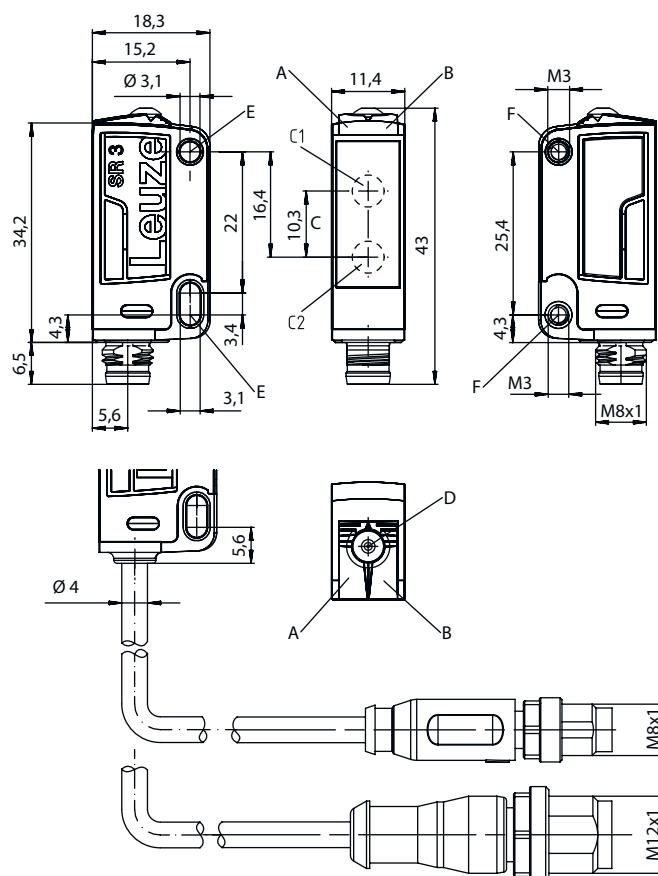
Indice de protection	IP 67 IP 69K
Classe de protection	III
Homologations	c UL US
Normes de référence	CEI 60947-5-2

### Classification

Numéro de tarif douanier	85365019
ECLASS 5.1.4	27270904
ECLASS 8.0	27270904
ECLASS 9.0	27270904
ECLASS 10.0	27270904
ECLASS 11.0	27270904
ECLASS 12.0	27270903
ECLASS 13.0	27270903
ECLASS 14.0	27270903
ECLASS 15.0	27270903
ECLASS 16.0	27270903
ETIM 5.0	EC002719
ETIM 6.0	EC002719
ETIM 7.0	EC002719
ETIM 8.0	EC002719
ETIM 9.0	EC002719
ETIM 10.0	EC002719
UNSPSC 26.08	39121528

## Encombrement

Toutes les dimensions sont en millimètres



- A LED verte
- B LED jaune
- C Axe optique
- C1 Récepteur
- C2 Émetteur
- D Bouton d'apprentissage
- E Douille de fixation (standard)
- F Douille filetée (série 3C.B)

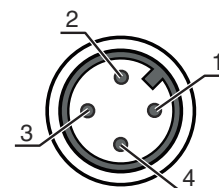
## Raccordement électrique

### Connexion 1

<b>Fonction</b>	Alimentation en tension
	Signal OUT
<b>Type de connexion</b>	Câble à connecteur rond
<b>Longueur de câble</b>	200 mm
<b>Matériau de gaine</b>	PUR
<b>Couleur de câble</b>	Noir
<b>Section des brins</b>	0,2 mm <sup>2</sup>
<b>Taille du filetage</b>	M12
<b>Type</b>	Prise mâle
<b>Matériau</b>	Métallique
<b>Nombre de pôles</b>	4 pôles
<b>Codage</b>	Codage A

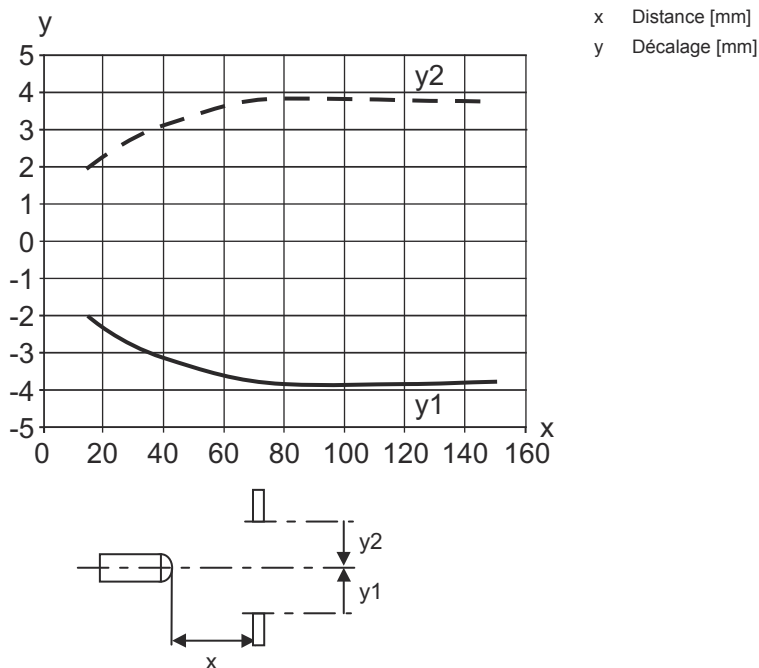
### Broche Affectation des broches

<b>1</b>	V+
<b>2</b>	OUT 2
<b>3</b>	GND
<b>4</b>	IO-Link / OUT 1

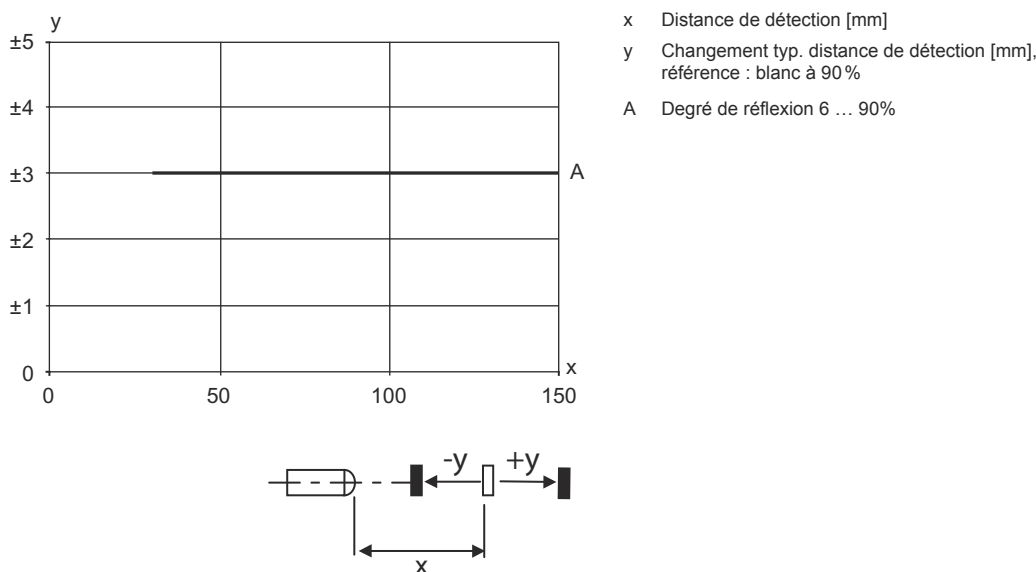


# Diagrammes

Réaction typ. (fond blanc à 90%)



Comportement noir/blanc typ. / exactitude de la mesure



## Commande et affichage

LED	Affichage	Signification
1	Lumière verte permanente	Opérationnel
2	Lumière jaune permanente	Objet détecté

## Code d'article

Désignation d'article : **AAA 3C d EE-f.GG H/i J-K**

<b>AAA3C</b>	<p><b>Principe de fonctionnement / module</b>                  HT3C : cellule reflex à détection directe avec élimination de l'arrière-plan                  LS3C : émetteur de barrage photoélectrique                  LE3C : récepteur de barrage photoélectrique                  PRK3C : cellule reflex sur réflecteur avec filtre polarisant                  ODT3C : détecteur de distance avec élimination de l'arrière-plan</p>
<b>d</b>	<p><b>Type de lumière</b>                  Ne s'applique pas : lumière rouge                  I : lumière infrarouge</p>
<b>EE</b>	<p><b>Source lumineuse</b>                  Ne s'applique pas : LED                  L1 : classe laser 1                  L2 : classe laser 2                  PP : LED Power PinPoint®</p>
<b>f</b>	<p><b>Distance de détection pré réglée (en option)</b>                  Ne s'applique pas : portée selon fiche technique                  xxxF : distance de détection pré réglée [mm]                  2M : portée de fonctionnement 2 mètres</p>
<b>GG</b>	<p><b>Équipement</b>                  Ne s'applique pas : standard                  A : principe d'autocollimation (une lentille) pour les tâches de positionnement                  B : modèle de boîtier avec deux douilles filetéés M3, laiton                  F : distance de détection fixée                  L : spot lumineux long                  S : petit spot lumineux                  T : principe d'autocollimation (une lentille) pour les bouteilles hautement transparentes sans tracking                  TT : principe d'autocollimation (une lentille) pour les bouteilles hautement transparentes avec tracking                  V : optique en V                  XL : spot lumineux très long                  X : variante Extended                  HF : masquage de l'éclairage HF (LED)</p>
<b>H</b>	<p><b>Réglage de la portée</b>                  Ne s'applique pas pour HT : distance de détection réglable par vis 8 tours                  Ne s'applique pas aux cellules reflex sur réflecteur (PRK) : portée non réglable                  1 : potentiomètre 270°                  3 : auto-apprentissage par touche                  6 : apprentissage automatique</p>
<b>i</b>	<p><b>Sortie de commutation / fonction OUT 1/IN : broche 4 ou brin noir</b>                  2 : sortie à transistor NPN, fonction claire                  N : sortie à transistor NPN, fonction foncée                  4 : sortie à transistor PNP, fonction claire                  P : sortie à transistor PNP, fonction foncée                  6 : sortie de commutation push-pull (symétrique), PNP commutation claire, NPN commutation foncée                  G : sortie de commutation push-pull (symétrique), PNP commutation foncée, NPN commutation claire                  L : interface IO-Link (mode SIO : PNP de fonction claire, NPN de fonction foncée)                  8 : entrée d'activation (activation avec signal high)                  X : broche non occupée                  1 : IO-Link / à commutation claire (NPN)/foncée (PNP)</p>
<b>J</b>	<p><b>Sortie de commutation / fonction OUT 2/IN : broche 2 ou brin blanc</b>                  2 : sortie à transistor NPN, fonction claire                  N : sortie à transistor NPN, fonction foncée                  4 : sortie à transistor PNP, fonction claire                  P : sortie à transistor PNP, fonction foncée                  6 : sortie de commutation push-pull (symétrique), PNP commutation claire, NPN commutation foncée                  G : sortie de commutation push-pull (symétrique), PNP commutation foncée, NPN commutation claire                  W : sortie d'avertissement                  X : broche non occupée                  8 : entrée d'activation (activation avec signal high)                  9 : entrée de désactivation (désactivation avec signal high)                  T : apprentissage par bouton déporté</p>

## Code d'article

<b>K</b>	<p><b>Raccordement électrique</b></p> <p>Ne s'applique pas : câble, longueur standard 2000 mm, 4 brins                      5000 : câble, longueur standard 5000 mm, 4 brins                      M8 : connecteur M8, 4 pôles (prise mâle)                      M8.3 : connecteur M8, 3 pôles (prise mâle)                      200-M8 : câble, longueur 200 mm avec connecteur M8, 4 pôles, axial (prise mâle)                      200-M8.3 : câble, longueur 200 mm avec connecteur M8, 3 pôles, axial (prise mâle)                      200-M12 : câble, longueur 200 mm avec connecteur M12, 4 pôles, axial (prise mâle)</p>
----------	---

### Remarque



Vous trouverez une liste de tous les types d'appareil disponibles sur le site Internet de Leuze à l'adresse [www.leuze.com](http://www.leuze.com).

## Remarques



### Respecter les directives d'utilisation conforme !



- Le produit n'est pas un capteur de sécurité et ne sert pas à la protection des personnes.
- Le produit ne doit être mis en service que par des personnes qualifiées.
- Employez toujours le produit dans le respect des directives d'utilisation conforme.

### Pour les applications UL :



- Pour les applications UL, l'utilisation est admissible exclusivement dans des circuits électriques de classe 2 selon le NEC (National Electric Code).
- These proximity switches shall be used with UL Listed Cable assemblies rated 30V, 0.5A min, in the field installation, or equivalent (categories: CYJV/ CYJV7 or PVVA/PVVA7)

## Informations complémentaires

- Source lumineuse : durée de vie moyenne de 100.000 h à une température ambiante de 25°C
- Somme des charges des deux sorties, 50 mA à des températures ambiantes > 40°C

## Accessoires


### Connectique - Câbles de raccordement

	Art. n°	Désignation	Article	Description
	50130652	KD U-M12-4A-V1-050	Câble de raccordement	Application: Résistant aux produits chimiques Connexion 1: Connecteur rond, M12, Axiale, Prise femelle, Codage A, 4 pôles Connecteur rond, LED: Non Connexion 2: Extrémité libre Blindé: Non Longueur de câble: 5.000 mm Matériau de gaine: PVC


## Accessoires

	Art. n°	Désignation	Article	Description
	50130690	KD U-M12-4W-V1-050	Câble de raccordement	Application: Résistant aux produits chimiques Connexion 1: Connecteur rond, M12, Coudé, Prise femelle, Codage A, 4 pôles Connecteur rond, LED: Non Connexion 2: Extrémité libre Blindé: Non Longueur de câble: 5.000 mm Matériau de gaine: PVC

## Technique de fixation - Équerres de fixation

	Art. n°	Désignation	Article	Description
	50060511	BT 3	Pièce de fixation	Modèle de pièce de fixation: Équerre en L Fixation, côté installation: Fixation traversante Fixation, côté appareil: À visser Type de pièce de fixation: Rigide Matériau: Métallique

## Technique de fixation - Fixations sur barre ronde

	Art. n°	Désignation	Article	Description
	50117255	BTU 200M-D12	Système de montage	Contenu: 2 vis M3 x 16, 2 rondelles, 2 vis M3 x 20 Modèle de pièce de fixation: Système de montage Fixation, côté installation: Pour barre ronde 12 mm, Fixation par serrage sur tôle Fixation, côté appareil: À visser, Adapté aux vis M3 Type de pièce de fixation: Serrable, Pivotant 360°, Réglable Matériau: Métallique

### Remarque



Vous trouverez une liste de tous les accessoires disponibles sur le site Internet de Leuze sous l'onglet Téléchargement de la page de détail de l'article.