

## Fiche technique

## Kit de support

Art. n°: 560342

BT-SET-240BCS

### Contenu

- Caractéristiques techniques
- Encombrement



Figure pouvant varier

## Caractéristiques techniques

### Données de base

Adapté pour groupe de produits	Cellules de sécurité
Adapté pour	Barrages immatériels multifaisceaux de sécurité MLD 500, MLD 300

### Données mécaniques

Poids net	397 g
Type de fixation, côté installation	Fixation traversante
Type de fixation, côté appareil	Serrable
Type de pièce de fixation	Amortisseur de chocs Pivotant 240°
Matériau de la pièce de fixation	Métallique
Amortisseur de vibrations	Oui

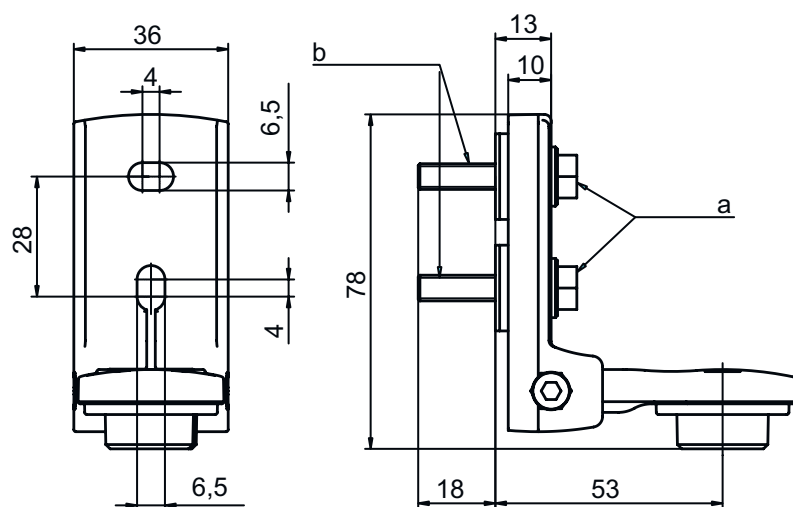
### Classification

Numéro de tarif douanier	73269098
ECLASS 5.1.4	27279202
ECLASS 8.0	27279202
ECLASS 9.0	27273701
ECLASS 10.0	27273701
ECLASS 11.0	27273701
ECLASS 12.0	27273701
ECLASS 13.0	27273701
ECLASS 14.0	27273701
ECLASS 15.0	27273701
ECLASS 16.0	27273701
ETIM 5.0	EC002498
ETIM 6.0	EC003015
ETIM 7.0	EC003015
ETIM 8.0	EC003015
ETIM 9.0	EC003015
ETIM 10.0	EC003015
UNSPSC 26.08	31242100

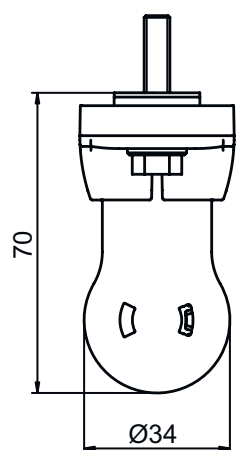
## Encombrement

Toutes les dimensions sont en millimètres

### Support tournant BT-SET-240BS

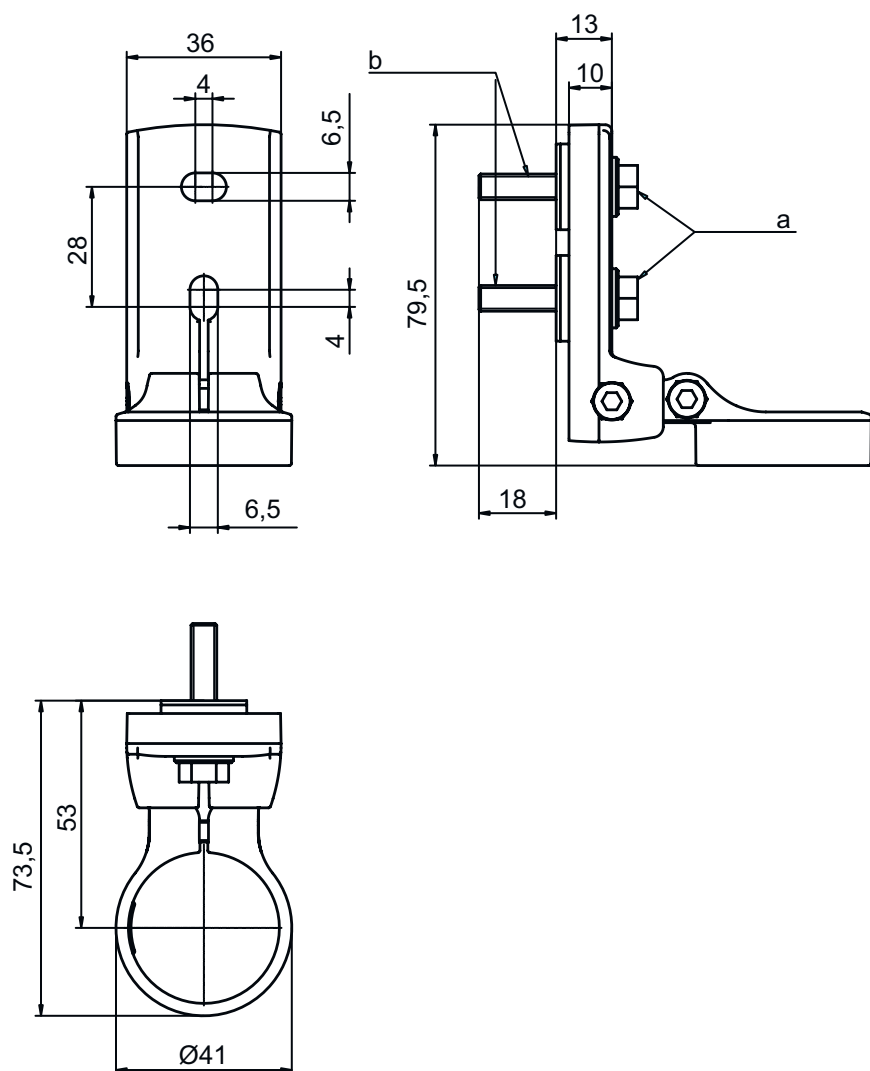


- a Vis M6
- b Amortisseur de choc, filet M6



## Encombrement

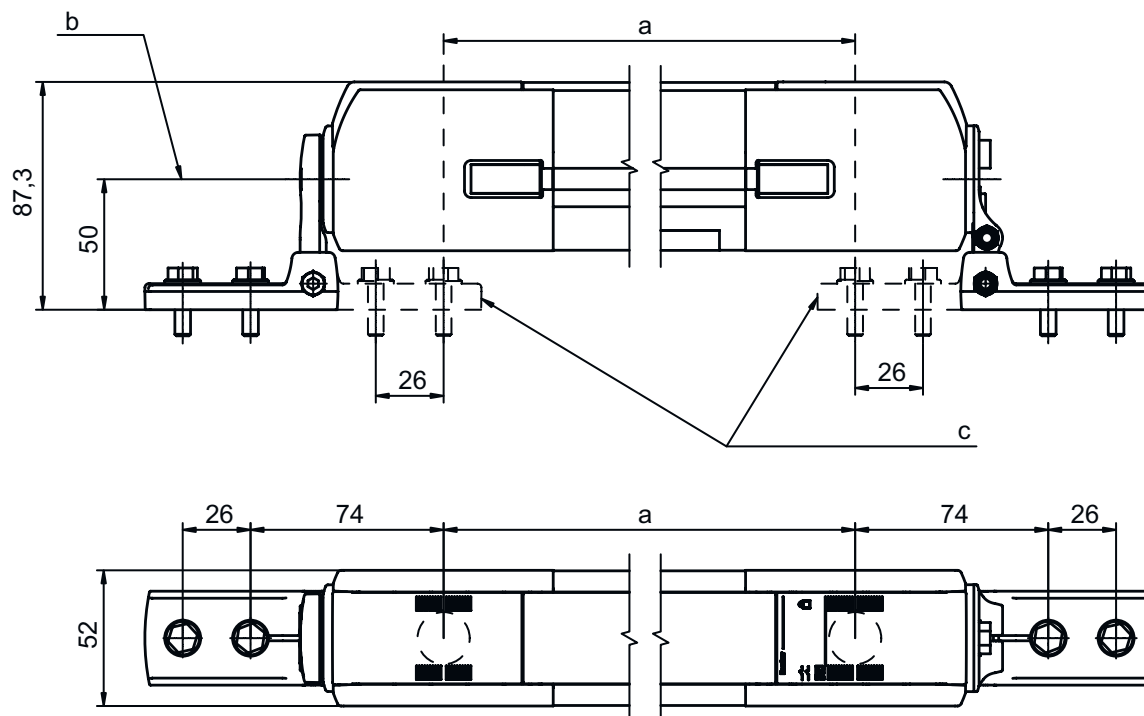
### Support tournant BT-SET-240CS



- a Vis M6
- b Amortisseur de choc, filet M6

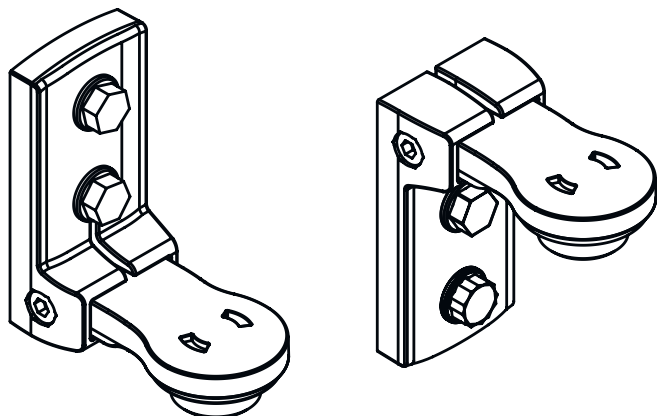
## Encombrement

### Dimensions de montage



- a Intervalle entre les faisceaux
- b Axe de pivotement
- c Fixation alternative

### Variantes de fixation



## Encombrement

### Variantes de fixation

