

## Scheda tecnica dati

### Riflettore

Cod. art.: 50000068

HTK 82

#### Contenuto

- Dati tecnici
- Disegni quotati
- Collegamento elettrico



La figura può variare

## Dati tecnici

### Modello speciale

Modello speciale	Riscaldamento
------------------	---------------

### Dati elettrici

#### Dati di potenza

Tensione di alimentazione $U_B$	230 ... 230 V, CA
Potenza assorbita, max.	3,4 W

### Comportamento temporale

### Collegamento

#### Collegamento 1

Funzione	Alimentazione di tensione
Tipo di collegamento	Cavo
Lunghezza cavo	5.000 mm
Materiale della guaina	PVC
Colore del cavo	Nero
Numero di conduttori	2 conduttori

### Dati meccanici

Forma costruttiva	Circolare
A seconda della direzione	No
Dimensioni triple	2,3 mm
Misura di montaggio, spessore	21 mm
Misura di montaggio, diametro	93 mm
Superficie riflettente, diametro	78 mm
Materiale del riflettore	Plastica
Materiale del supporto	Plastica
Con cambio di polarizzazione	Sì
Denominazione chimica, materiale del riflettore	PMMA8N
Struttura della superficie attiva	Triple
Peso netto	250 g
Tipo di fissaggio	Fissaggio passante

### Dati ambientali

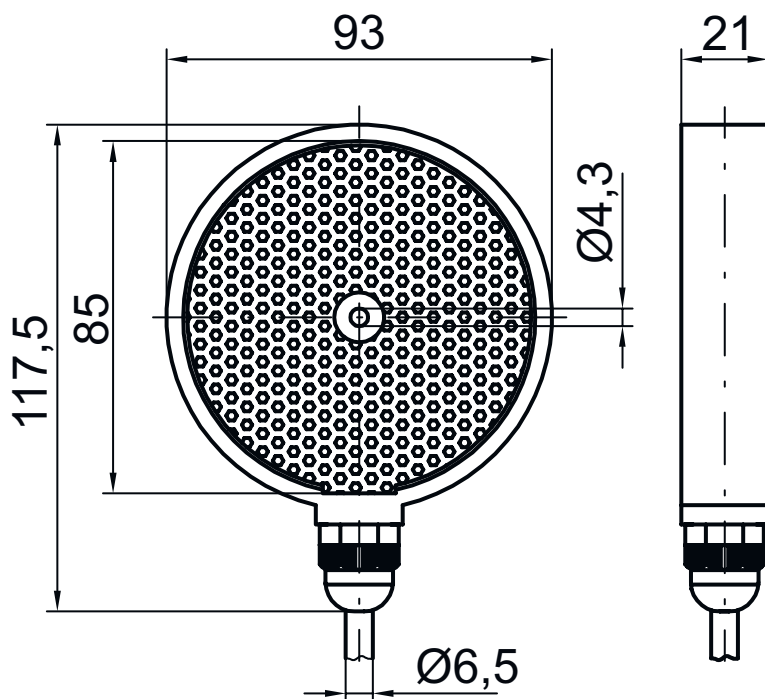
Temperatura ambiente, funzionamento	-40 ... 70 °C
-------------------------------------	---------------

### Classificazione

Voce tariffaria doganale	39269097
ECLASS 5.1.4	27279203
ECLASS 8.0	27279203
ECLASS 9.0	27273601
ECLASS 10.0	27273601
ECLASS 11.0	27273601
ECLASS 12.0	27273601
ECLASS 13.0	27273601
ECLASS 14.0	27273601
ECLASS 15.0	27273601
ECLASS 16.0	27273601
ETIM 5.0	EC002467
ETIM 6.0	EC002467
ETIM 7.0	EC002467
ETIM 8.0	EC002467
ETIM 9.0	EC002467
ETIM 10.0	EC002467
UNSPSC 26.08	39121551

## Disegni quotati

Tutte le dimensioni in millimetri



## Collegamento elettrico

### Collegamento 1

Funzione	Alimentazione di tensione
Tipo di collegamento	Cavo
Lunghezza cavo	5.000 mm
Materiale della guaina	PVC
Colore del cavo	Nero
Numero di conduttori	2 conduttori

Pin	Colore del conduttore
1	Blu
2	Marrone