

Fiche technique

Objectif

Art. n°: 50148548

Lens S-M12-25F8

Contenu

- Caractéristiques techniques
- Encombrement
- Diagrammes



Figure pouvant varier

Caractéristiques techniques

Données de base

Adapté pour	IVS 1000i & DCR 1000i
-------------	-----------------------

Données optiques

Zone de travail	350 ... 2.000 mm
Distance focale	25 mm
Monture d'objectif	Monture S
Ouverture (f/)	8
Type de diaphragme	Fixe
Longueur d'onde	400 ... 950 nm
Résolution	3 mégapixels
Taille du capteur	1 / 2"
Plan principal, côté objet	19,66 mm
Plan principal, côté image	24,88 mm
Angle d'ouverture, côté objet	9,3 °
Angle d'ouverture, côté image	9,78 °

Données mécaniques

Forme	Cylindrique
Taille du filetage	M12 x 0,5 mm
Poids net	7 g
Couleur du boîtier	Noir

Caractéristiques ambiantes

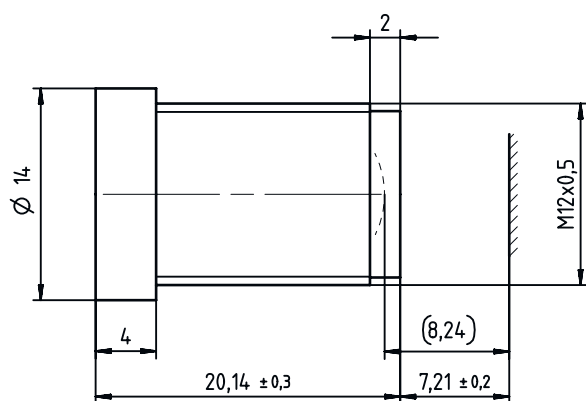
Température ambiante, fonctionnement	-20 ... 60 °C
--------------------------------------	---------------

Classification

Numéro de tarif douanier	90021900
ECLASS 5.1.4	27310203
ECLASS 8.0	27310203
ECLASS 9.0	27310203
ECLASS 10.0	27273603
ECLASS 11.0	27273603
ECLASS 12.0	27273603
ECLASS 13.0	27273603
ECLASS 14.0	27273603
ECLASS 15.0	27273603
ECLASS 16.0	27273603
ETIM 5.0	EC002498
ETIM 6.0	EC003015
ETIM 7.0	EC003015
ETIM 8.0	EC003015
ETIM 9.0	EC003015
ETIM 10.0	EC003015
UNSPSC 26.08	31241501

Encombrement

Toutes les dimensions sont en millimètres



Diagrammes

Profondeur de champ et champ de vision

Diagrammes

Profondeur de champ

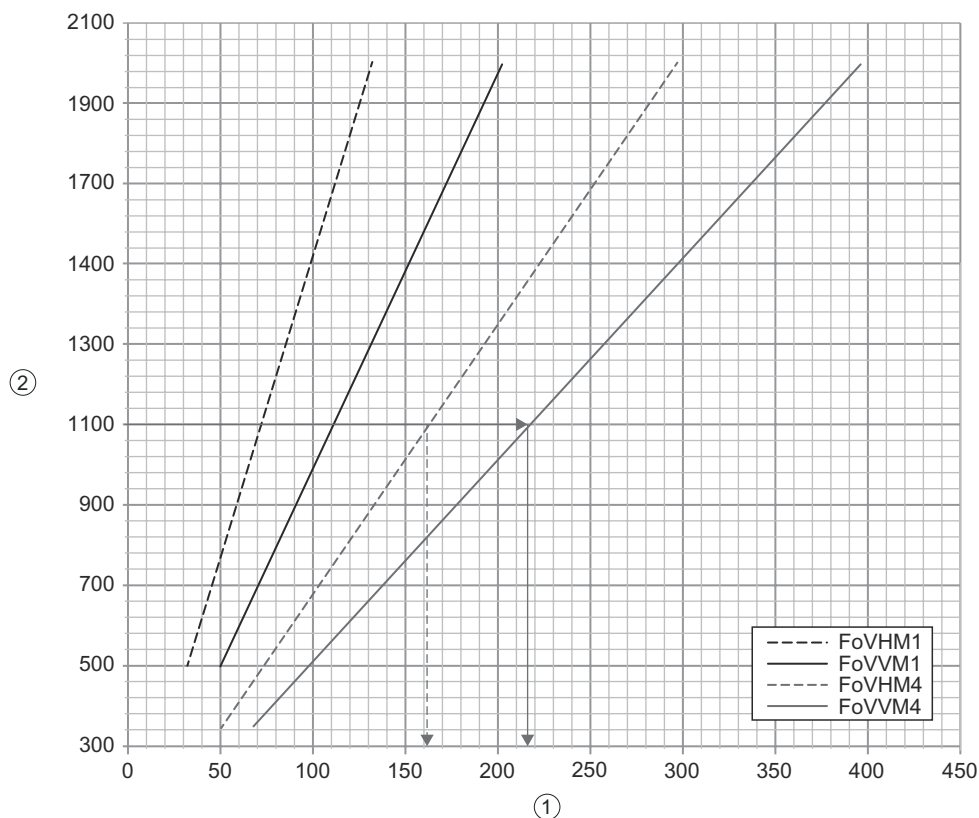
- F**
- A Distance de travail WD [mm]
 - B Zone proche
 - C Zone lointaine
 - La profondeur de champ DoF (anglais : depth of field) est la zone dans laquelle l'objet peut se rapprocher ou s'éloigner de la caméra sans devenir flou.
 - La profondeur de champ dépend de l'ouverture de l'objectif, de la distance à l'objet de contrôle, de la distance focale de l'objectif et de la taille des pixels de la caméra.
 - À noter : pour le calcul, le flou autorisé est le double de la taille des pixels.
- Exemple : L'objet doit avoir une plage de WD comprise entre 1 013 et 1 238 mm.
WD = 1 100 mm

Champ de vision / Field of view (FoV)

A	B		C	
	FoV _H	FoV _V	FoV _H	FoV _V
350			67	51
500	50	32	97	73
650	65	42	127	95
800	80	52	157	118
950	95	62	187	140
1.100	111	72	216	162
1.250	126	82	246	185
1.400	141	92	276	207
1.550	156	102	306	229
1.700	172	112	336	252
1.850	187	122	365	274
2.000	202	132	395	296

- A Distance de travail WD [mm]
 - B Variantes faible résolution (-M1)
 - C Variantes haute résolution (-M4)
 - Le champ de vision est la zone que le capteur peut détecter dans son environnement.
 - Il dépend de la taille de l'imageur et de sa résolution, de la distance focale de l'objectif et de la distance du capteur à l'objet.
- Exemple : Le FoV est de 111 x 83 mm pour les appareils WD = 1 100 mm faible résolution (-M1) et de 216 x 162 mm pour les appareils haute résolution (-M4).

Diagrammes



- 1 Dimensions [mm]
- 2 Distance de travail WD [mm]

Taille du module [mm]

A	B	C
350	0,1	0,15
500	0,15	0,2
650	0,2	0,25
800	0,2	0,35
950	0,25	0,4
1.100	0,3	0,45
1.250	0,35	0,5
1.400	0,35	0,55
1.550	0,4	0,6
1.700	0,45	0,65
1.850	0,5	0,75
2.000	0,55	0,8

- A Distance de travail WD [mm]
- B Codes à barres
- C Codes 2D