

Fiche technique Capteur de vision

Art. n°: 50146024

IVS 108 M1-102-W0



Figure pouvant varier

Contenu

- Caractéristiques techniques
- Encombrement
- Raccordement électrique
- Diagrammes
- Remarques
- Accessoires



Ethernet

Caractéristiques techniques

Données de base

Série	IVS 108
-------	---------

Fonctions

Fonctions logicielles	Contrôle de présence
-----------------------	----------------------

Données optiques

Zone de travail	50 ... 150 mm
Source lumineuse	LED, Blanc
Résolution caméra, horizontale	320 px
Résolution caméra, verticale	240 px

Données de mesure

Débit max. par seconde	20 exemplaire par sec
Temps de calcul des valeurs de mesure	50 ms

Données électriques

Données de puissance

Tension d'alimentation U_N	10 ... 30 V, CC
Consommation moyenne	4,2 W

Entrées

Nombre d'entrées de commutation numériques	2 pièce(s)
--	------------

Entrées de commutation

Type	Optocoupleur, indépendant de la polarité
Type de tension	CC
Courant de commutation, max.	10 mA
Tension de commutation	30 V CC

Sorties

Nombre de sorties de commutation numériques	3 pièce(s)
---	------------

Sorties de commutation

Type	Sortie de commutation numérique
Courant de commutation, max.	100 mA

Sortie de commutation 1

Organe de commutation	Transistor, Symétrique
Principe de commutation	PNP / NPN commutable

Sortie de commutation 2

Organe de commutation	Transistor, Symétrique
Principe de commutation	PNP / NPN commutable

Sortie de commutation 3

Organe de commutation	Transistor, Symétrique
Principe de commutation	PNP / NPN commutable

Interface

Type	Ethernet
------	----------

Ethernet

Attribution d'adresse	Attribution d'adresse manuelle DHCP
Vitesse de transmission	10 Mbit/s 100 Mbit/s
Fonction	Maintenance
Fonctionnalité de commutateur	Néant
Protocole de transmission	TCP/IP

Connexion

Nombre de connexions	2 pièce(s)
----------------------	------------

Connexion 1

Fonction	Alimentation en tension Signal IN Signal OUT
Type de connexion	Connecteur rond
Taille du filetage	M12
Type	Prise mâle
Matériau	Métallique
Nombre de pôles	17 pôles
Codage	Codage A

Connexion 2

Fonction	Interface de configuration
Type de connexion	Connecteur rond
Taille du filetage	M12
Type	Prise femelle
Matériau	Métallique
Nombre de pôles	8 pôles
Codage	Codage X

Données mécaniques

Forme	Cubique
Dimensions (l x H x L)	47 mm x 58 mm x 58 mm
Matériau du boîtier	Métallique
Boîtier métallique	Aluminium
Matériau de la fenêtre optique	Plastique / PMMA
Poids net	173 g
Couleur du boîtier	Noir
Type de fixation	Par pièce de fixation en option Taraudage de fixation

Commande et affichage

Type de configuration/paramétrage	Auto-apprentissage Commutateur Via un navigateur Web
Éléments de commande	Touche(s)
Fonction de l'élément de commande	Auto-apprentissage Auto-configuration

Caractéristiques ambiantes

Température ambiante, fonctionnement	-10 ... 50 °C
Température ambiante, stockage	-20 ... 70 °C
Humidité relative de l'air (sans condensation)	90 %

Caractéristiques techniques

Certifications

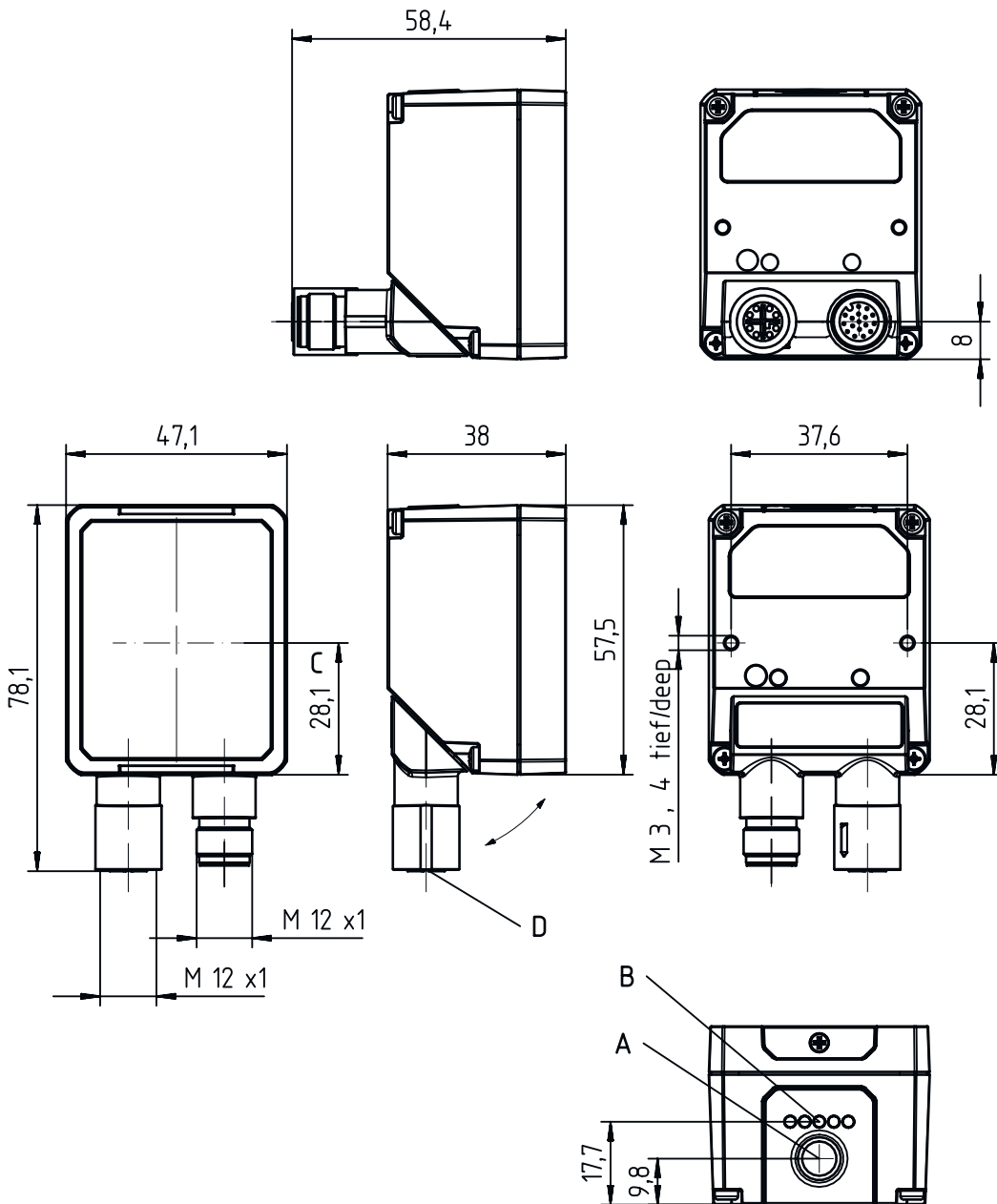
Indice de protection	IP 65
	IP 67
Homologations	CSA

Classification

Numéro de tarif douanier	84719000
ECLASS 5.1.4	27310101
ECLASS 8.0	27310101
ECLASS 9.0	27310201
ECLASS 10.0	27310101
ECLASS 11.0	27310101
ECLASS 12.0	27310101
ECLASS 13.0	27310101
ECLASS 14.0	27310101
ECLASS 15.0	27310101
ECLASS 16.0	27310101
ETIM 5.0	EC002550
ETIM 6.0	EC002550
ETIM 7.0	EC002550
ETIM 8.0	EC002550
ETIM 9.0	EC002550
ETIM 10.0	EC002550
UNSPSC 26.08	43211718

Encombrement

Toutes les dimensions sont en millimètres



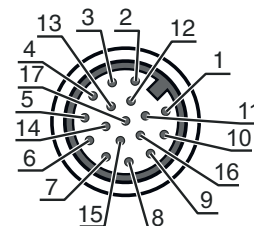
- A Bouton d'auto-apprentissage
- B Affichage à LED
- C Axe optique
- D Connexion

Raccordement électrique

Connexion 1

Fonction	Alimentation en tension Signal IN Signal OUT
Type de connexion	Connecteur rond
Taille du filetage	M12
Type	Prise mâle
Matériau	Métallique
Nombre de pôles	17 pôles
Codage	Codage A

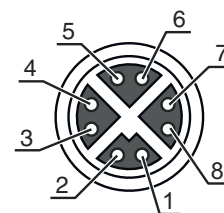
Broche	Affectation des broches	Couleur de brin
1	V+	Brun
2	GND	Bleu
3	I2B	Blanc
4	n.c.	-
5	I1B	Rose
6	I1A	Jaune
7	n.c.	-
8	O2	Gris
9	O1	Rouge
10	n.c.	-
11	n.c.	-
12	n.c.	-
13	I2A	Blanc / vert
14	n.c.	-
15	n.c.	-
16	O3	Jaune / brun
17	n.c.	-



Connexion 2

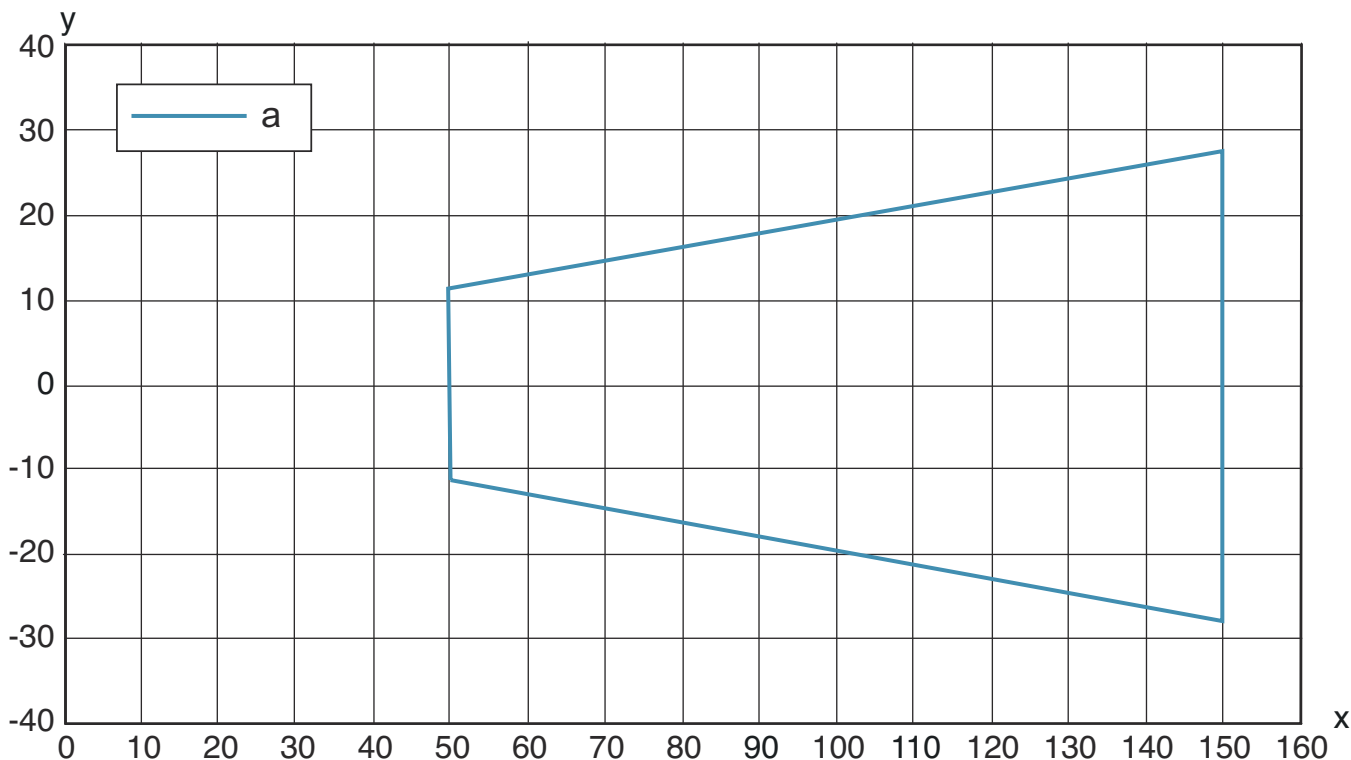
Fonction	Interface de configuration
Type de connexion	Connecteur rond
Taille du filetage	M12
Type	Prise femelle
Matériau	Métallique
Nombre de pôles	8 pôles
Codage	Codage X

Broche	Affectation des broches
1	Tx+
2	Tx-
3	Rx+
4	Rx-
5	n.c.
6	n.c.
7	n.c.
8	n.c.



Diagrammes

Plage d'inspection



- x Distance d'inspection
- y Field of View horizontal [mm]
- a Plage d'inspection

Remarques

⚠ Respecter les directives d'utilisation conforme !

- ⌘ Le produit n'est pas un capteur de sécurité et ne sert pas à la protection des personnes.
- ⌘ Le produit ne doit être mis en service que par des personnes qualifiées.
- ⌘ Employez toujours le produit dans le respect des directives d'utilisation conforme.

Accessoires

Connectique - Câbles de raccordement

	Art. n°	Désignation	Article	Description
	50146481	KD U-M12-HA-P1-030	Câble de raccordement	Application: Résistant à l'huile/aux lubrifiants Connexion 1: Connecteur rond, M12, Prise femelle, Codage A, 17 pôles Connecteur rond, LED: Non Connexion 2: Extrémité libre Blindé: Non Longueur de câble: 3.000 mm Matériau de gaine: PUR

Accessoires


	Art. n°	Désignation	Article	Description
	50146482	KD U-M12-HA-P1-050	Câble de raccordement	Application: Résistant à l'huile/aux lubrifiants Connexion 1: Connecteur rond, M12, Prise femelle, Codage A, 17 pôles Connecteur rond, LED: Non Connexion 2: Extrémité libre Blindé: Non Longueur de câble: 5.000 mm Matériau de gaine: PUR

Connectique - Câbles de liaison


	Art. n°	Désignation	Article	Description
	50133386	KSS GB-M12-8A-RJ45-A-P7-020	Câble de liaison	Adapté pour interface: Ethernet Connexion 1: Connecteur rond, M12, Axiale, Prise mâle, Codage X, 8 pôles Connexion 2: RJ45 Blindé: Oui Longueur de câble: 2.000 mm Matériau de gaine: PUR
	50137380	KSS GB-M12-8A-RJ45-A-P7-050	Câble de liaison	Adapté pour interface: Ethernet Connexion 1: Connecteur rond, M12, Axiale, Prise mâle, Codage X, 8 pôles Connexion 2: RJ45 Blindé: Oui Longueur de câble: 5.000 mm Matériau de gaine: PUR
	50133388	KSS GB-M12-8A-RJ45-A-P7-100	Câble de liaison	Adapté pour interface: Ethernet Connexion 1: Connecteur rond, M12, Axiale, Prise mâle, Codage X, 8 pôles Connexion 2: RJ45 Blindé: Oui Longueur de câble: 10.000 mm Matériau de gaine: PUR
	50136187	KSS GB-M12-8W-RJ45-A-P7-020	Câble de liaison	Application: Résistant à l'huile/aux lubrifiants Adapté pour interface: Ethernet Connexion 1: Connecteur rond, M12, Coudé, Prise mâle, Codage X, 8 pôles Connexion 2: RJ45 Blindé: Oui Longueur de câble: 2.000 mm Matériau de gaine: PUR
	50136188	KSS GB-M12-8W-RJ45-A-P7-050	Câble de liaison	Application: Résistant à l'huile/aux lubrifiants Adapté pour interface: Ethernet Connexion 1: Connecteur rond, M12, Coudé, Prise mâle, Codage X, 8 pôles Connexion 2: RJ45 Blindé: Oui Longueur de câble: 5.000 mm Matériau de gaine: PUR
	50136189	KSS GB-M12-8W-RJ45-A-P7-100	Câble de liaison	Application: Résistant à l'huile/aux lubrifiants Adapté pour interface: Ethernet Connexion 1: Connecteur rond, M12, Coudé, Prise mâle, Codage X, 8 pôles Connexion 2: RJ45 Blindé: Oui Longueur de câble: 10.000 mm Matériau de gaine: PUR

Accessoires

Technique de fixation - Équerres de fixation

	Art. n°	Désignation	Article	Description
	50118542	BT 200M.5	Équerre de fixation	Modèle de pièce de fixation: Équerre en L Fixation, côté installation: Fixation traversante Fixation, côté appareil: À visser, Adapté aux vis M3 Type de pièce de fixation: Réglable Matériau: Inox

Technique de fixation - Autres

	Art. n°	Désignation	Article	Description
	50146204	BTU 0110M-D12	Pièce de fixation	Contenu: 2 vis M3 x 6 Modèle de pièce de fixation: Système de montage Fixation, côté installation: Pour barre ronde 12 mm Fixation, côté appareil: À visser Type de pièce de fixation: Pivotant 360°, Réglable, Serrable Matériau: Métallique

Remarque



Vous trouverez une liste de tous les accessoires disponibles sur le site Internet de Leuze sous l'onglet Téléchargement de la page de détail de l'article.