

Fiche technique Système de montage

Art. n°: 50152257

BTU 500M-Set



Contenu

- Lot comprenant
- Caractéristiques techniques
- Encombrement
- Remarques



Figure pouvant varier

Lot comprenant

	Nombre	Art. n°	Désignation	Article	Description
	1	50152258	BT 500M	Plaque de montage	Adapté pour: Scanner laser de sécurité RSL 200 Modèle: Plaque de montage Type de fixation, côté appareil: À visser Matériau: Acier
	1	50152261	BTU 500M	Système de montage	Adapté pour: Scanner laser de sécurité RSL 200 Modèle: Système de montage, réglage selon 2 axes Type de fixation, côté installation: Fixation traversante Type de fixation, côté appareil: À visser Plage de pivotement: -5 ... 5 ° Matériau: Acier

Caractéristiques techniques

Données de base

Adapté pour Scanner laser de sécurité RSL 200

Données mécaniques

Dimensions (l x H x L)	90 mm x 81,2 mm x 29 mm
Poids net	510 g
Couleur du boîtier	Noir
Modèle de pièce de fixation	Système de montage, réglage selon 2 axes
Type de fixation, côté installation	Fixation traversante
Type de fixation, côté appareil	À visser
Plage de pivotement	-5 ... 5 °
Matériau de la pièce de fixation	Acier

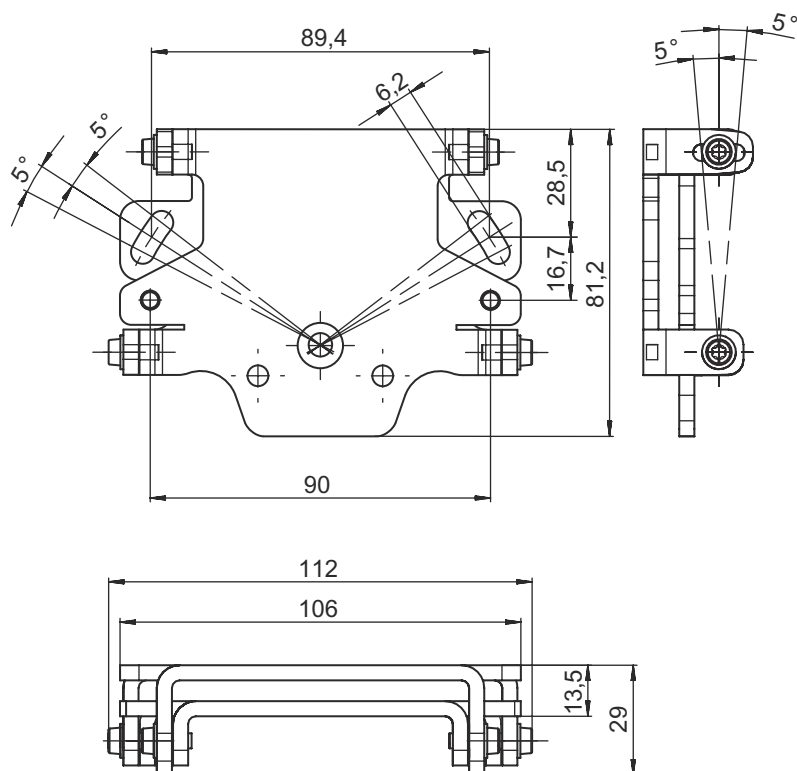
Classification

Numéro de tarif douanier	73182900
ECLASS 5.1.4	27279202
ECLASS 8.0	27279202
ECLASS 9.0	27273701
ECLASS 10.0	27273701
ECLASS 11.0	27273701
ECLASS 12.0	27273701
ECLASS 13.0	27273701
ECLASS 14.0	27273701
ECLASS 15.0	27273701
ECLASS 16.0	27273701
ETIM 5.0	EC002498
ETIM 6.0	EC003015
ETIM 7.0	EC003015
ETIM 8.0	EC003015
ETIM 9.0	EC003015
ETIM 10.0	EC003015
UNSPSC 26.08	31242100

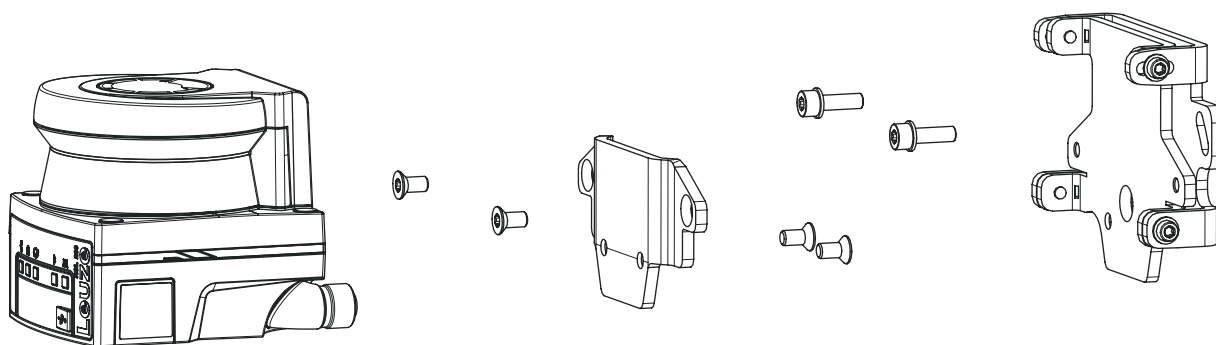
Encombrement

Toutes les dimensions sont en millimètres

Système de montage BTU 500M



Montage avec support mural et adaptateur de fixation



- Montez le support mural côté installation. Pour cela, deux vis à tête cylindrique M5x16 avec rondelles sont fournies.
- Montez le capteur de sécurité sur l'adaptateur de fixation BT 500M à l'aide des vis à tête fraisée M5x10 fournies (couple de serrage = 2,3 Nm).
- Montez le capteur de sécurité (avec l'adaptateur de fixation) sur le système de montage BTU 500M. Fixez ensuite la vis à tête fraisée avec un couple de 4,5 Nm.
- Alignez le capteur de sécurité sur le système de montage BTU 500M de façon verticale et horizontale :
 - sur les trous oblongs de la paroi avec les vis à tête cylindrique M5 ainsi que
 - selon l'inclinaison sur les trous oblongs des vis à tête cylindrique M4.
- Après l'alignement, fixez le capteur de sécurité en serrant les quatre vis à tête cylindrique M4 de 3,0 Nm et les vis à tête cylindrique M5 côté installation.

Remarques

REMARQUE



Le scanner peut aussi être monté directement sur le système de montage sans l'adaptateur de fixation BT 500M. Dans ce cas, il faut tenir compte du fait que la zone de balayage est limitée à -135° ... +135°.