

Teknik veri sayfası

Arka plan bastırmalı sensör

Ürün no.: 50148169

HT53C/LG-M8



Şekil farklılık gösterebilir

İçerik

- Teknik veriler
- Boyutlandırılmış çizimler
- Elektrik bağlantısı
- Diyagramlar
- Kumanda ve gösterge
- Ürün anahtarı
- Uyarılar
- Diğer bilgiler
- Aksesuarlar



Teknik veriler

Temel veriler

Seri	53C
Çalışma prensibi	Arka plan bastırılmalı tarama prensibi

Özel versiyon

Özel versiyon	HYGIENE tasarımı
---------------	------------------

Optik veriler

siyah - beyaz hatası	< %10 ila 220 mm
İşletme bölgesi	emniyetli çalışma mesafesi
İşletme bölgesi, beyaz %90	0,005 ... 0,45 m
İşletme bölgesi, gri %18	0,01 ... 0,34 m
İşletme bölgesi, siyah %6	0,015 ... 0,22 m
Sınır mesafesi	0,005 ... 0,45 m (tipik çalışma mesafesi)
Ayarlama aralığı	15 ... 450 mm
Işın hareketi	odaklı
Işık kaynağı	LED, Kırmızı
Dalga boyu	645 nm
Gönderme sinyali şekli	darbeli
LED grubu	serbest grup (EN 62471 uyarınca)
Işık spotu geometri türü	kare
Odak	sabit
Odak mesafesi	200 mm

Elektrik verileri

Koruma devresi	Kısa devre koruması Ters kutup koruması
----------------	--

Güç verileri

Besleme gerilimi U_B	10 ... 30 V, DC, artık dalgalanma dahil
Artık dalgalanma	0 ... 15 %, U_B 'dan
Açık devre akımı	0 ... 15 mA

Çıkışlar

Dijital anahtarlama çıkışı sayısı	2 Adet
-----------------------------------	--------

Anahtarlama çıkışları

Tür	Dijital anahtarlama çıkışı
Voltaj türü	DC
Anahtarlama akımı, maks.	100 mA
Anahtarlama voltajı	low: ≤ 2 V yüksek: $\geq(U_B-2V)$

Anahtarlama çıkışı 1

Tahsis	Bağlantı 1, pin 4
Anahtarlama elemanı	Transistör, Puşpul
Anahtarlama prensibi	IO-Link / açık şalterli (PNP)/koyu şalterli (NPN)

Anahtarlama çıkışı 2

Tahsis	Bağlantı 1, pin 2
Anahtarlama elemanı	Transistör, Puşpul
Anahtarlama prensibi	koyu şalterli (PNP)/açık şalterli (NPN)

Zaman davranışı

Anahtarlama frekansı	1.000 Hz
Tepki verme süresi	0,5 ms
Hazırlık gecikmesi	300 ms
İlgili tepki	166 μ s

Arayüz

Tür	IO-Link
IO-Link	
COM modu	COM2
Profil	Akıllı sensör profili
Min. periyot süresi	COM2 = 2,3 ms
Çerçeve tipi	2.5
Teknik özellik	V1.1
Cihaz kimliği	6000
SIO modu desteği	Evet

Bağlantı

Bağlantı sayısı	1 Adet
Bağlantı 1	
İşlev	Gerilim beslemesi Sinyal ÇIKIŞ Sinyal IN
Bağlantı türü	Yuvarlak konnektör
Vida dişi büyüklüğü	M8
Tip	erkek
Malzeme	Paslanmaz çelik
Kutup sayısı	4 kutuplu

Mekanik bilgiler

Ölçü (G x Y x U)	14 mm x 35,4 mm x 20,4 mm
Malzeme gövde	Paslanmaz çelik
Paslanmaz çelik gövde	AISI 316L, DIN X2CrNiMo17132, W. Nr1.4404
Malzeme kumanda elmanı	Plastik (POM Hostaform C9021, Kopolyester Tritan TX1001), yayılıma karşı korumalı
Gövde pürüzlülüğü	Ra $\leq 0,8$, Paslanmaz çelik gövde için tipik değer
Malzeme lens kapağı	Çizilmez İndium koruma tabakalı plastik (PMMA+)
Net ağırlık	48 g
Gövde rengi	gümüş
Montaj braketli türü	Gövdenin uyumu
Malzeme uyumluluğu	CleanProof+ ECOLAB Johnson Diversey

Kumanda ve gösterge

Gösterge türü	LED
LED sayısı	2 Adet
Kumanda elemanları	Çok geçişli mil
Kumanda elemanının işlevi	Tarama aralıklarının ayarı

Çevresel veriler

Ortam sıcaklığı işletim	-40 ... 60 °C, (70 °C \leq 15min)
Ortam sıcaklığı depolama	-40 ... 70 °C

Sertifikalar

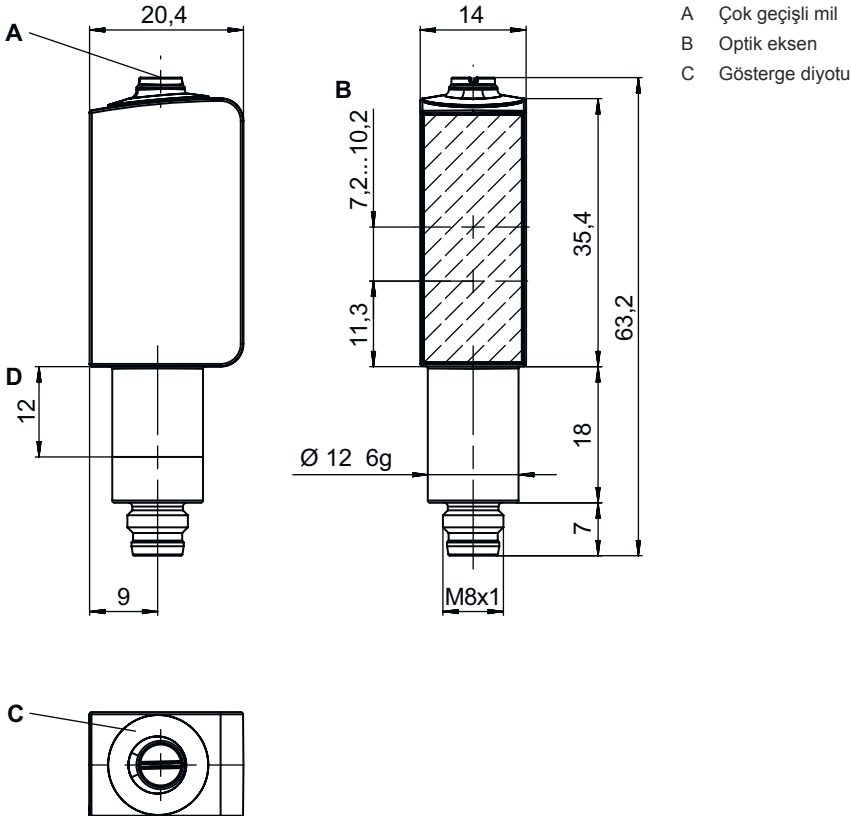
Koruma sınıfı	IP 67 IP 69K IP 68
Güvenlik sınıfı	III
Sertifikasyonlar	c UL US
Geçerli norm	IEC 60947-5-2

Teknik veriler

Gümrük taife numarası	85365019
ECLASS 5.1.4	27270904
ECLASS 8.0	27270904
ECLASS 9.0	27270904
ECLASS 10.0	27270904
ECLASS 11.0	27270904
ECLASS 12.0	27270903
ECLASS 13.0	27270903
ECLASS 14.0	27270903
ECLASS 15.0	27270903
ECLASS 16.0	27270903
ETIM 5.0	EC002719
ETIM 6.0	EC002719
ETIM 7.0	EC002719
ETIM 8.0	EC001821
ETIM 9.0	EC001821
ETIM 10.0	EC001821
UNSPSC 26.08	39121528

Boyutlandırılmış çizimler

Tüm ölçü bilgileri milimetre cinsindedir

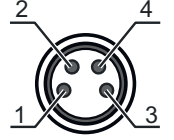


Elektrik bağlantısı

Bağlantı 1

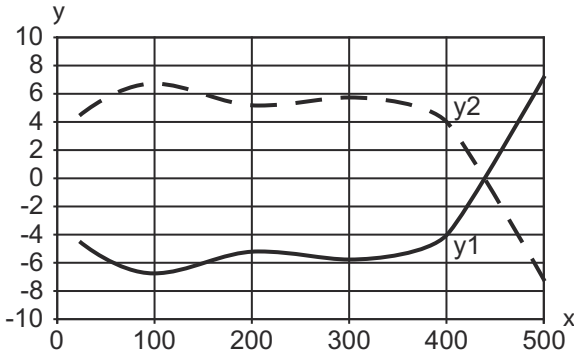
İşlev	Gerilim beslemesi Sinyal ÇIKIŞ Sinyal IN
Bağlantı türü	Yuvarlak konnektör
Vida dişi büyüklüğü	M8
Tip	erkek
Malzeme	Paslanmaz çelik
Kutup sayısı	4 kutuplu

Pin	Pin tahsisi
1	V+
2	ÇIKIŞ 2
3	GND
4	IO-Link / ÇIKIŞ 1

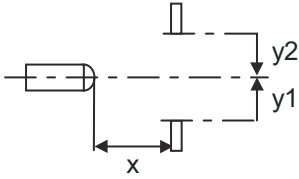


Diyagramlar

Çalışma davranışı tipi (beyaz %90)

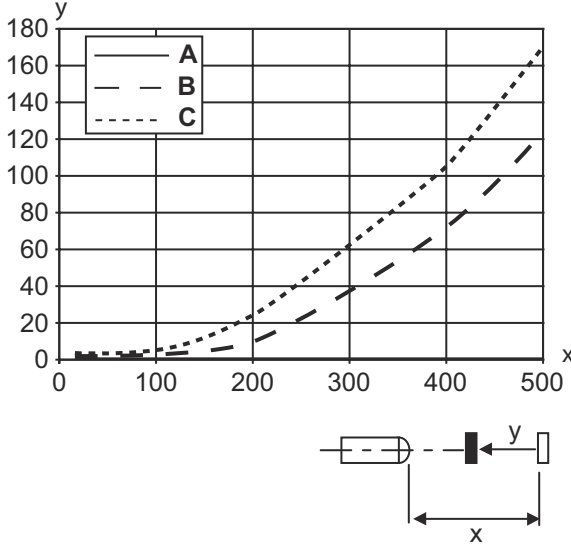


x Mesafe [mm]
y Kayma [mm]



Diyagramlar

Tip. siyah-beyaz davranışı



Kumanda ve gösterge

LED	Ekran	Anlam
1	yeşil, sürekli ışık	İşleme hazır olma
2	sarı, sürekli ışık	Nesne tespit edildi

Ürün anahtarı

Parça atama: AAA53C d EE-f.GGGG H/i J-K.LL

AAA53C	Çalışma prensibi / yapı şekli HT53C: Arka plan bastırmalı, cisimden yansımali sensör LS53C: Tek yön çalışan fotoelektrik sensör vericisi LE53C: Tek yön çalışan fotoelektrik sensör alıcısı PRK53C: Polarizasyon filtresine sahip reflektörden yansımali fotoelektrik sensör ODT53C: Arka plan bastırmalı mesafe sensörü
d	Işık türü kullanılmayan: kırmızı ışık I: Kızılötesi ışık
EE	Işık kaynağı kullanılmayan: LED L1: Lazer sınıfı 1 L2: Lazer sınıfı 2
f	Önceden ayarlanmış tarama aralığı (opsiyonel) kullanılmayan: Veri sayfasına göre çalışma mesafesi xxxF: Önceden ayarlanmış tarama aralığı [mm]
GGGG	Ekipman gerekmez: Standart A: Konumlandırma görevleri için otomatik kolimasyon prensibi (tek mercek) F: Sabit ayarlanmış tarama aralığı H2O: Sulu sıvıların tespiti H2OX: Dolum yüksekliği kontrolü S: Küçük ışık spotu T: İzlemesiz çok şeffaf şişeler için otomatik kolimasyon prensibi (tek mercek) TT: İzlemeli çok şeffaf şişeler için otomatik kolimasyon prensibi (tek mercek) V: V optik XL: Çok uzun ışık spotu X: Uzatılmış model

Ürün anahtarı

H	Çalışma aralığının ayarı HT'de kullanılmaz: 8 hızlı mil üzerinden tarama aralığı ayarlanabilir Reflektörden yansımali fotoelektrik sensörlerde kullanılmaz (PRK): Çalışma mesafesi ayarlanamaz 1: Potansiyometre 270° 3: Tuş üzerinden tanıma
i	Anahtarlama çıkışı / işlev OUT 1/IN: Pin 4 veya siyah iletken 2: NPN transistör çıkışı, açık anahtarlama N: NPN transistör çıkışı, NC anahtarlama 4: PNP transistör çıkışı, açık anahtarlama P: PNP transistör çıkışı, NC anahtarlama 6: Puşpul (puşpul tarama) anahtarlama çıkışı, PNP açık anahtarlama, NPN NC anahtarlama G: Puşpul (puşpul tarama) anahtarlama çıkışı, PNP NC anahtarlama, NPN açık anahtarlama L: IO-Link arayüzü (SIO modu: PNP açık anahtarlama, NPN NC anahtarlama) 8: Aktivasyon girdisi (yüksek sinyalli aktivasyon) X: Pim boş 1: IO-Link / açık şalterli (NPN)/koyu şalterli (PNP) 7: Hassasiyet ayarı girişi
J	Anahtarlama çıkışı / işlev OUT 2/IN: Pin 2 veya beyaz iletken 2: NPN transistör çıkışı, açık anahtarlama N: NPN transistör çıkışı, NC anahtarlama 4: PNP transistör çıkışı, açık anahtarlama P: PNP transistör çıkışı, NC anahtarlama 6: Puşpul (puşpul tarama) anahtarlama çıkışı, PNP açık anahtarlama, NPN NC anahtarlama G: Puşpul (puşpul tarama) anahtarlama çıkışı, PNP NC anahtarlama, NPN açık anahtarlama T: Kablo üzerinden tanıma X: Pim boş 8: Aktivasyon girdisi (yüksek sinyalli aktivasyon) 9: Devre dışı bırakma girdisi (yüksek sinyalli devre dışı bırakma)
K	Elektrik bağlantısı M8: M8 yuvarlak soket bağlantısı, 4 kutuplu (konnektör)
LL	Parametrelendirme P1: Farklı parametrelendirme

Uyarı



☞ Mevcut tüm cihaz modellerine sahip bir listeyi, www.leuze.com Leuze internet sitesinde bulabilirsiniz.

Uyarılar



Kullanım amacına dikkat edin!



- ☞ Ürün bir emniyet sensörü değildir ve personel koruma amaçlı değildir.
- ☞ Ürün sadece yetkili kişiler tarafından kullanılmalıdır.
- ☞ Ürünü sadece amacına uygun kullanıma göre kullanın.

UL uygulamalarında:



- ☞ UL uygulamalarında sadece NEC'e (National Electric Code, ulusal elektrik kodu) uygun 2. sınıf devrelerde kullanılmasına izin verilir.
- ☞ Bu fotoseller, kurulum alanında min. nominal 30V, 0.5A değerli veya eşdeğer UL Listelenmiş Kablo düzenekleriyle kullanılacaktır (kategoriler: CYJV/ CYJV7 veya PVVA/PVVA7)

Diğer bilgiler

- Işık kaynağı: 25°C ortam sıcaklığındaki ortalama kullanım ömrü 100.000 saat
- Tepki verme süresi: Kısa devre dışı kalma süreleri için yaklaşık 5kOhm rezistif yük önerilir
- İki çıkış için çıkış akımlarının toplamı, >40 °C ortam sıcaklıkları için 50 mA
- IO-Link çalışma modunda izin verilen çalışma sıcaklığı aralığı: -10°C ... +60°C
- IP 69K, sadece M8 yuvarlak soket bağlantısının içinde bulunan boru montajında
- Ortam sıcaklığı işletim: +70°C'ye sadece kısa süreliğine (≤ 15 dak.) izin verilmiştir

Aksesuarlar

Bağlantı teknolojisi - bağlantı ünitesi

Ürün no.	Adı	Ürün	Tanım
 50144900	MD 798i-11-82/L5-2222	IO-Link Master	Akım tüketimi, maks.: 11.000 mA Arayüz: IO-Link, EtherNet IP, Modbus TCP, Otomatik protokol tespiti, PROFINET Bağlantılar: 12 Adet Sensör bağlantıları: 8 Adet Koruma sınıfı: IP 67, IP 65, IP 69K

Bağlantı teknolojisi - bağlantı kabloları

Ürün no.	Adı	Ürün	Tanım
 50148347	KD U-M8-4A-T0-050 F+B	Bağlantı kablosu	Uygulama: Kimyasallara karşı dayanım, Hijyenik ve ıslak bölüm Bağlantı 1: Yuvarlak konektör, M8, eksenel, dişi, A kodlu, 4 kutuplu Yuvarlak konektör, LED: Hayır Bağlantı 2: açık uç Korunmalı: Hayır Kablo uzunluğu: 5.000 mm Malzeme kılıf: TPE
 50130850	KD U-M8-4A-V1-050	Bağlantı kablosu	Uygulama: Kimyasallara karşı dayanım Bağlantı 1: Yuvarlak konektör, M8, eksenel, dişi, 4 kutuplu Yuvarlak konektör, LED: Hayır Bağlantı 2: açık uç Korunmalı: Hayır Kablo uzunluğu: 5.000 mm Malzeme kılıf: PVC
 50130871	KD U-M8-4W-V1-050	Bağlantı kablosu	Uygulama: Kimyasallara karşı dayanım Bağlantı 1: Yuvarlak konektör, M8, açılı, dişi, 4 kutuplu Yuvarlak konektör, LED: Hayır Bağlantı 2: açık uç Korunmalı: Hayır Kablo uzunluğu: 5.000 mm Malzeme kılıf: PVC

Montaj tekniği - diğer

Ürün no.	Adı	Ürün	Tanım
 50145361	BTU 053M.5F-D12-T	Montaj sistemi	Montaj ünitesinin uygulanması: Montaj sistemi Montaj braket, tesis tarafı: vidalanabilir Montaj braket, cihaz tarafı: yuvarlak çubuk 12 mm için Montaj ünitesi türü: 360° döner, ayarlanabilir Malzeme: Paslanmaz çelik

Aksesuarlar

Uyarı



↪ Mevcut tüm aksesuarların bir listesini, Leuze'nin internet sitesinde, ürün ayrıntıları sayfasındaki İndir sekmesinde bulabilirsiniz.