

Fiche technique

Détecteur de référence dynamique

Art. n°: 50150351

DRT33C.3/LG-M8



Figure pouvant varier

Contenu

- Caractéristiques techniques
- Encombrement
- Raccordement électrique
- Commande et affichage
- Code d'article
- Remarques
- Informations complémentaires
- Accessoires



Caractéristiques techniques

Données de base

Série	33C
Principe de fonctionnement	Apprentissage de référence par rapport à l'arrière-plan

Données optiques

Portée de fonctionnement	0,05 ... 0,15 m, Max. au dessus de la surface de référence
Plage de réglage	50 ... 150 mm
Source lumineuse	LED, Rouge
Longueur d'onde	640 nm
Forme du signal d'émission	Pulsé
Groupe de LED	Groupe exempt de risque (selon EN 62471)

Données électriques

Protection E/S	Protection contre l'inversion de polarité Protection contre les courts-circuits
----------------	--

Données de puissance

Tension d'alimentation U_N	12 ... 30 V, CC, Y compris l'ondulation résiduelle
Ondulation résiduelle	0 ... 15 %, d' U_N
Consommation	0 ... 40 mA

Sorties

Nombre de sorties de commutation numériques	2 pièce(s)
---	------------

Sorties de commutation

Type	Sortie de commutation numérique
Type de tension	CC
Courant de commutation, max.	100 mA
Tension de commutation	high : $\geq(U_N - 2,5 \text{ V})$ low : $\leq 2,5 \text{ V}$

Sortie de commutation 1

Affectation	Connexion 1, broche 4
Organe de commutation	Transistor, Symétrique
Principe de commutation	IO-Link / à commutation claire (PNP)/ foncée (NPN)

Sortie de commutation 2

Affectation	Connexion 1, broche 2
Organe de commutation	Transistor, Symétrique
Principe de commutation	À commutation foncée (PNP)/claire (NPN)

Données temps de réaction

Fréquence de commutation	750 Hz, (niveau d'apprentissage 1 : 500 Hz)
Temps de réaction	0,66 ms
Temps d'initialisation	300 ms

Interface

Type	IO-Link
------	---------

IO-Link

Mode COM	COM3
Profil	Smart Sensor Profil
Min. cycle time	COM3 = 0,4 ms
Frametype	2.5
Spécification	V1.1
Device ID	2134
SIO-Mode support	Oui
Données de processus IN	8 bits
Données de processus OUT	8 bits
Dual Channel	Oui

Connexion

Nombre de connexions	1 pièce(s)
----------------------	------------

Connexion 1

Fonction	Alimentation en tension Signal IN Signal OUT
Type de connexion	Connecteur rond
Taille du filetage	M8
Type	Prise mâle
Matériau	Inox
Nombre de pôles	4 pôles

Données mécaniques

Dimensions (l x H x L)	18,8 mm x 52,8 mm x 32,4 mm
Matériau du boîtier	Inox
Boîtier en inox	AISI 316L, DIN X2CrNiMo17132, W. Nr1.4404
Matériau élément de commande	Plastique (POM Hostaform C9021, Copolyester Tritan TX1001), étanche à la diffusion
Rugosité du boîtier	Ra $\leq 0,8$, Valeur typique pour le boîtier inox
Matériau de la fenêtre optique	Plastique (PMMA+) avec couche protectrice en indium anti-rayures
Poids net	120 g
Couleur du boîtier	Argent
Type de fixation	Ajustement de boîtier
Compatibilité des matériaux	CleanProof+ ECOLAB Johnson Diversey

Commande et affichage

Type d'affichage	LED
Nombre de LED	2 pièce(s)
Éléments de commande	Bouton d'apprentissage
Fonction de l'élément de commande	Apprentissage par rapport à la surface de référence

Caractéristiques ambiantes

Température ambiante, fonctionnement	-40 ... 60 °C, (70 °C ≤ 15 min)
Température ambiante, stockage	-40 ... 70 °C

Caractéristiques techniques

Certifications

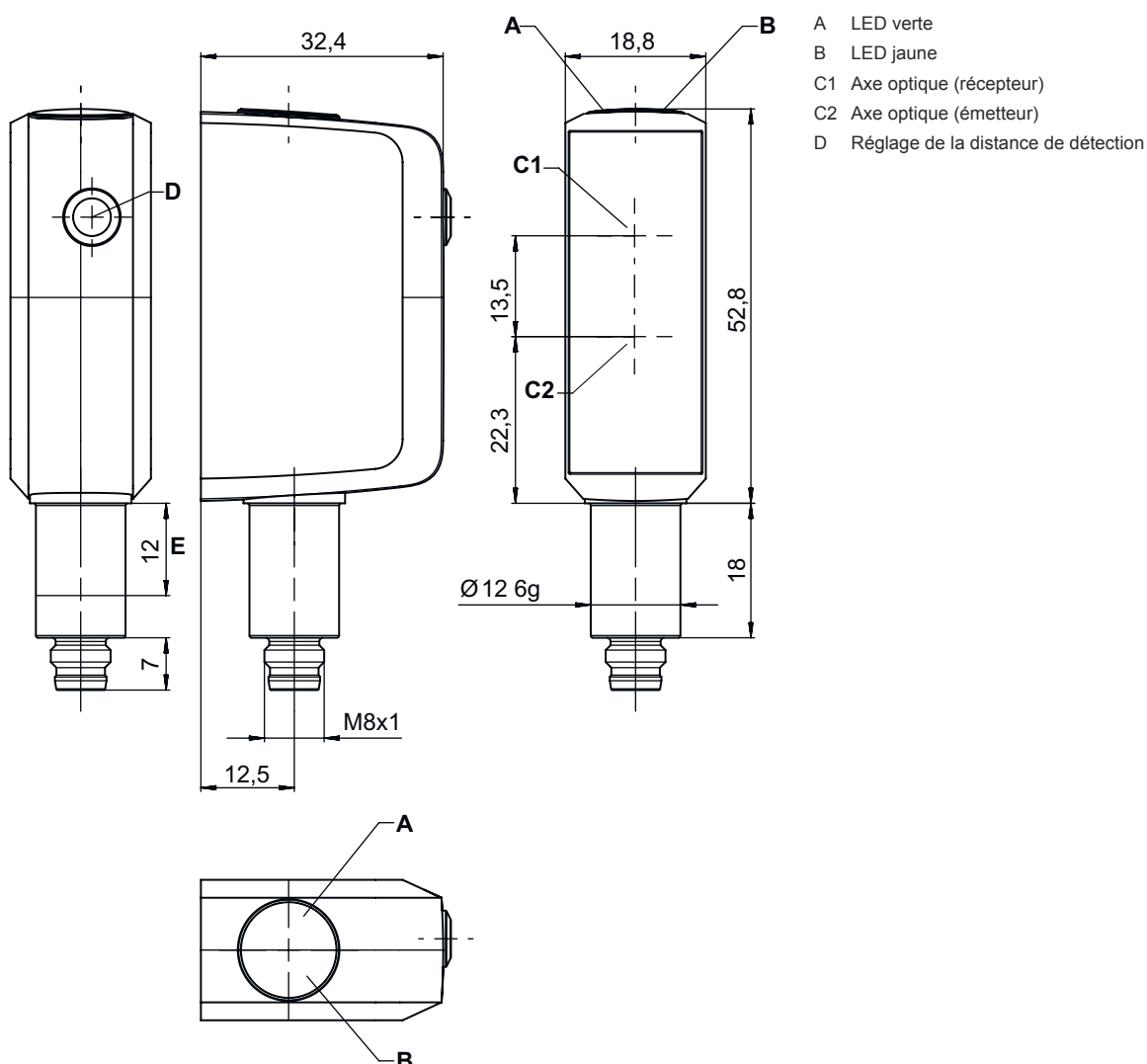
Indice de protection	IP 67
	IP 68
	IP 69K
Classe de protection	III
Homologations	c UL US
Normes de référence	CEI 60947-5-2

Classification

Numéro de tarif douanier	85365019
ECLASS 5.1.4	27270903
ECLASS 8.0	27270903
ECLASS 9.0	27270903
ECLASS 10.0	27270903
ECLASS 11.0	27270903
ECLASS 12.0	27270903
ECLASS 13.0	27270903
ECLASS 14.0	27270903
ECLASS 15.0	27270903
ECLASS 16.0	27270903
ETIM 5.0	EC001821
ETIM 6.0	EC001821
ETIM 7.0	EC001821
ETIM 8.0	EC001821
ETIM 9.0	EC001821
ETIM 10.0	EC001821
UNSPSC 26.08	39121528

Encombrement

Toutes les dimensions sont en millimètres



Raccordement électrique

Connexion 1

Fonction	Alimentation en tension Signal IN Signal OUT
Type de connexion	Connecteur rond
Taille du filetage	M8
Type	Prise mâle
Matériau	Inox
Nombre de pôles	4 pôles

Broche Affectation des broches

1	V+
2	OUT 2
3	GND
4	IO-Link / OUT 1



Commande et affichage

LED	Affichage	Signification
1	Lumière verte permanente	État prêt au fonctionnement
2	Lumière jaune permanente	Objet détecté

Code d'article

Désignation d'article : **AAA33C d EE.GG/iJ-K**

AAA33C	Principe de fonctionnement LS33C : émetteur de barrage photoélectrique LE33C : récepteur de barrage photoélectrique PRK33C : cellule reflex sur réflecteur avec filtre polarisant HT33C : cellule reflex à détection directe avec élimination de l'arrière-plan DRT33C : détecteur de référence dynamique
d	Type de lumière Ne s'applique pas : lumière rouge I : lumière infrarouge
EE	Source lumineuse Ne s'applique pas : LED PP : LED Power PinPoint® L1 : classe laser 1
GG	Équipement A : principe d'autocollimation (une lentille) D : détection d'objets sous film étirable X : variante Extended XL : spot lumineux très long TT : principe d'autocollimation (une lentille) pour les bouteilles hautement transparentes avec tracking R : portée étendue XXR : émetteur super power
H	Réglage de la portée 1 : potentiomètre 270° 2 : potentiomètre multitour 3 : auto-apprentissage par touche
i	Sortie de commutation / fonction OUT 1/IN : broche 4 ou brin noir X : broche non occupée 8 : entrée d'activation (activation avec signal high) L : interface IO-Link (mode SIO : PNP de fonction claire, NPN de fonction foncée)
J	Sortie de commutation / fonction OUT 2/IN : broche 2 ou brin blanc T : apprentissage par bouton déporté G : sortie de commutation push-pull (symétrique), PNP commutation foncée, NPN commutation claire X : broche non occupée
K	Raccordement électrique M8 : connecteur M8, 4 pôles (prise mâle)

Remarque

	Vous trouverez une liste de tous les types d'appareil disponibles sur le site Internet de Leuze à l'adresse www.leuze.com .
--	--

Remarques


Respecter les directives d'utilisation conforme !	
	<ul style="list-style-type: none"> ⌘ Le produit n'est pas un capteur de sécurité et ne sert pas à la protection des personnes. ⌘ Le produit ne doit être mis en service que par des personnes qualifiées. ⌘ Employez toujours le produit dans le respect des directives d'utilisation conforme.

Informations complémentaires




- Température ambiante, fonctionnement : +70 °C admissible seulement brièvement (≤ 15min)
- IP 69K uniquement en cas de montage dans un tuyau du connecteur M8
- Source lumineuse : durée de vie moyenne de 100.000 h à une température ambiante de 25°C

Accessoires


Connectique - Unité de branchement

	Art. n°	Désignation	Article	Description
	50144900	MD 798i-11-82/L5-2222	Maître IO-Link	Consommation, max.: 11.000 mA Interface: IO-Link, EtherNet IP, Modbus TCP, PROFINET, Reconnaissance automatique de protocole Connexions: 12 pièce(s) Connexions du capteur: 8 pièce(s) Indice de protection: IP 67, IP 65, IP 69K

Connectique - Câbles de raccordement

	Art. n°	Désignation	Article	Description
	50106153	K-D M8A-4P-5m-FAB	Câble de raccordement	Application: Zones hygiéniques et humides Connexion 1: Connecteur rond, M8, Axiale, Prise femelle, 4 pôles Connecteur rond, LED: Non Connexion 2: Extrémité libre Blindé: Non Longueur de câble: 5.000 mm Matériau de gaine: PVC
	50148347	KD U-M8-4A-T0-050 F+B	Câble de raccordement	Application: Résistant aux produits chimiques, Zones hygiéniques et humides Connexion 1: Connecteur rond, M8, Axiale, Prise femelle, Codage A, 4 pôles Connecteur rond, LED: Non Connexion 2: Extrémité libre Blindé: Non Longueur de câble: 5.000 mm Matériau de gaine: TPE
	50130850	KD U-M8-4A-V1-050	Câble de raccordement	Application: Résistant aux produits chimiques Connexion 1: Connecteur rond, M8, Axiale, Prise femelle, 4 pôles Connecteur rond, LED: Non Connexion 2: Extrémité libre Blindé: Non Longueur de câble: 5.000 mm Matériau de gaine: PVC

Technique de fixation - Autres

	Art. n°	Désignation	Article	Description
	50145361	BTU 053M.5F-D12-T	Système de montage	Modèle de pièce de fixation: Système de montage Fixation, côté installation: À visser Fixation, côté appareil: Pour barre ronde 12 mm Type de pièce de fixation: Pivotant 360°, Réglable Matériau: Inox

Accessoires

Remarque



Vous trouverez une liste de tous les accessoires disponibles sur le site Internet de Leuze sous l'onglet Téléchargement de la page de détail de l'article.